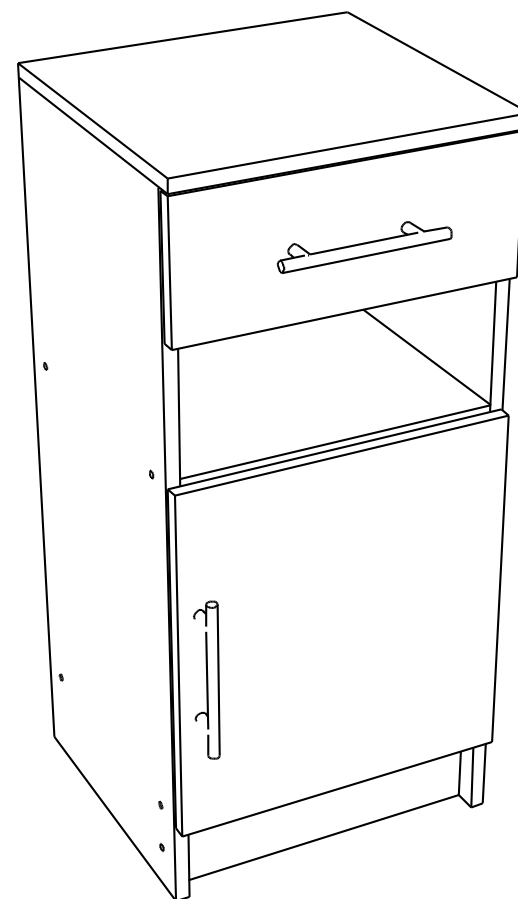
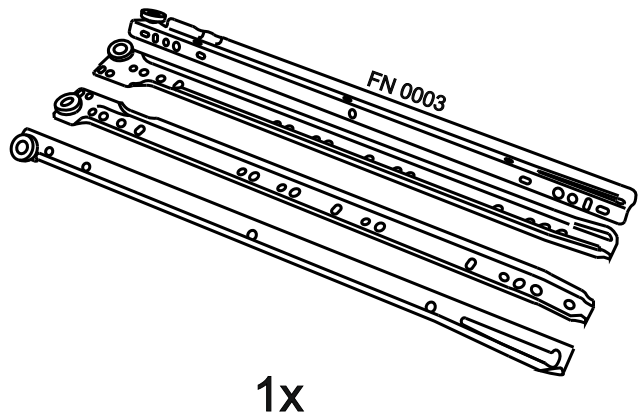
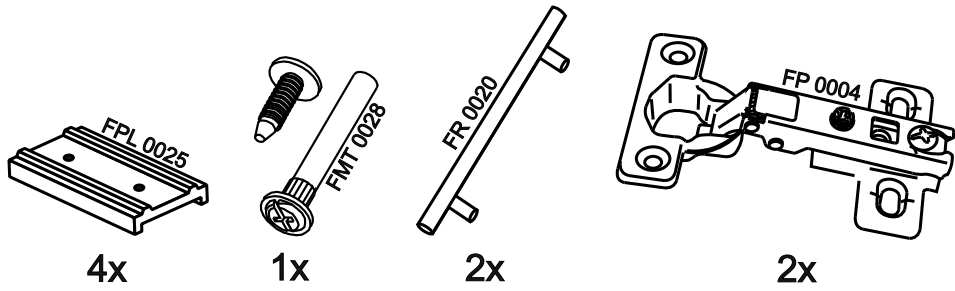
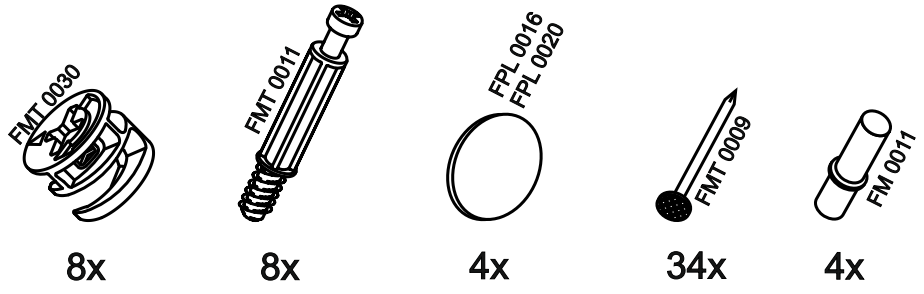
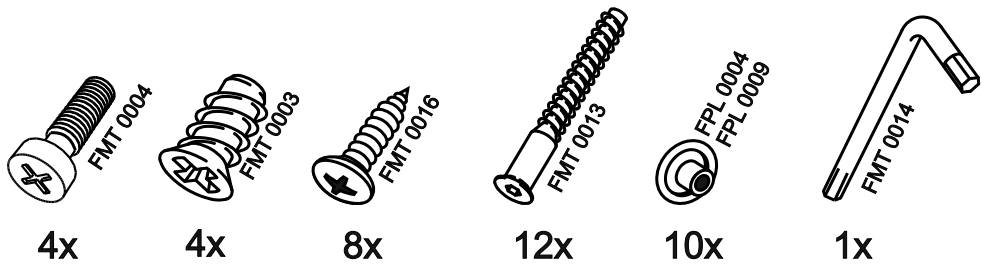


# TB100



25.04.2018

TB100(1)

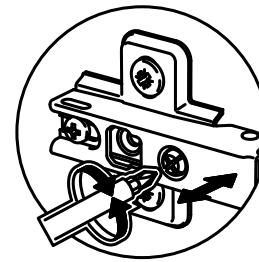
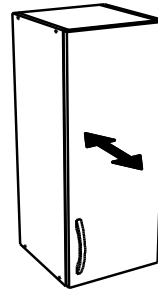
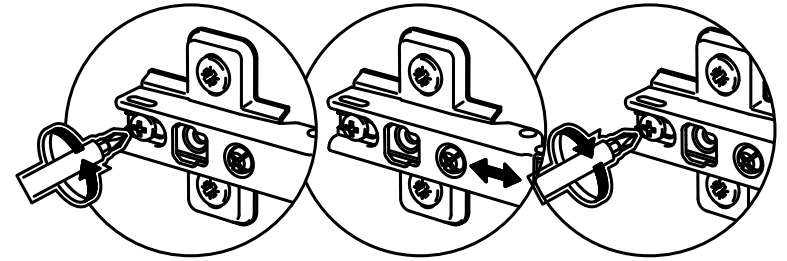
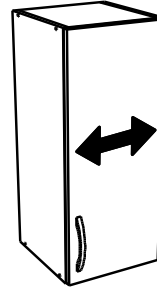
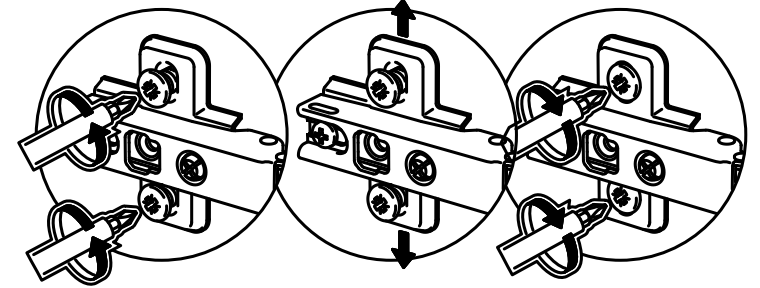
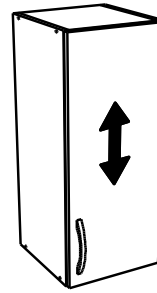
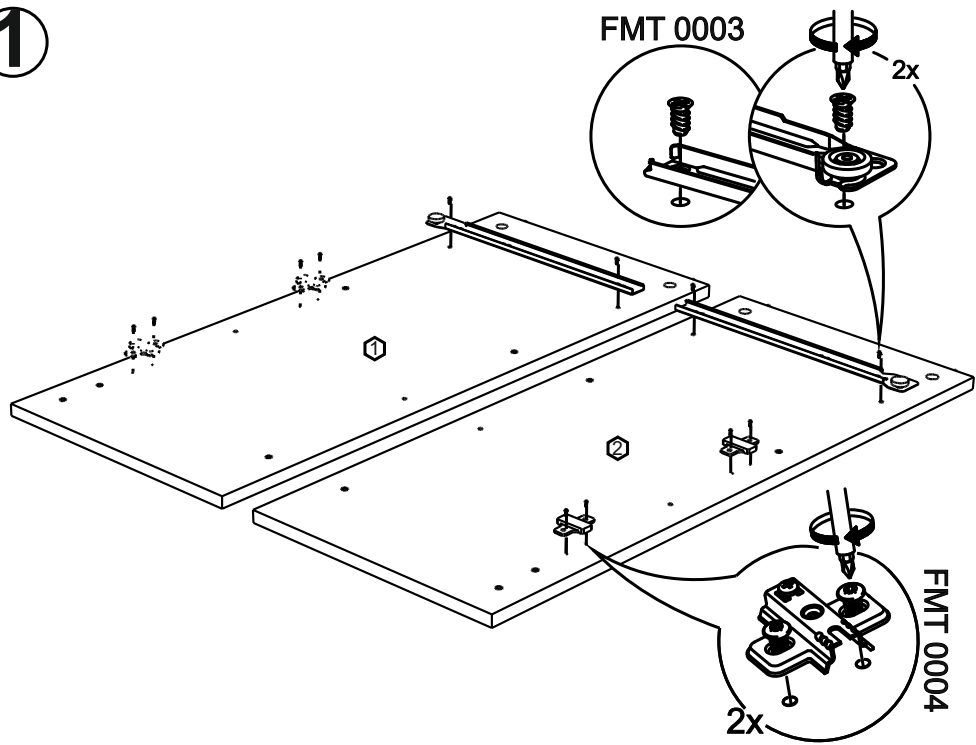


| №  | code     | a*b     | x |
|----|----------|---------|---|
| 1  | TB100.01 | 850*360 | 1 |
| 2  | TB100.02 | 850*360 | 1 |
| 3  | TB100.03 | 400*380 | 1 |
| 4  | TB100.04 | 368*360 | 2 |
| 5  | TB100.05 | 368*100 | 1 |
| 6  | TB100.06 | 350*110 | 2 |
| 7  | TB100.07 | 311*110 | 1 |
| 8  | TB100.08 | 368*360 | 1 |
| 9  | TB100.09 | 356*340 | 1 |
| 10 | TB100.10 | 760*395 | 1 |
| 11 | TB100.11 | 396*160 | 1 |
| 12 | SK100.08 | 424*396 | 1 |

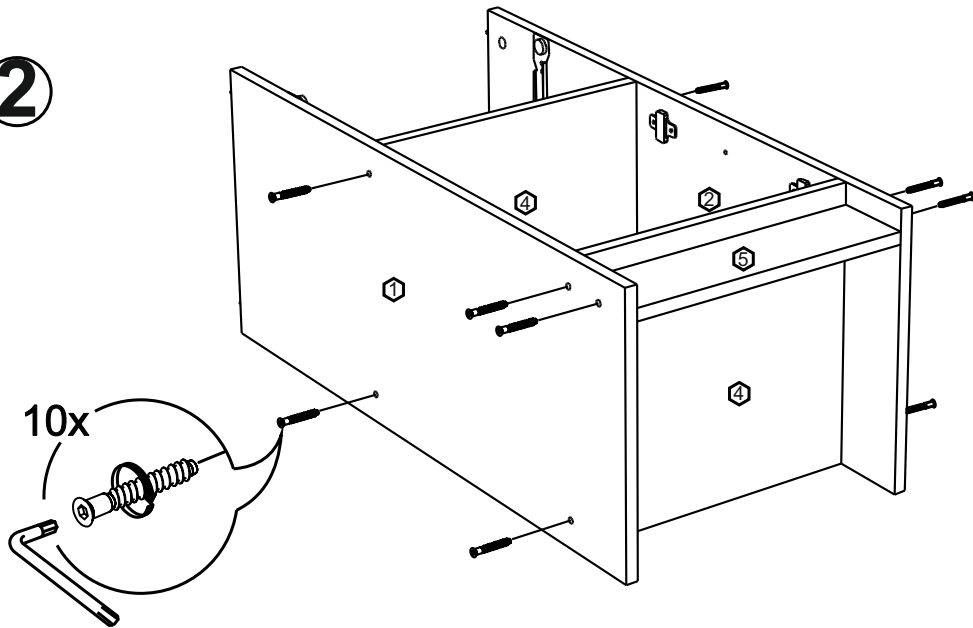
В мебельном наборе могут быть конструктивные изменения, не ухудшающие качество изделия, но не указанные в данной инструкции.

In furniture KIT, there may be changes, not specified in this manual, which don't deteriorate the quality of the produkt.

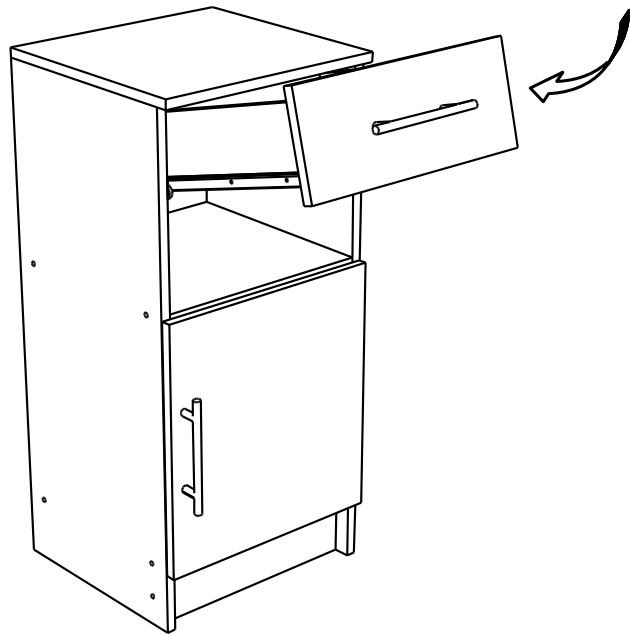
1



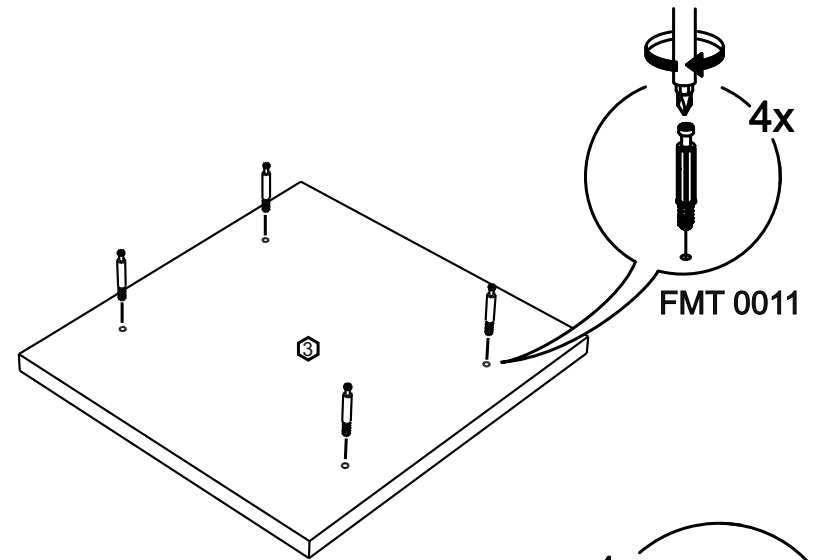
2



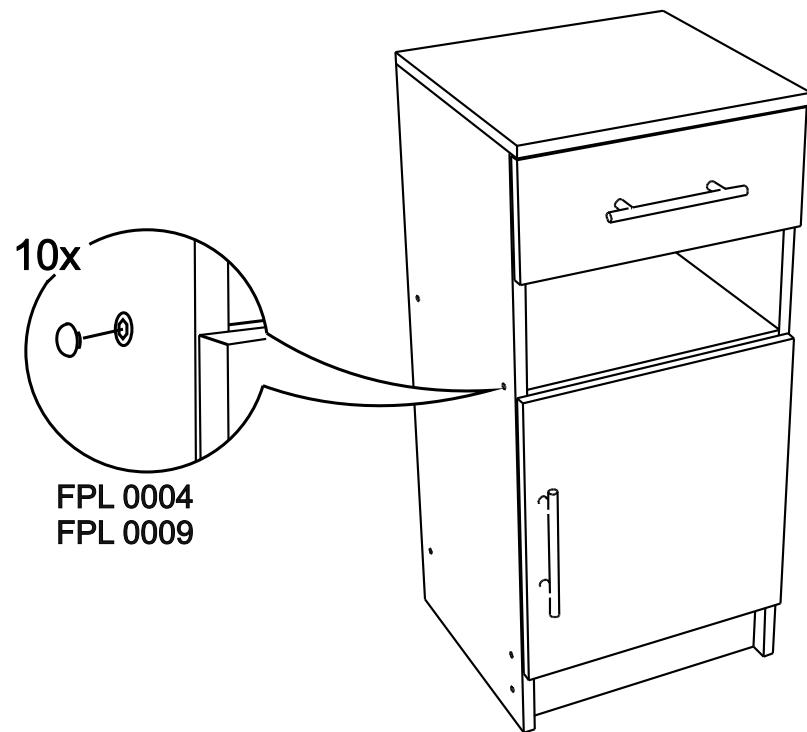
18



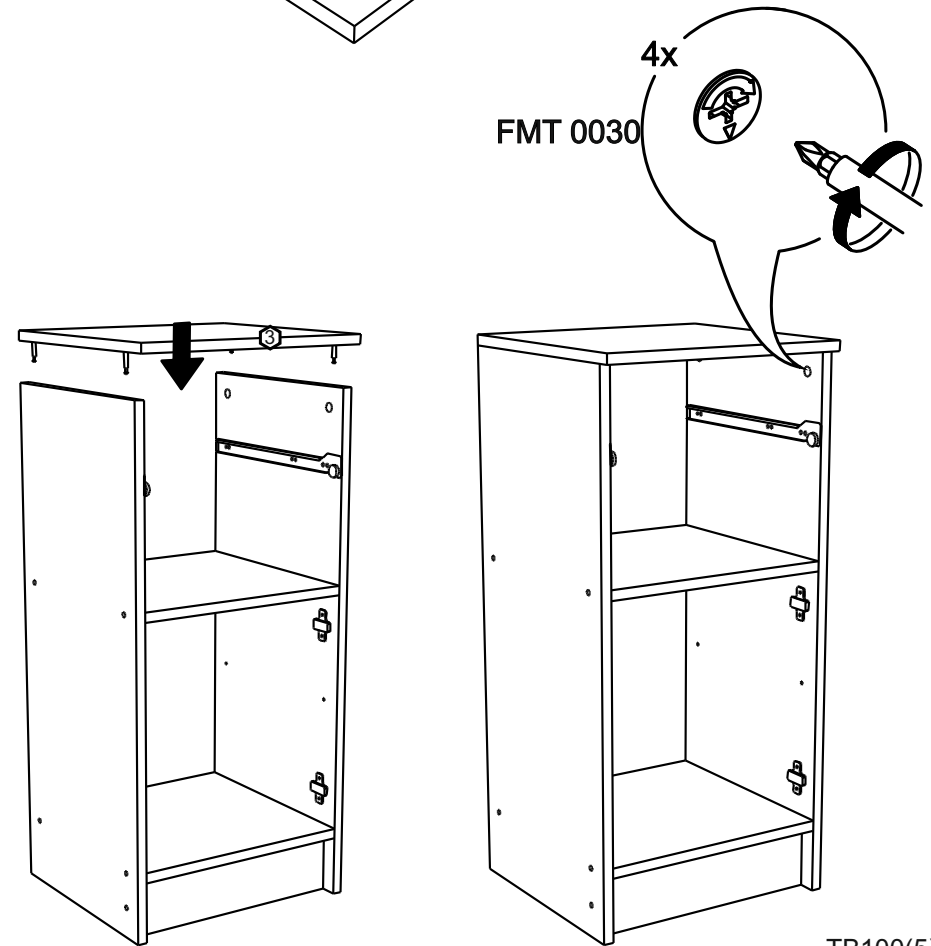
3



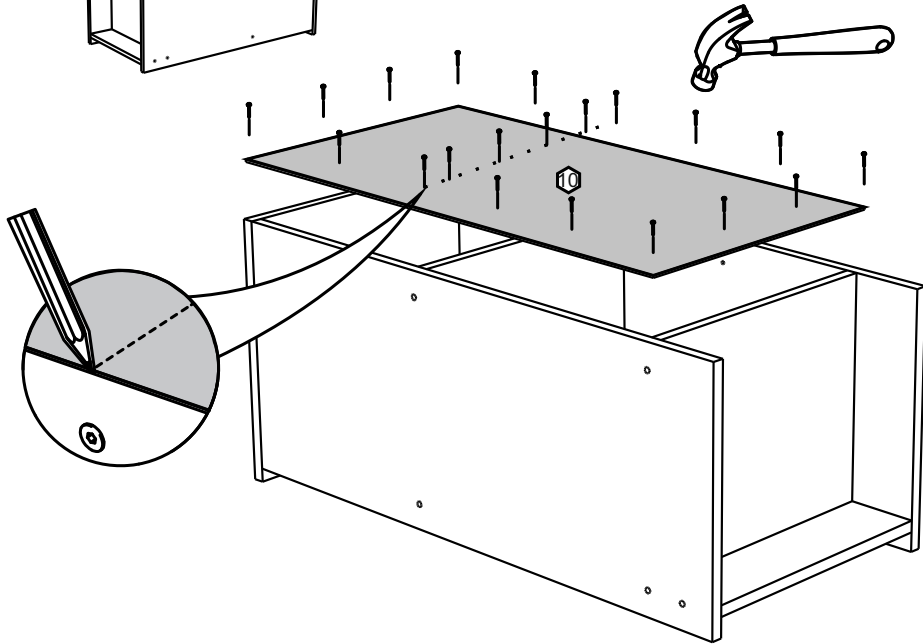
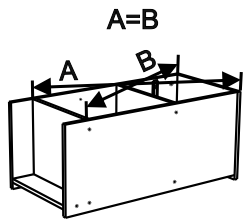
19



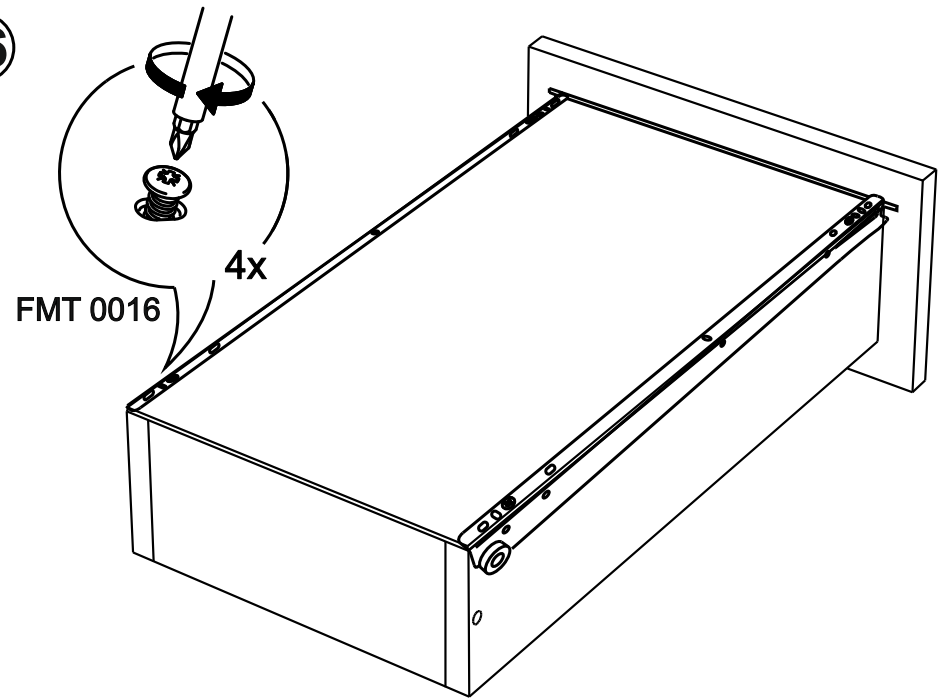
4



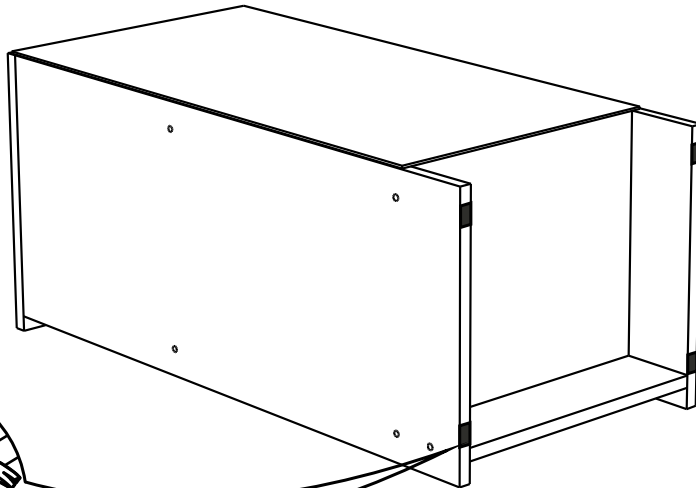
5



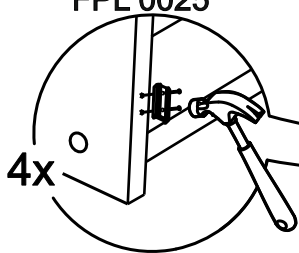
16



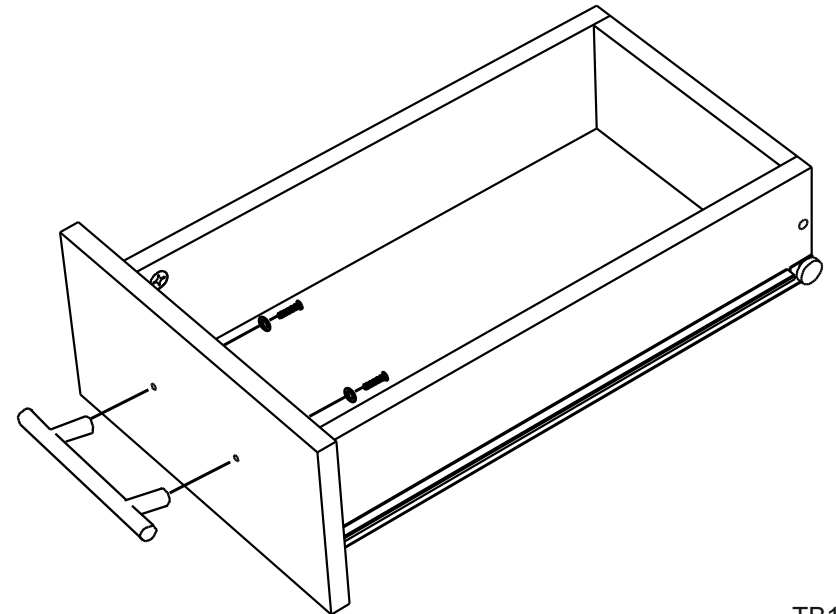
6



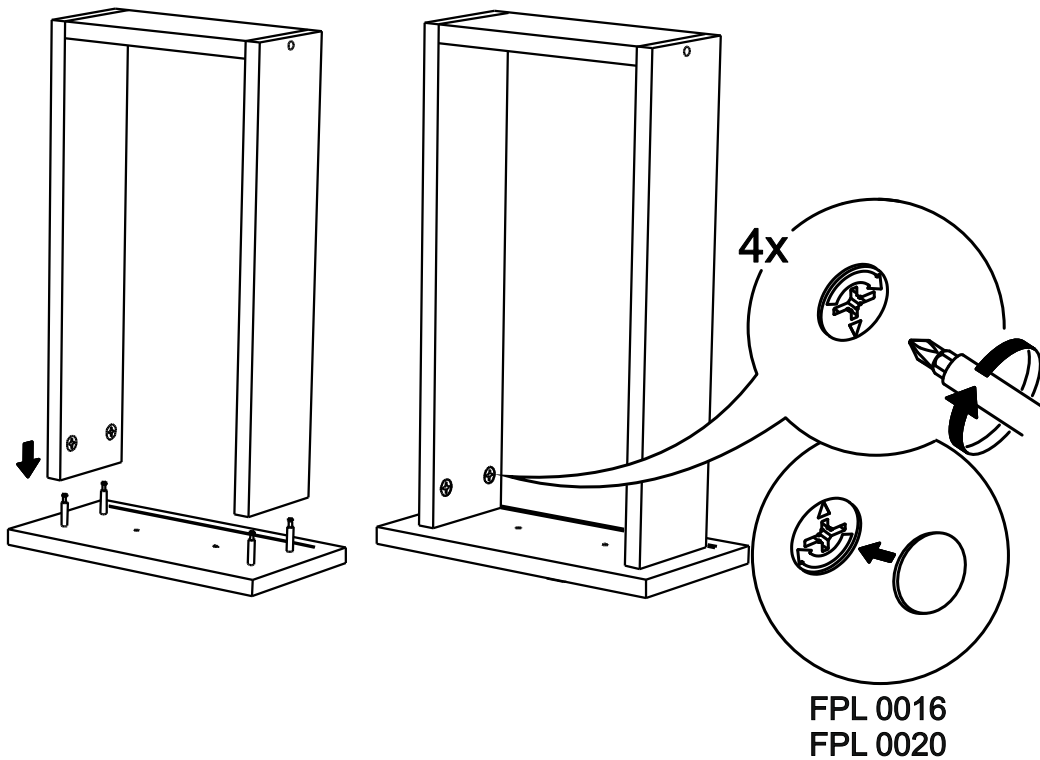
FMT 0009  
FPL 0025



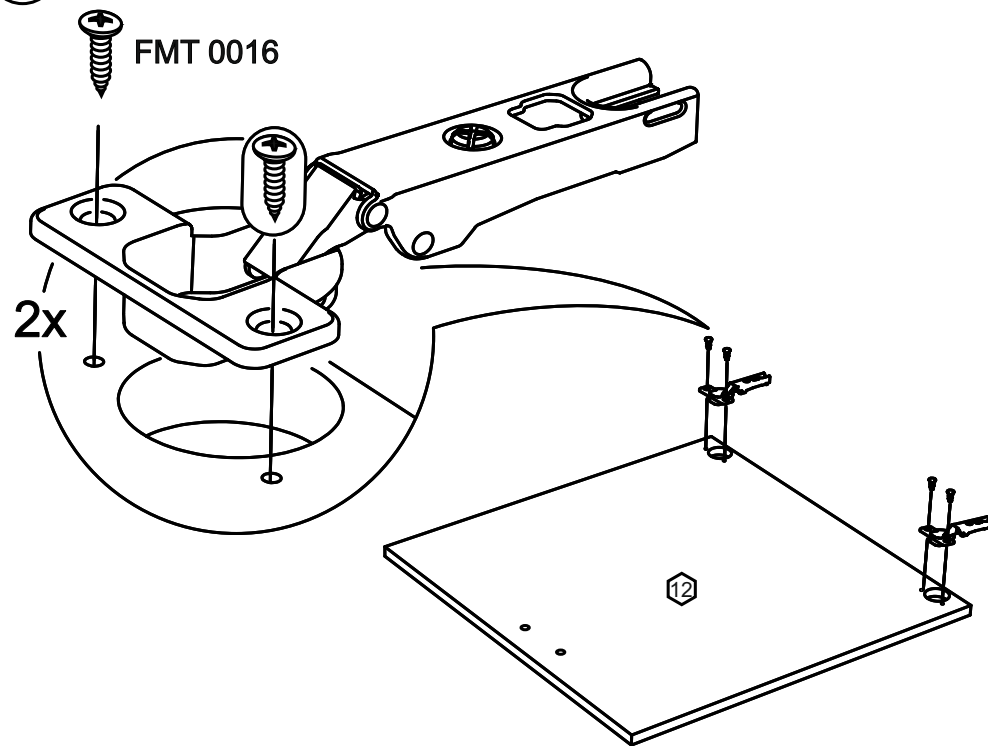
17



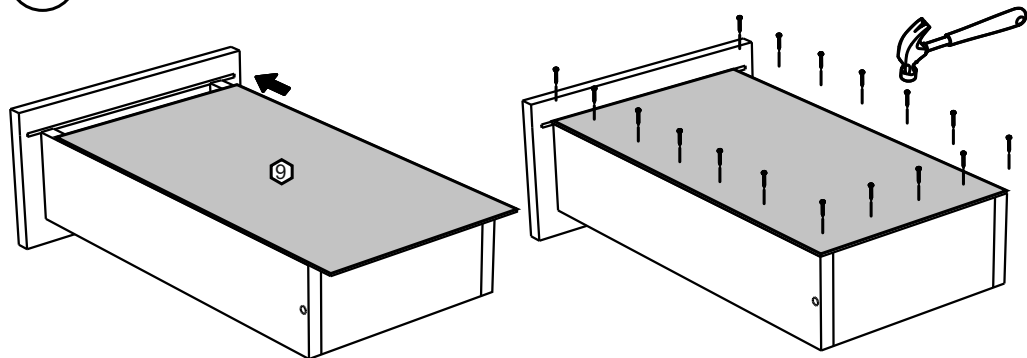
14



7



15



8

