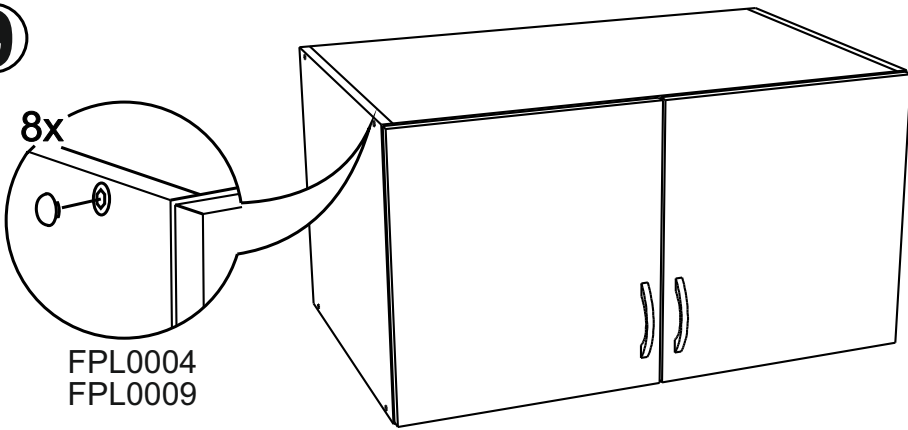
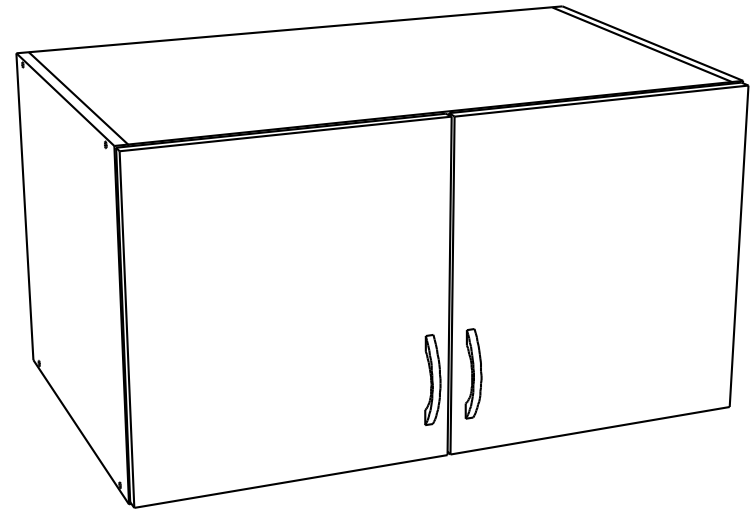
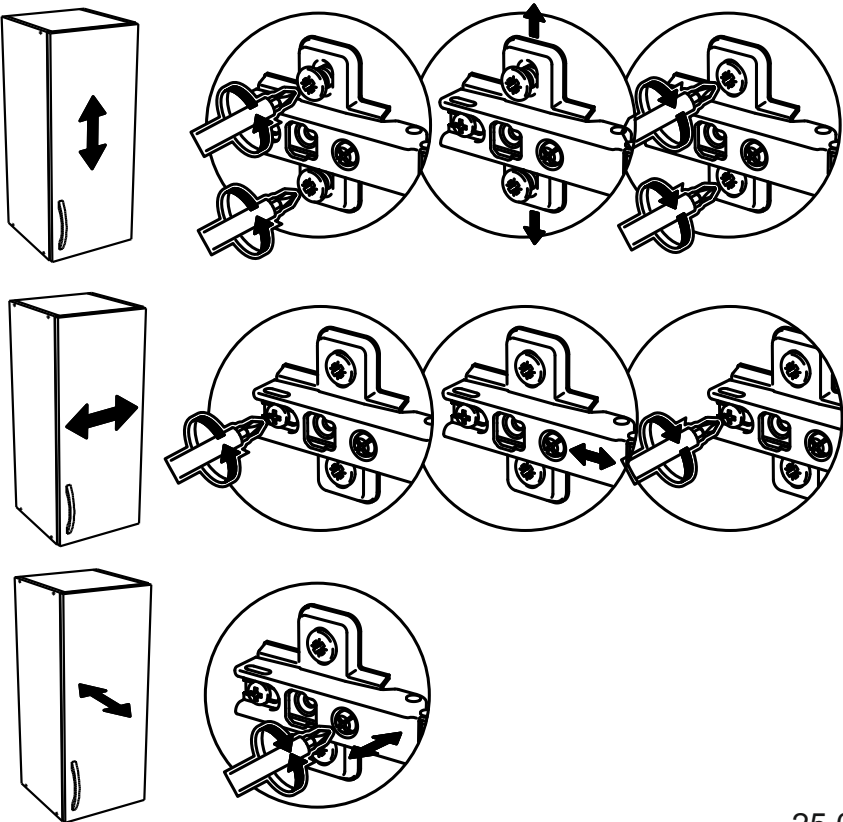


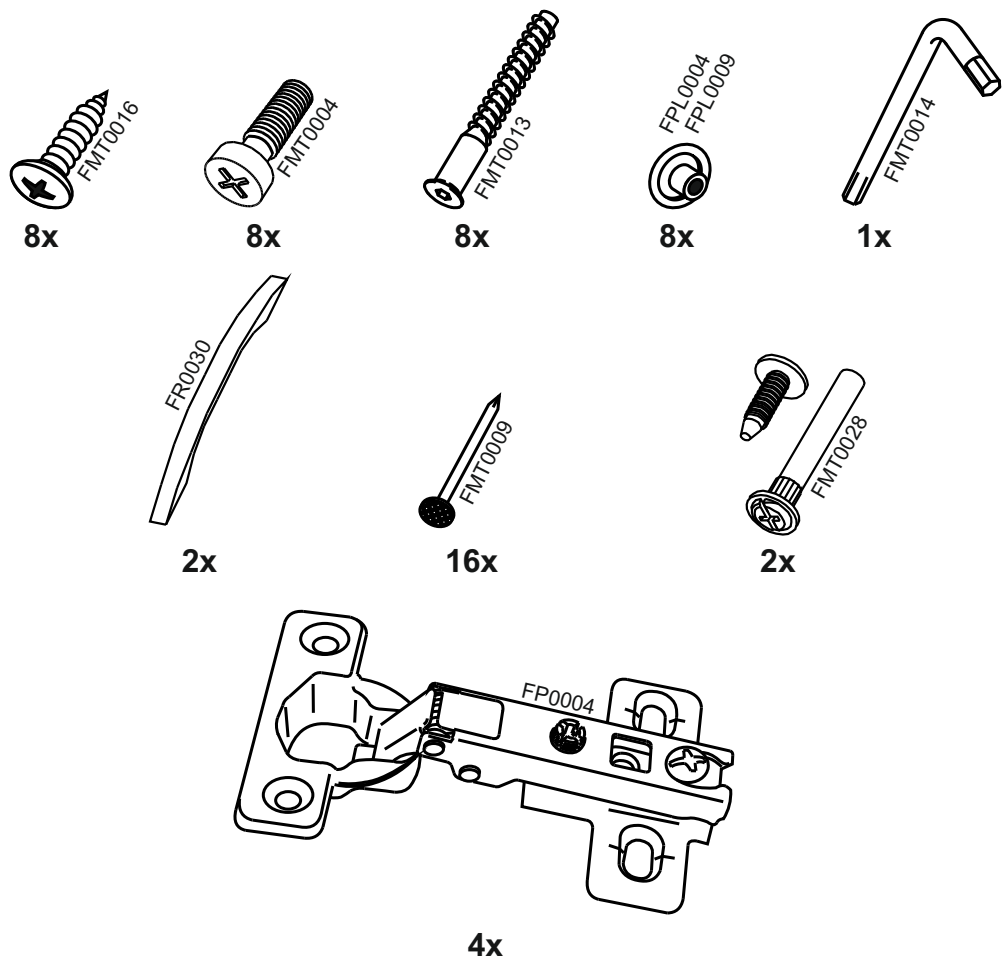
9



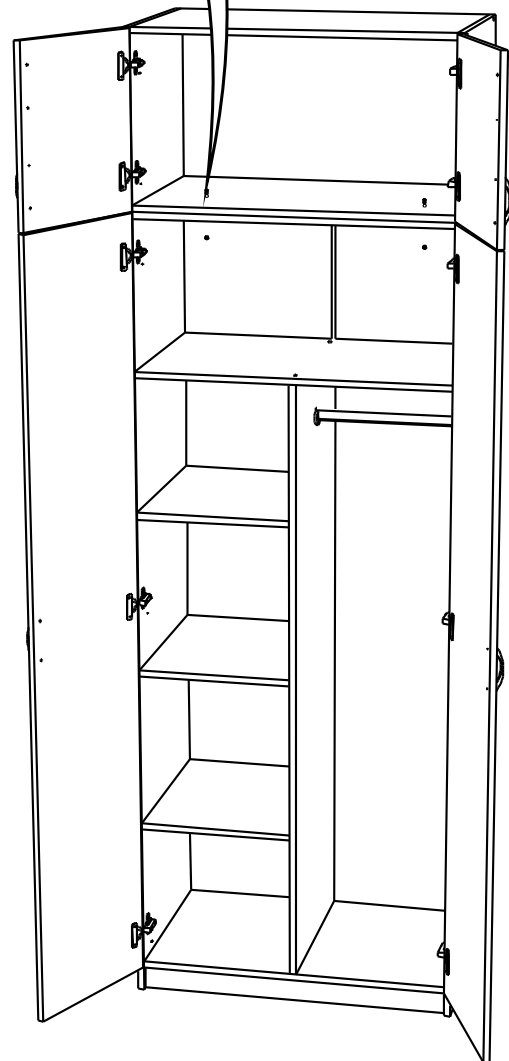
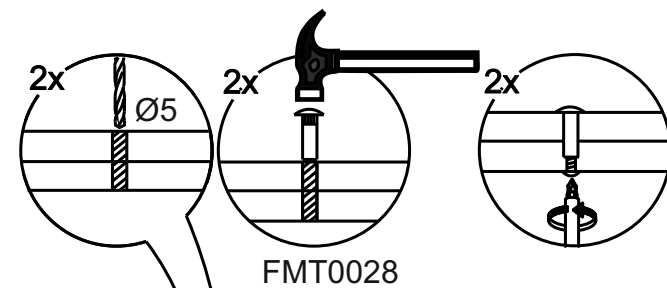
# AN552

10





8



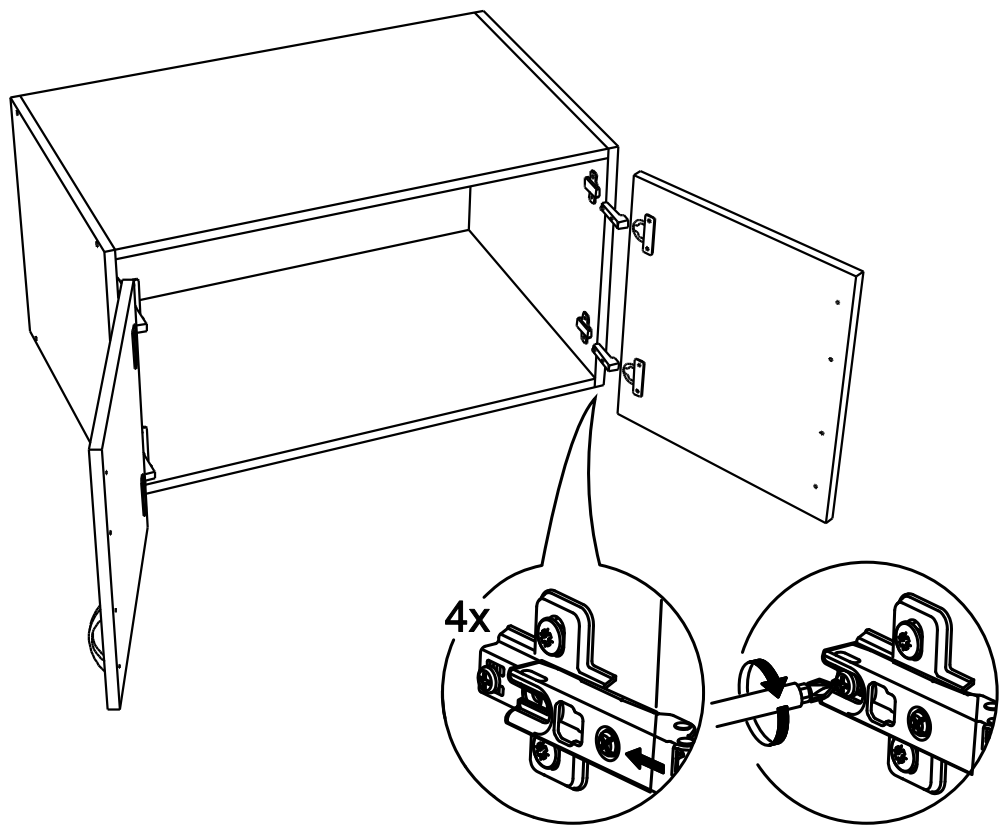
SK551/SK552

No	code	a*b	x
1	AN552.01	432*490	2
2	AN552.02	768*490	2
3	AN552.03	795*430	1
4	AN552.04	428*396	2

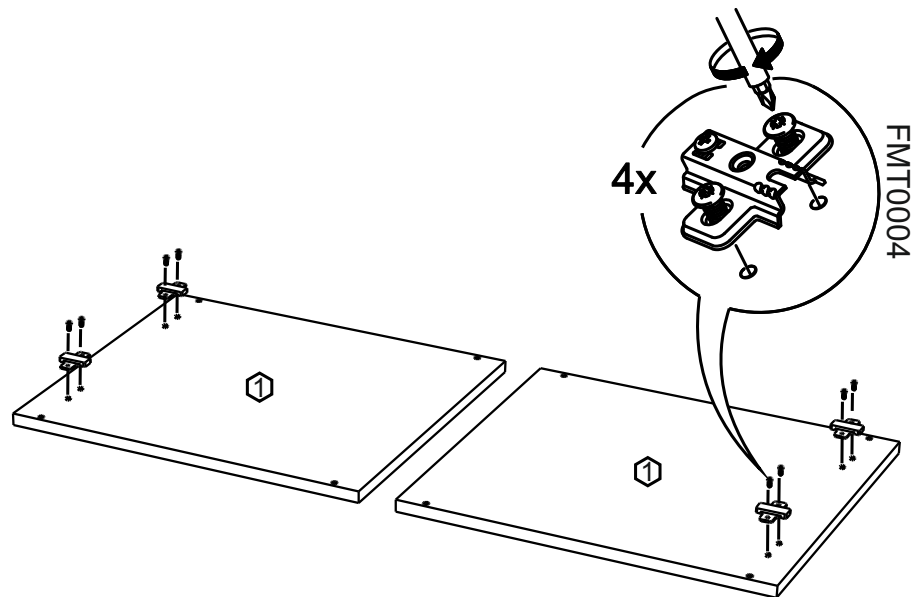
В мебельном наборе могут быть конструктивные изменения, не ухудшающие качество изделия, но не указанные в данной инструкции.

In furniture KIT, there may be changes, not specified in this manual, which don't deteriorate the quality of the product.

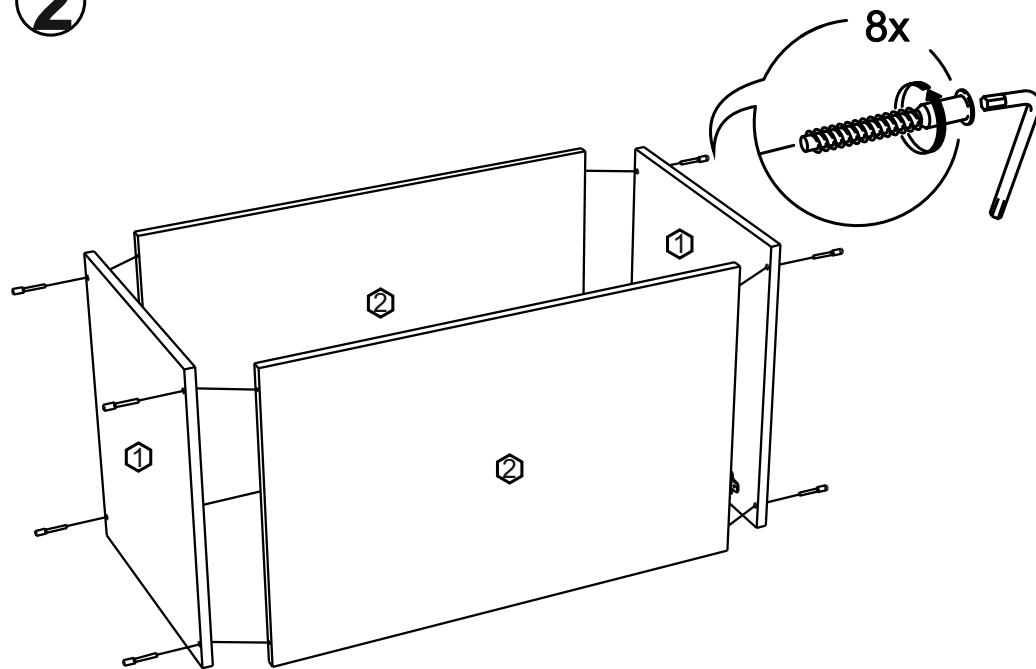
7



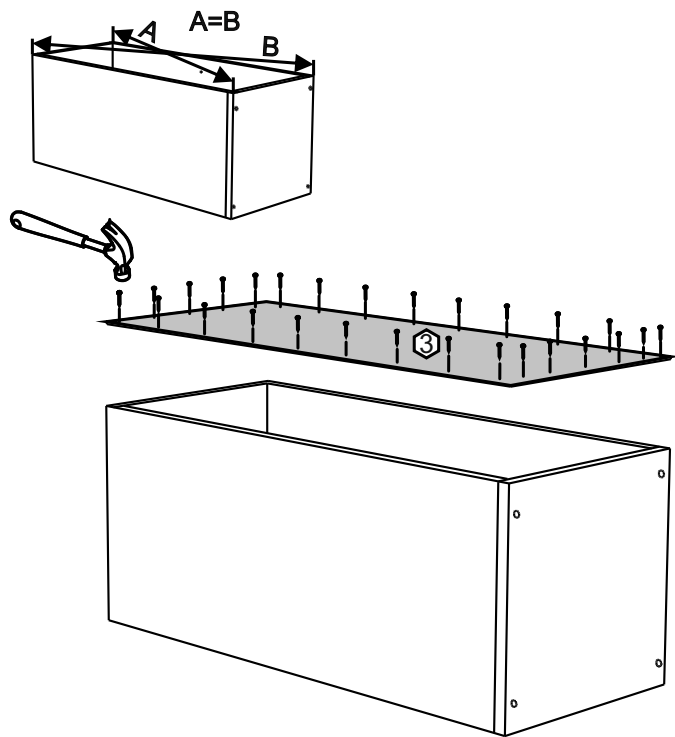
1



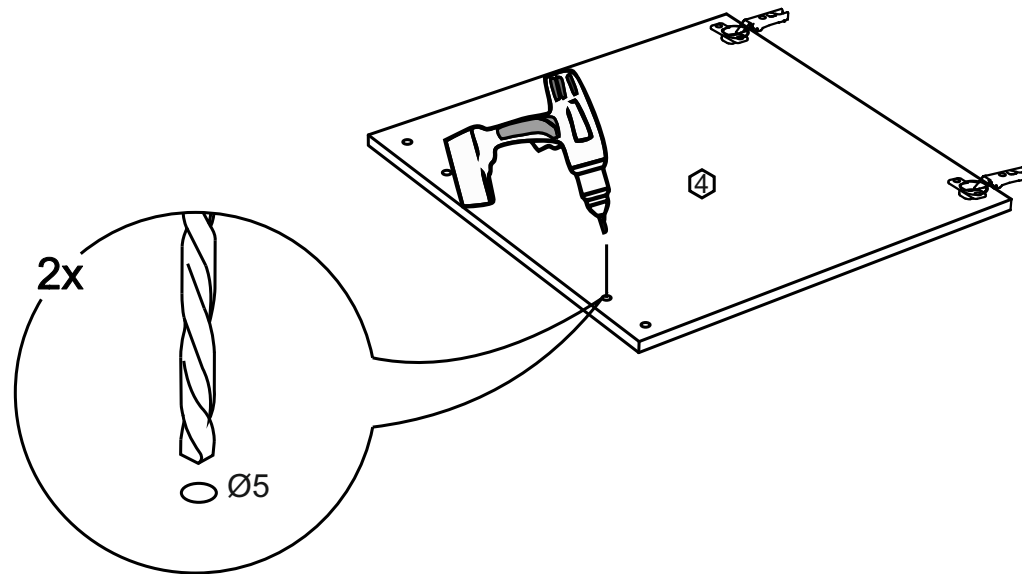
2



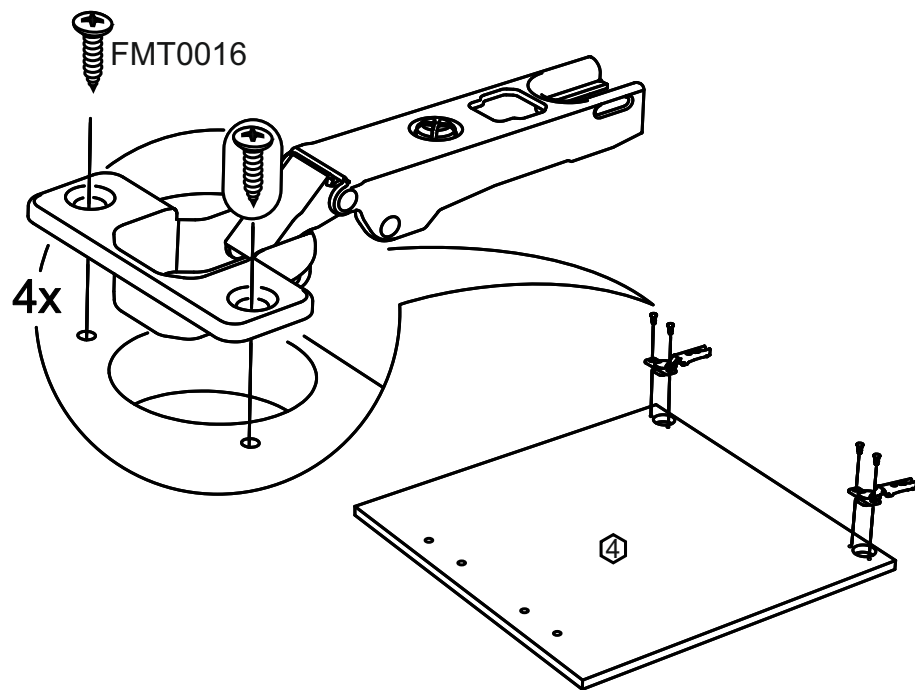
3



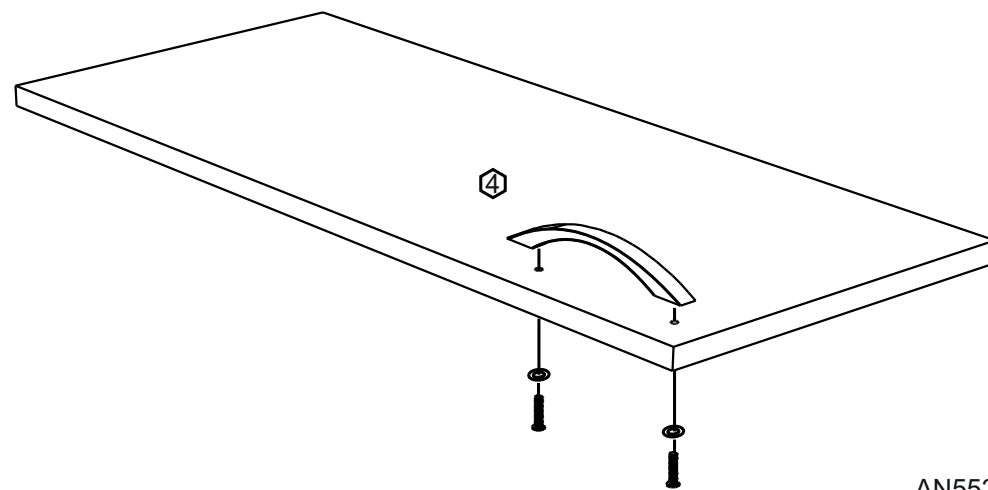
5



4

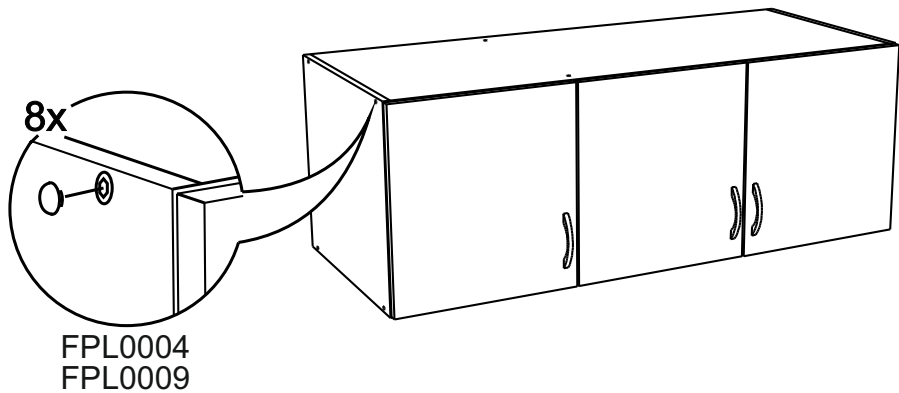


6



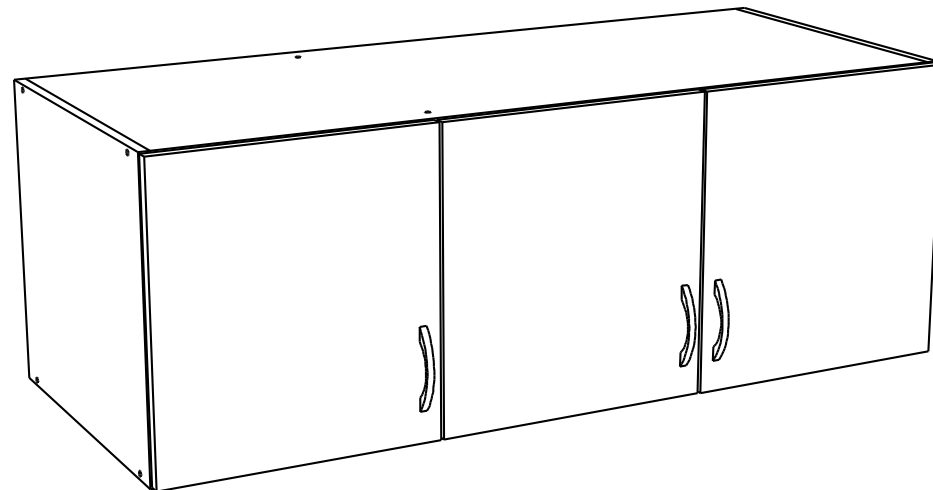
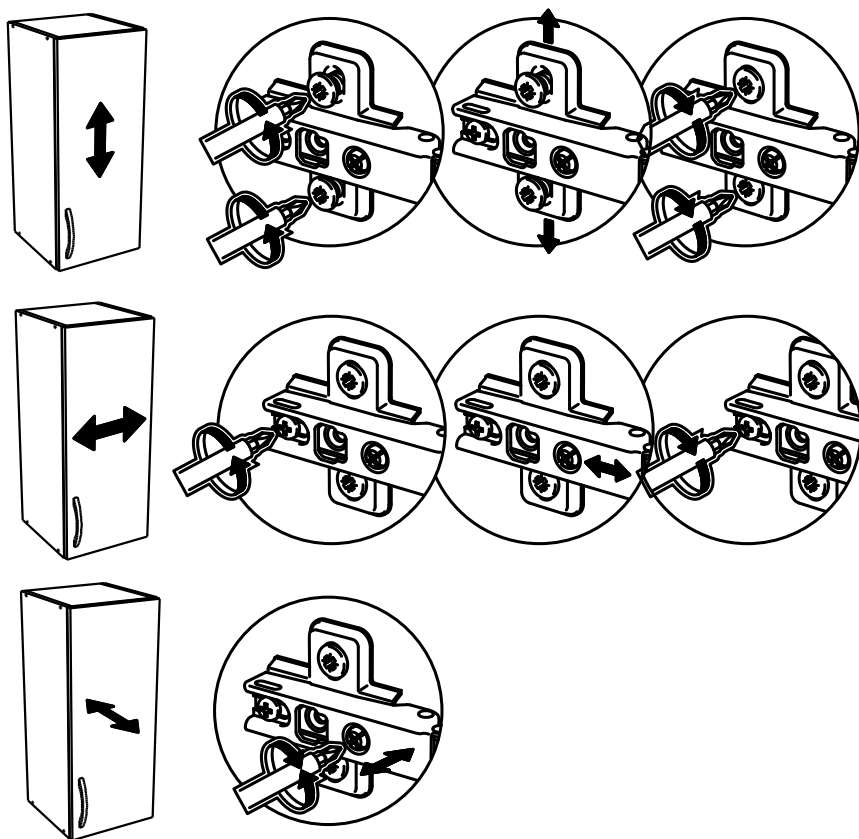


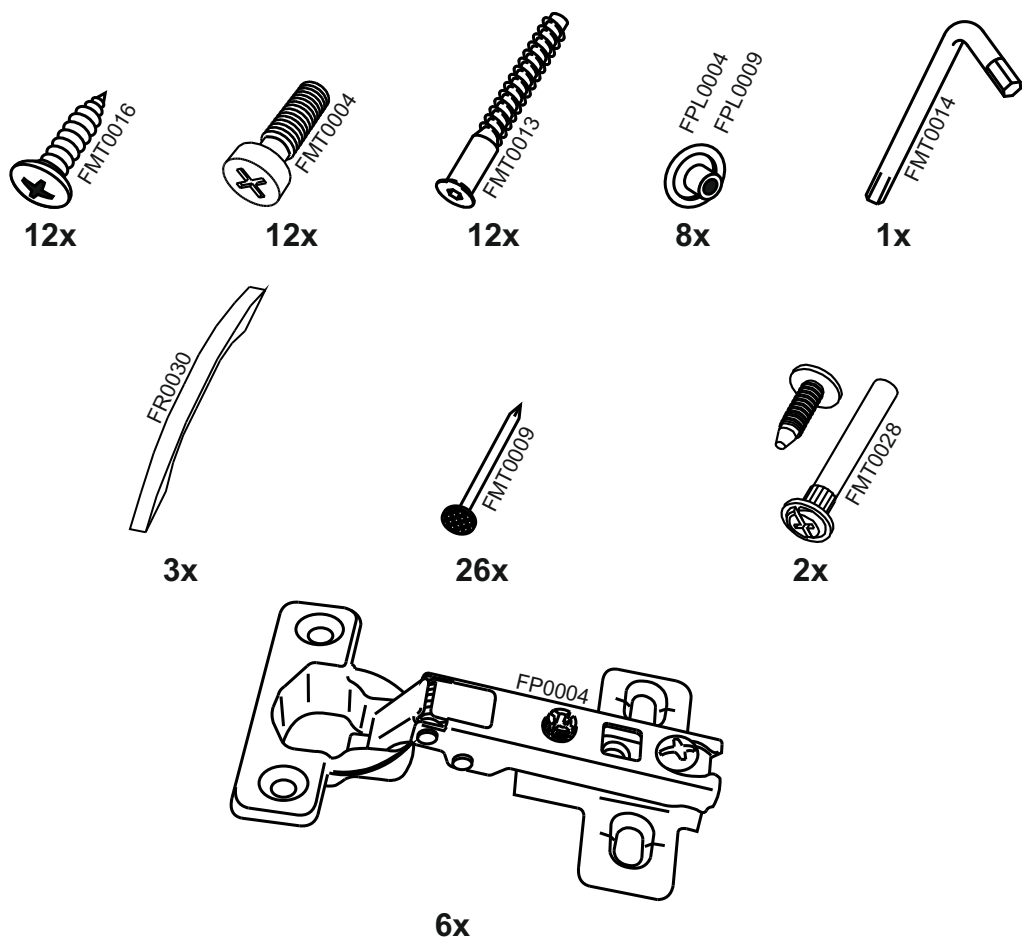
9



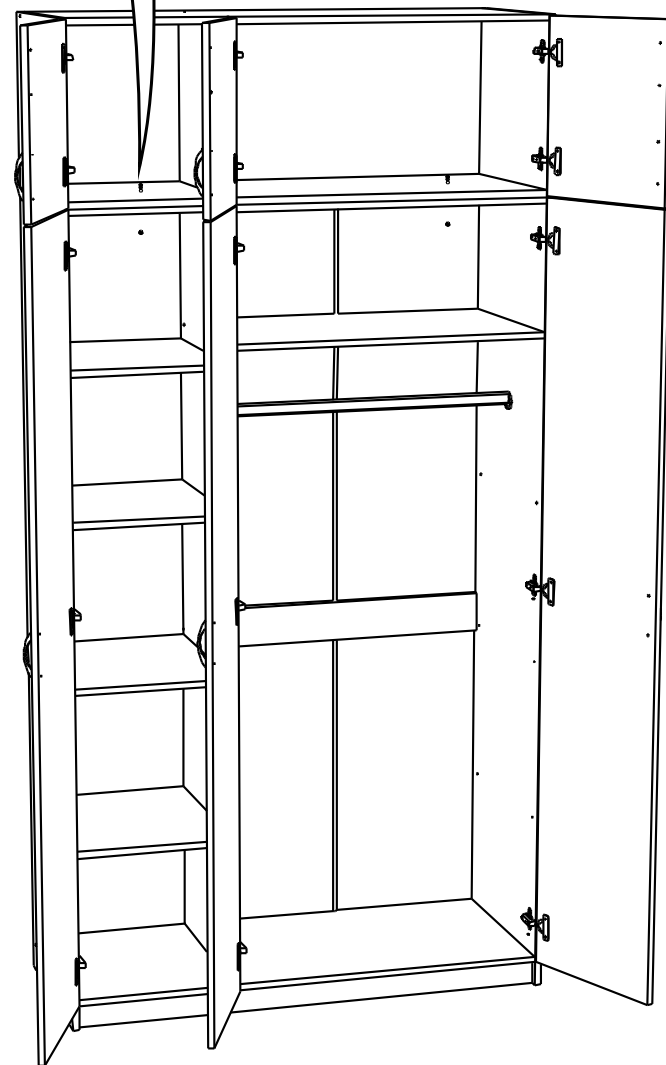
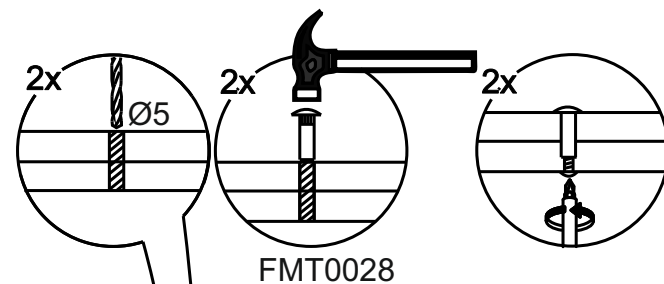
# AN553

10





8

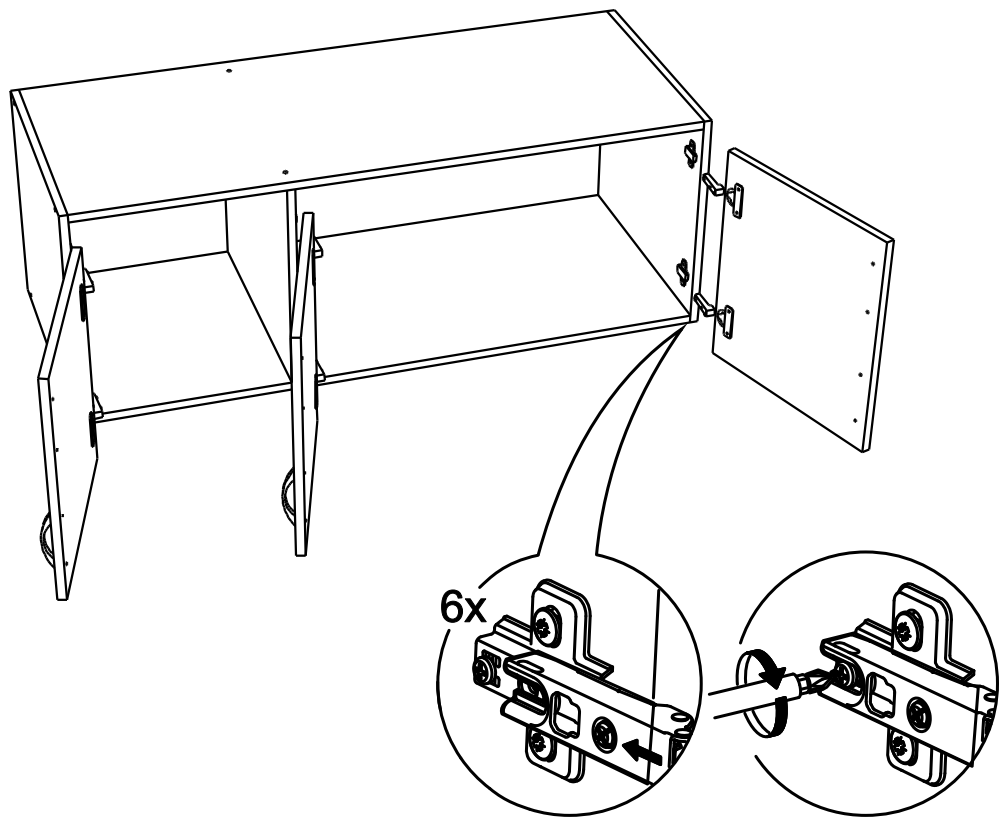


№	code	a*b	x
1	AN552.01	432*490	2
2	AN553.01	1168*490	2
3	AN553.02	400*490	1
4	AN553.03	1195*430	1
5	AN552.04	428*396	3

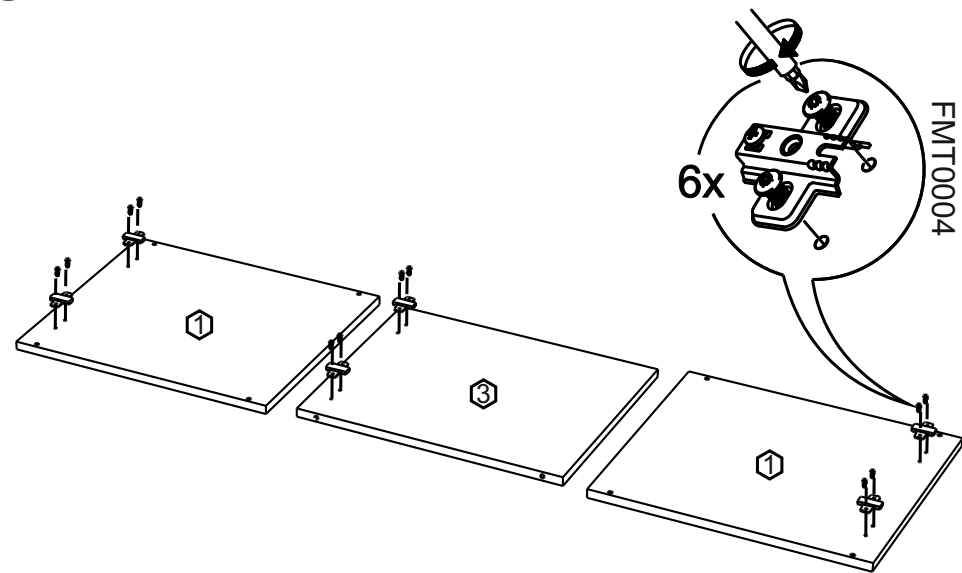
В мебельном наборе могут быть конструктивные изменения, не ухудшающие качество изделия, но не указанные в данной инструкции.

In furniture KIT, there may be changes, not specified in this manual, which don't deteriorate the quality of the produkt.

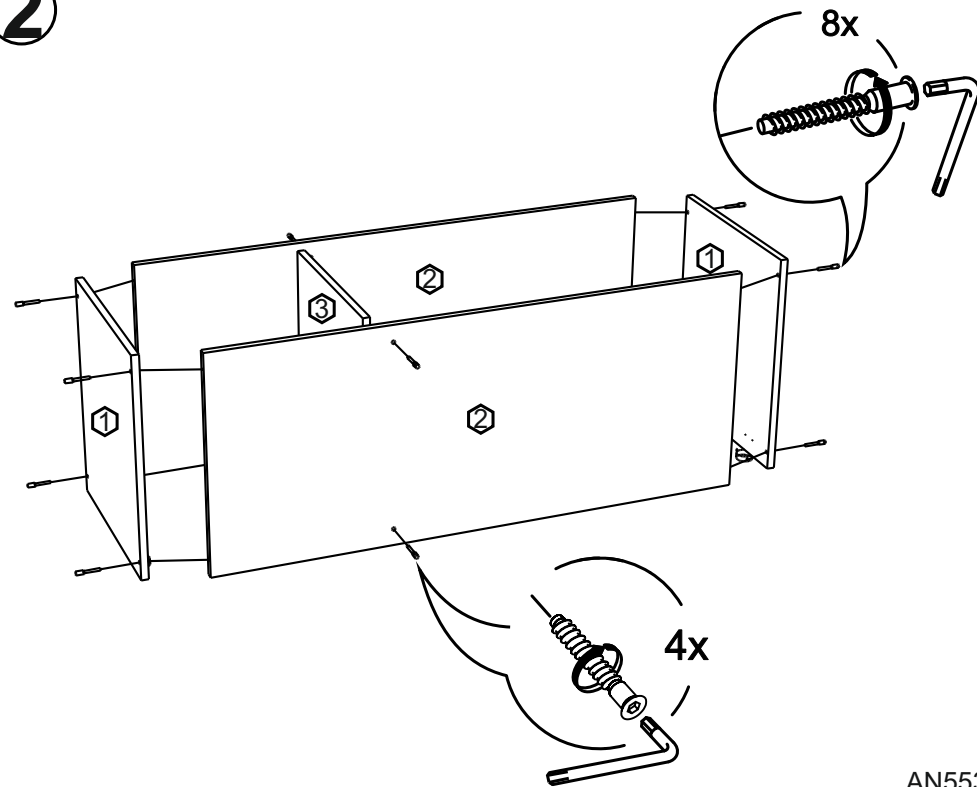
7



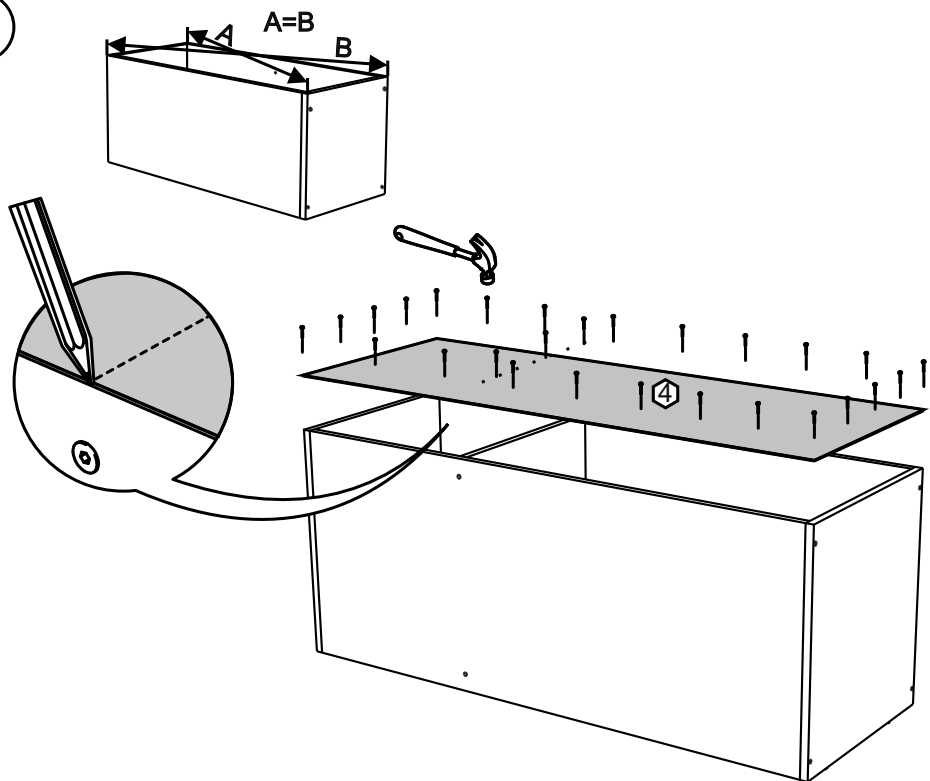
1



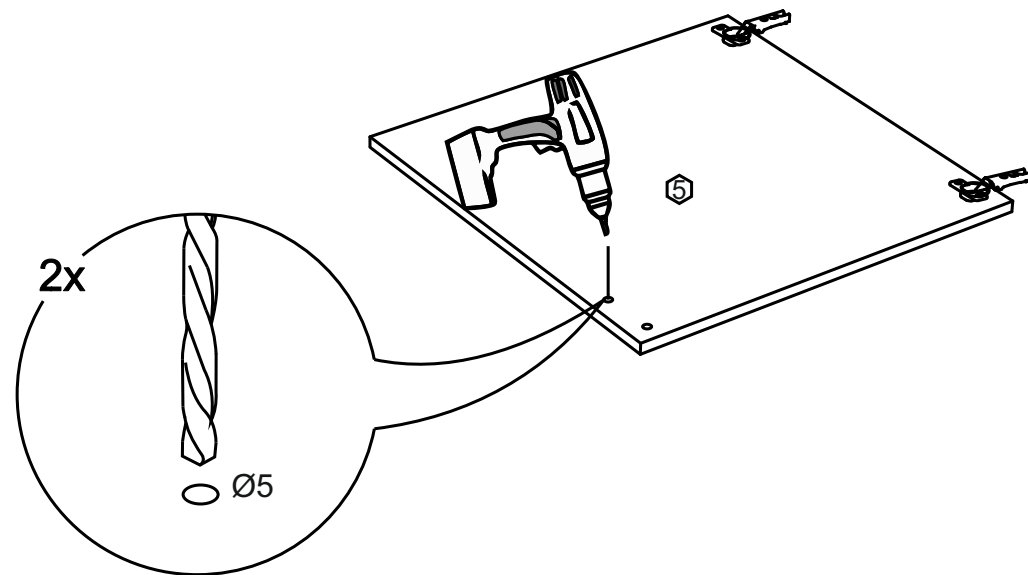
2



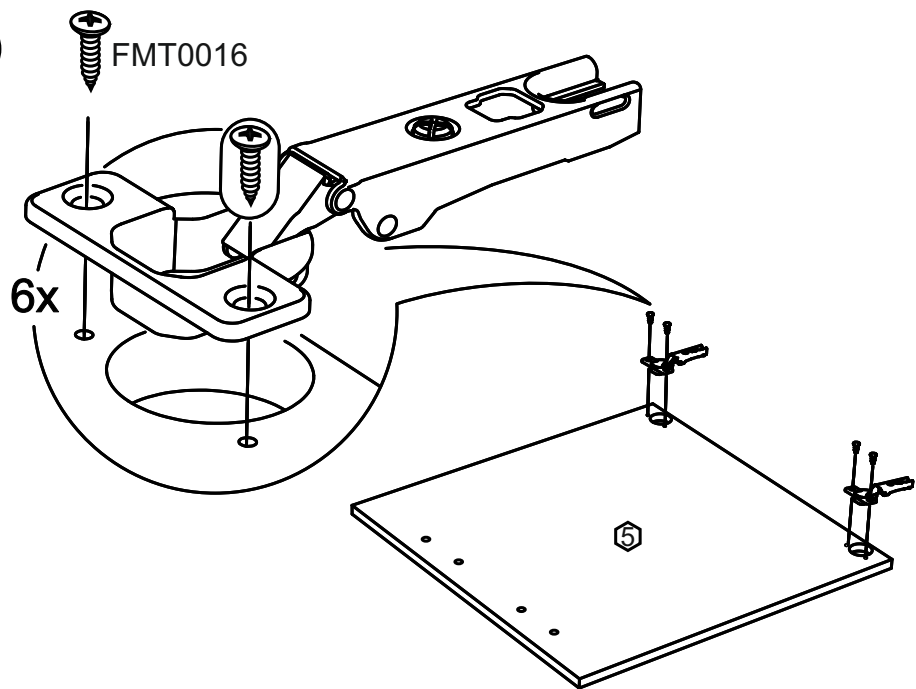
3



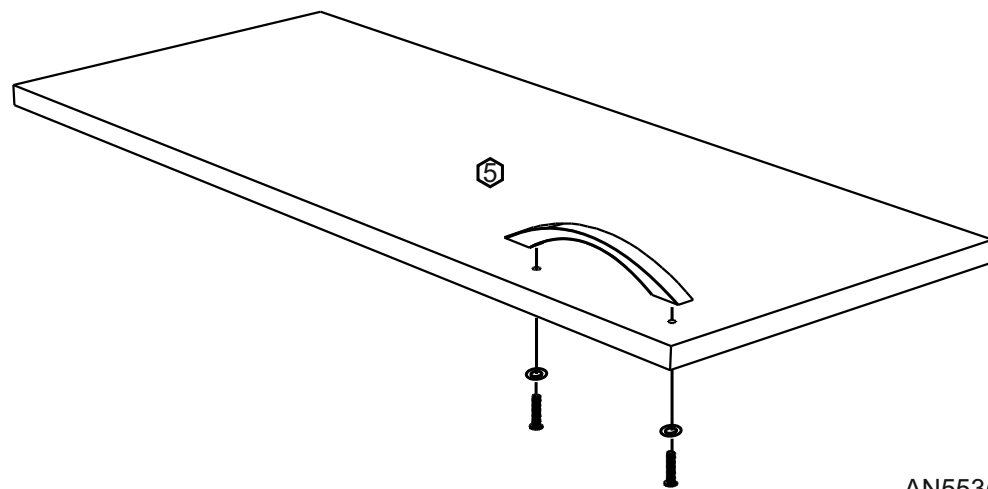
5



4

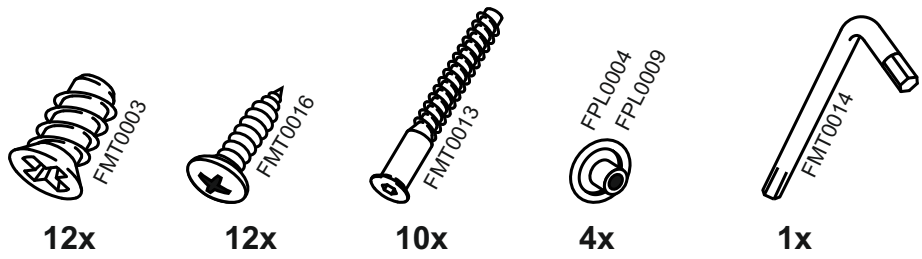


6

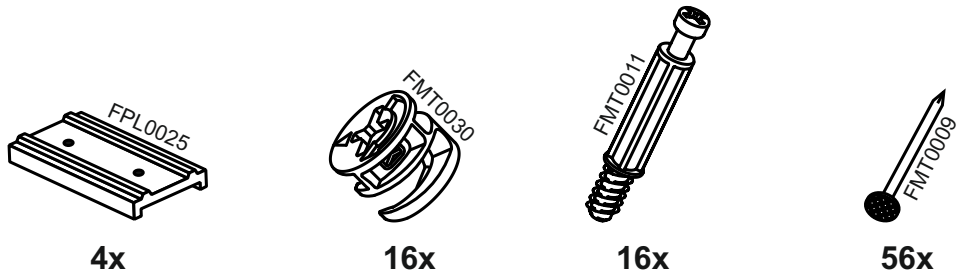
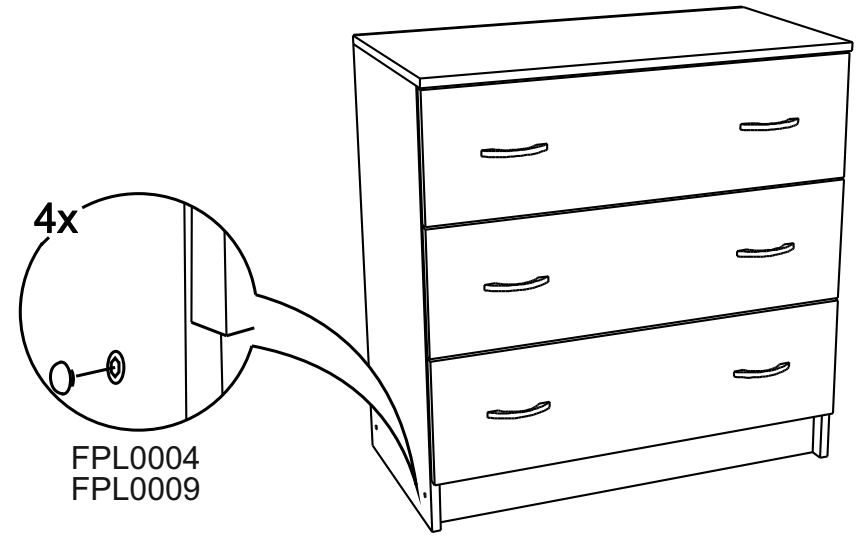


# KM551

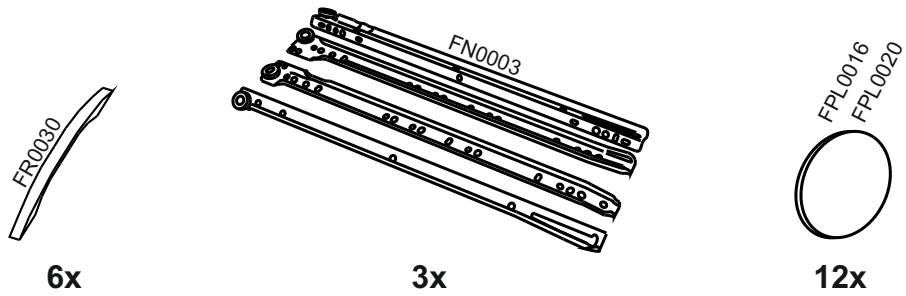
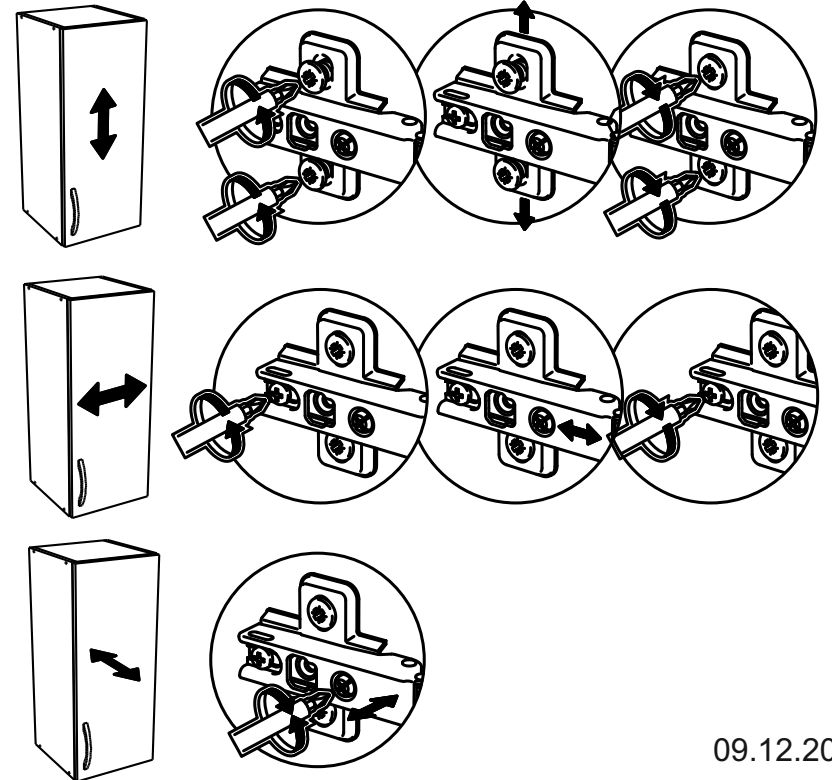




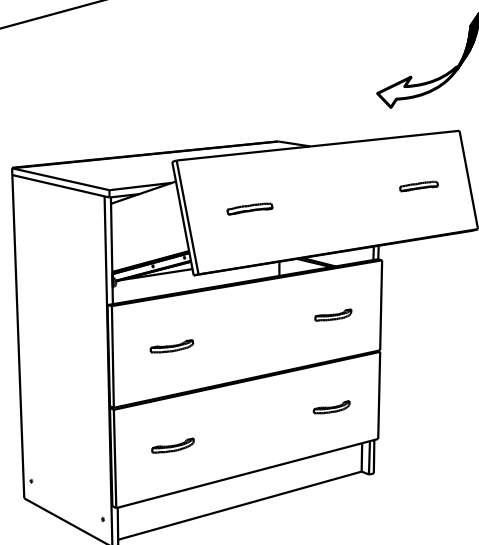
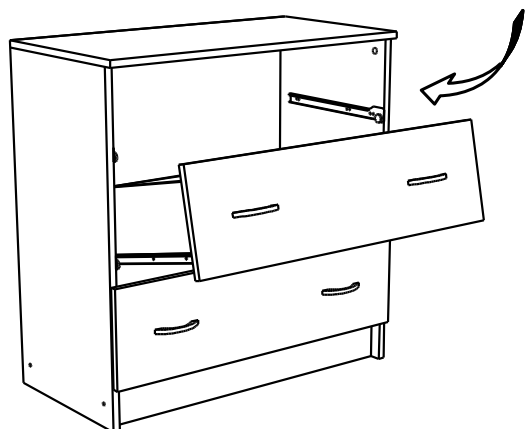
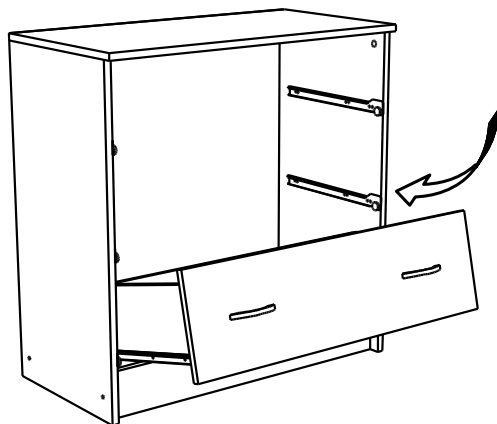
15



16



14



No	code	a*b	x
1	KM551.01	800*394	1
2	KM551.02	800*394	1
3	KM551.03	800*414	1
4	KM551.04	768*110	2
5	KM551.05	350*160	6
6	KM551.06	711*160	3
7	KM551.07	796*230	3
8	KM551.08	796*720	1
9	KM551.09	740*355	3

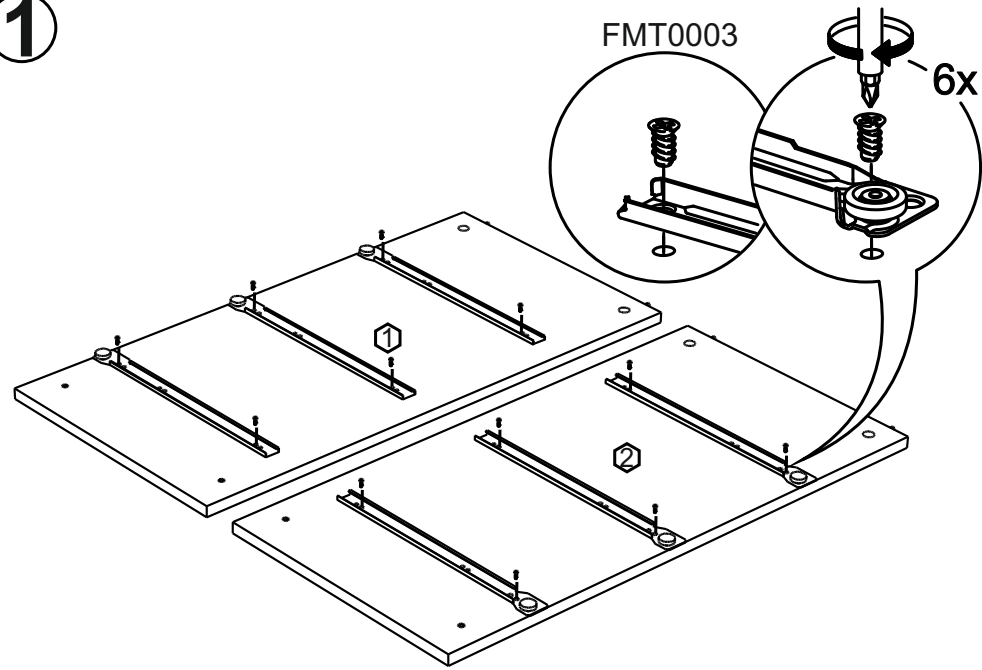
В мебельном наборе могут быть конструктивные изменения, не ухудшающие качество изделия, но не указанные в данной инструкции.

In furniture KIT, there may be changes, not specified in this manual, which don't deteriorate the quality of the product.

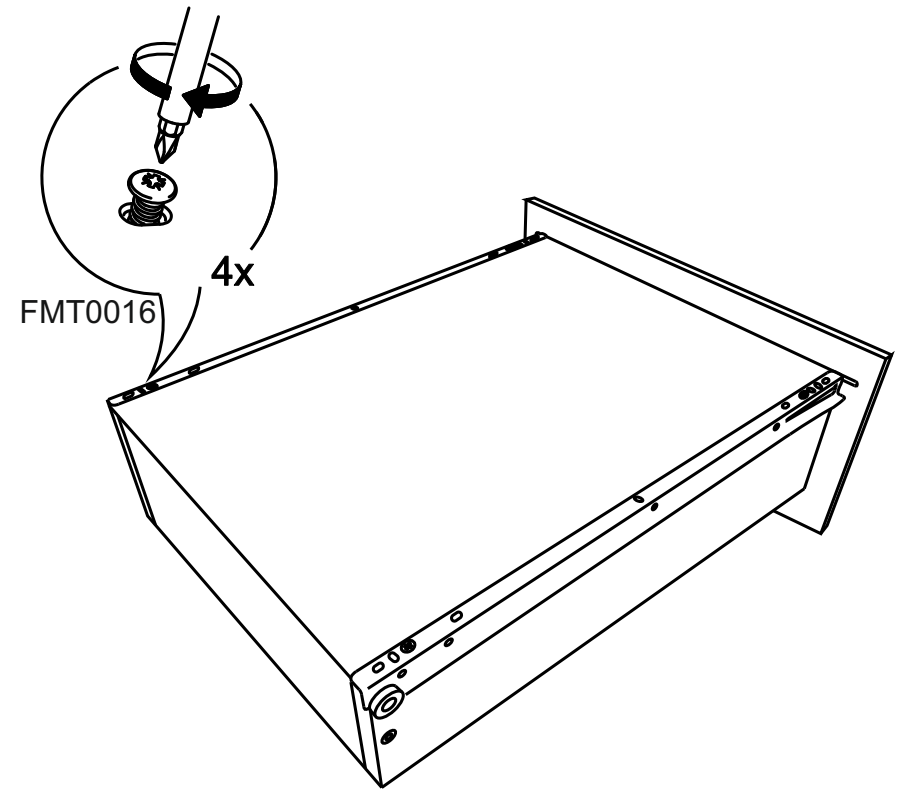
**!Внимание!** Максимальная нагрузка на ящик составляет 12 кг.

**!Remember!** Total weight of goods in the drawer shouldn't be over 12 kg.

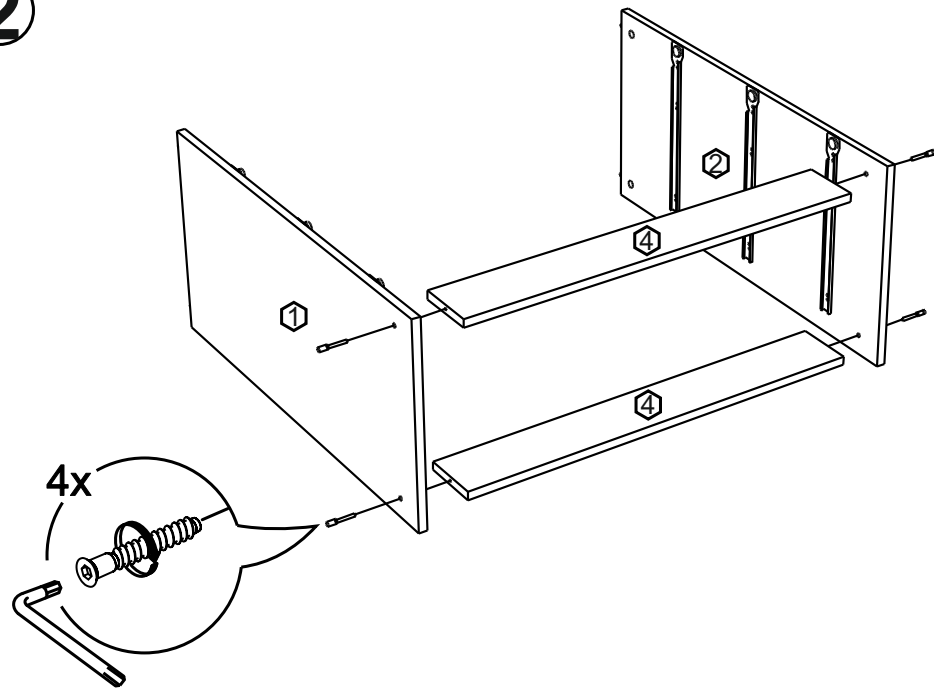
1



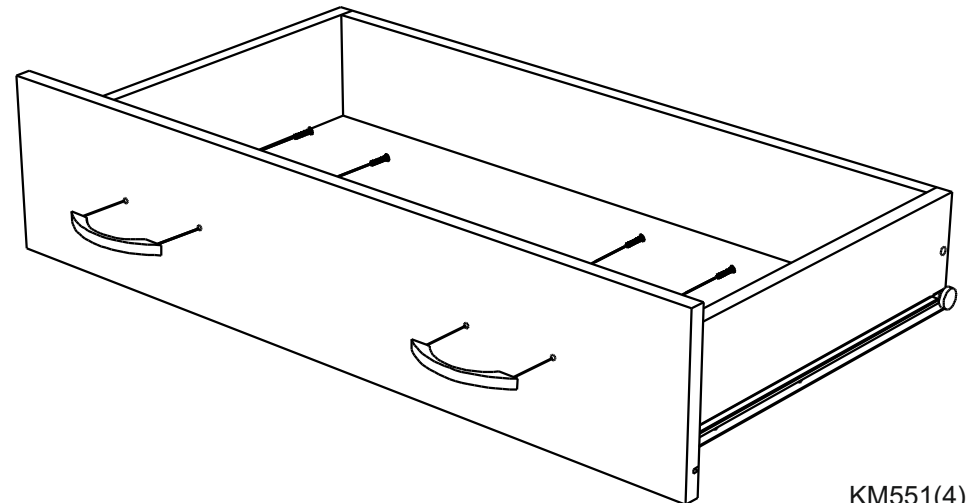
12



2

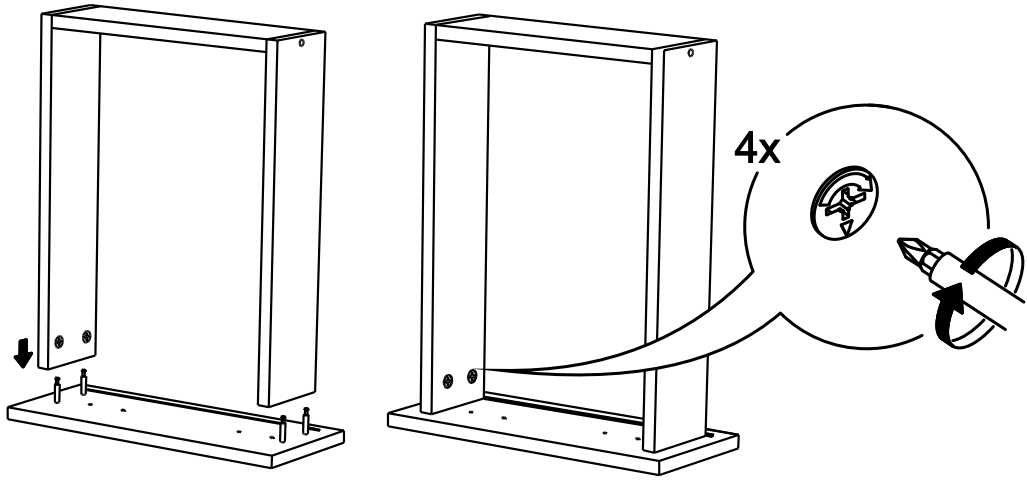


13

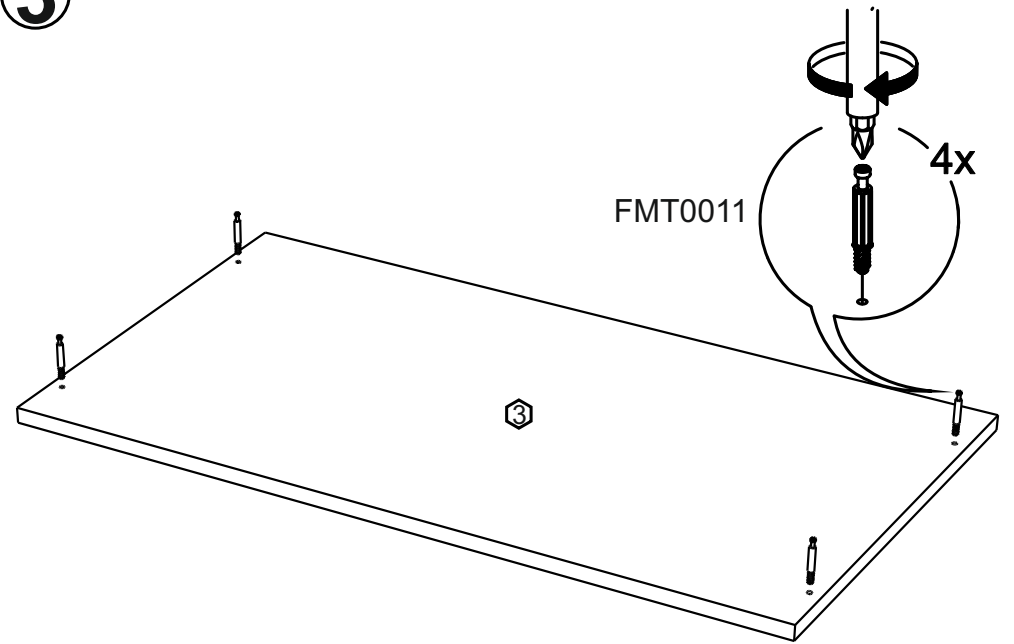




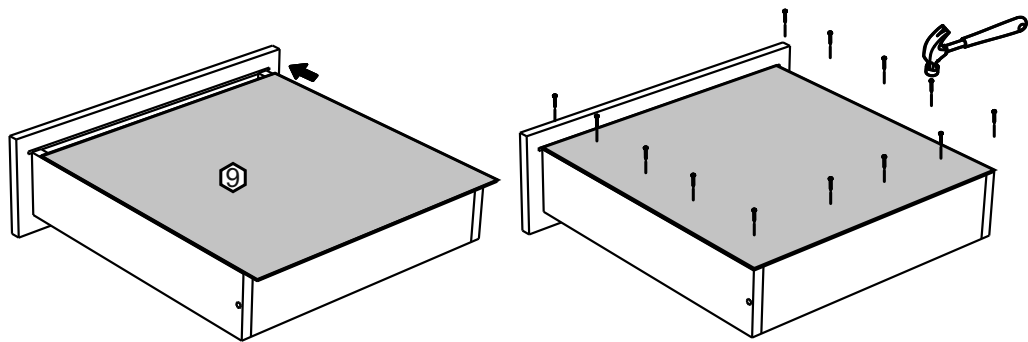
10



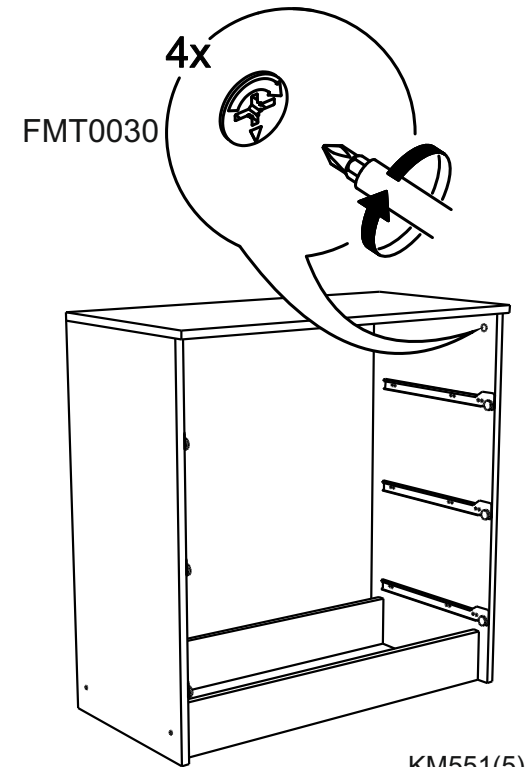
3



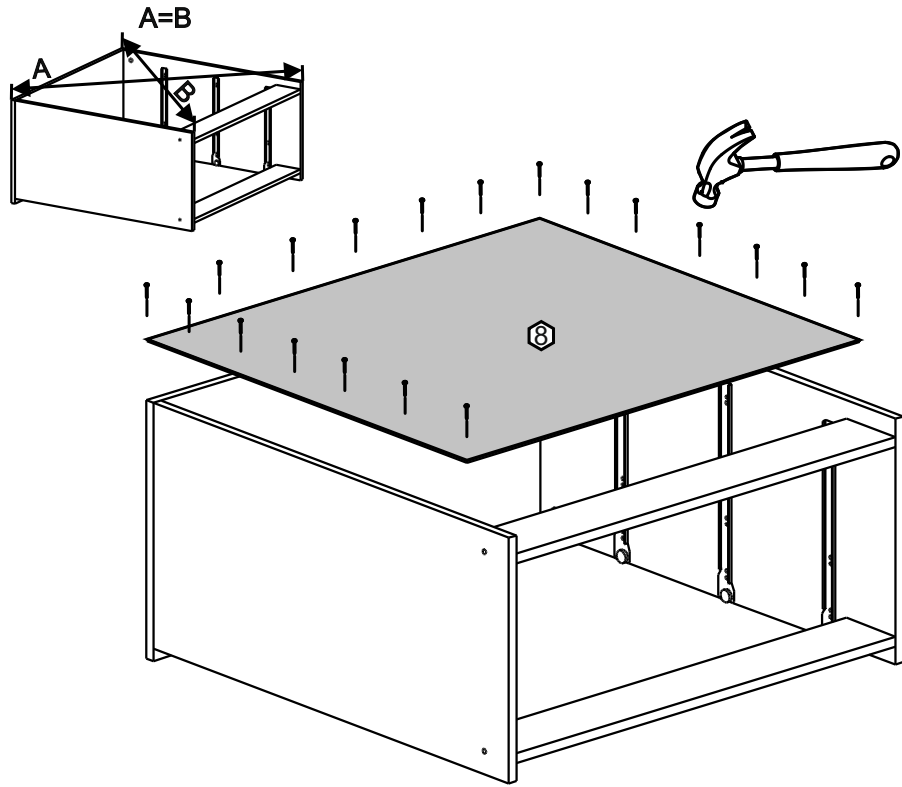
11



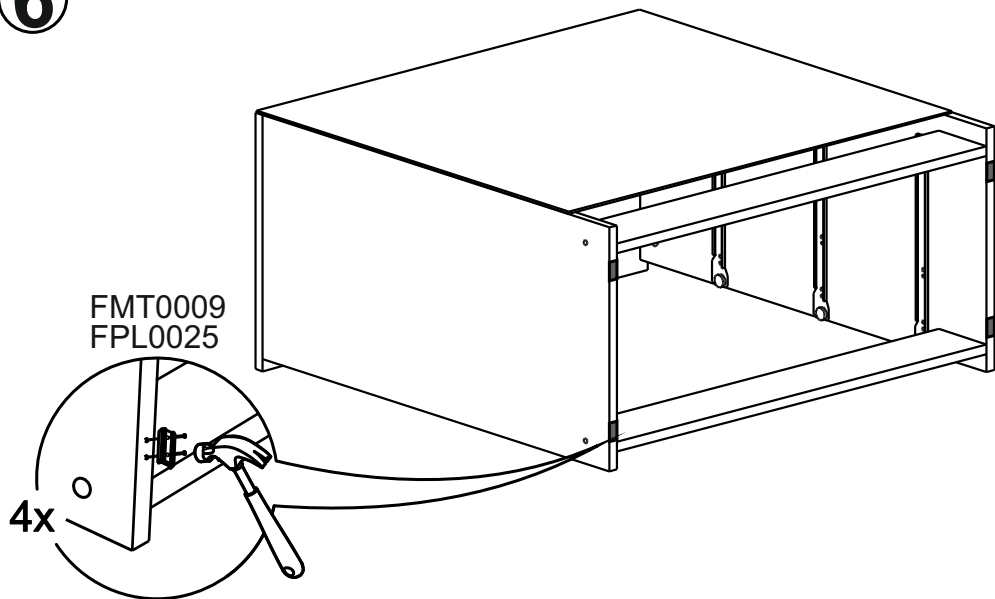
4



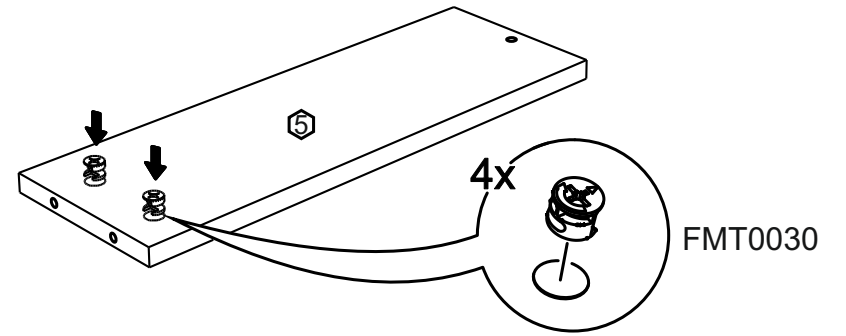
5



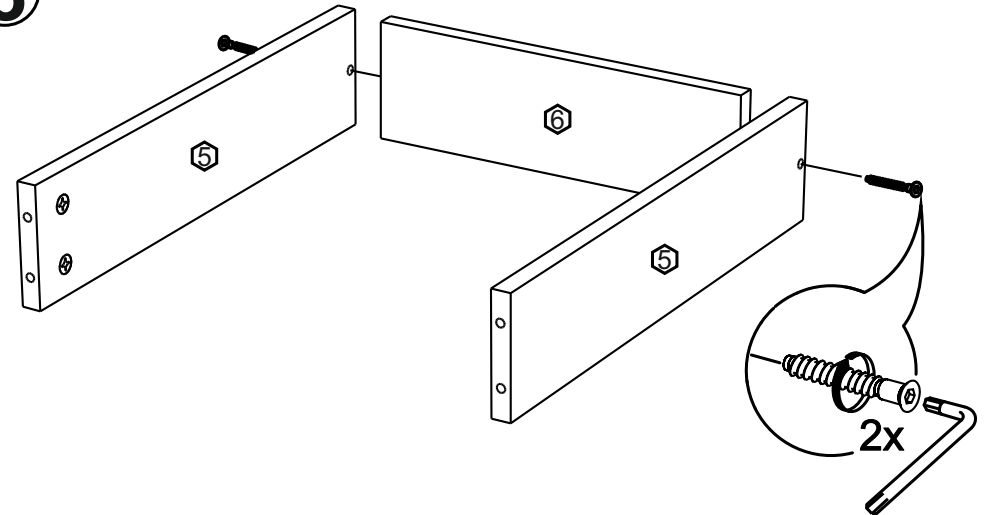
6



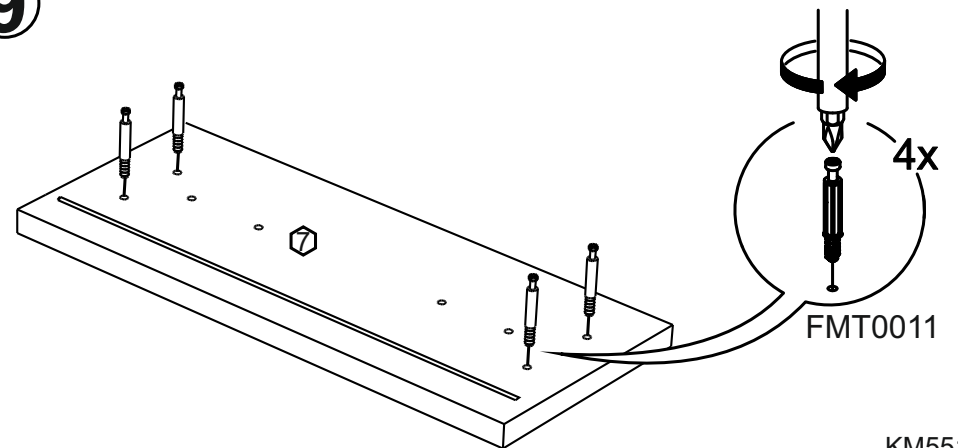
7



8

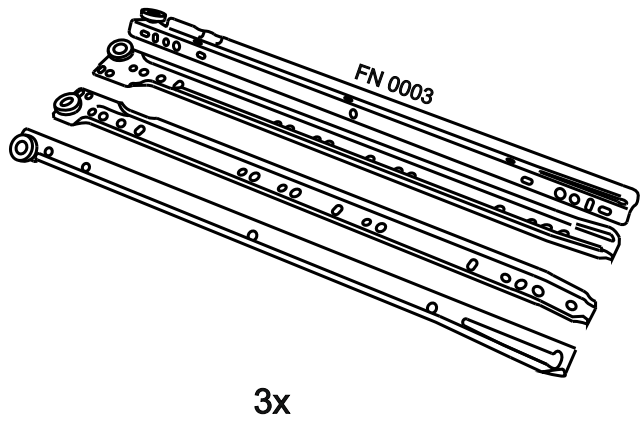
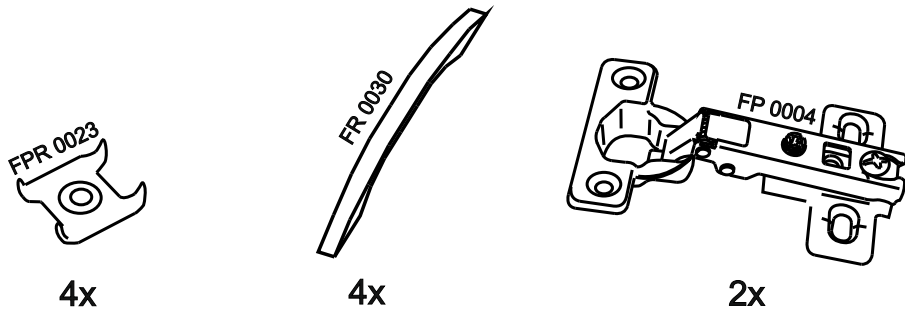
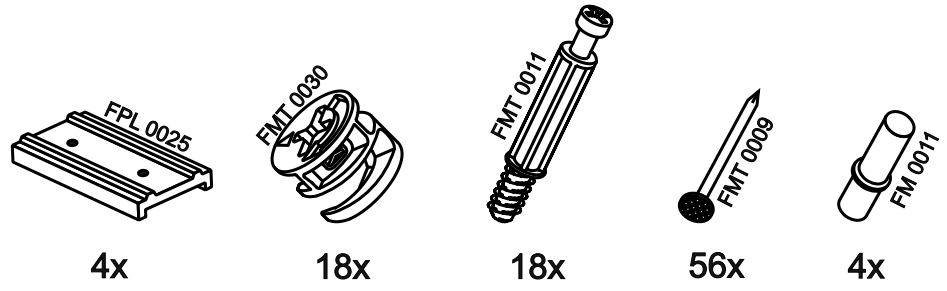
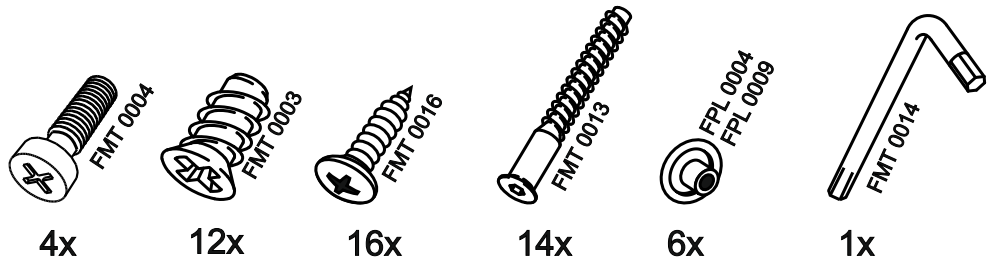


9

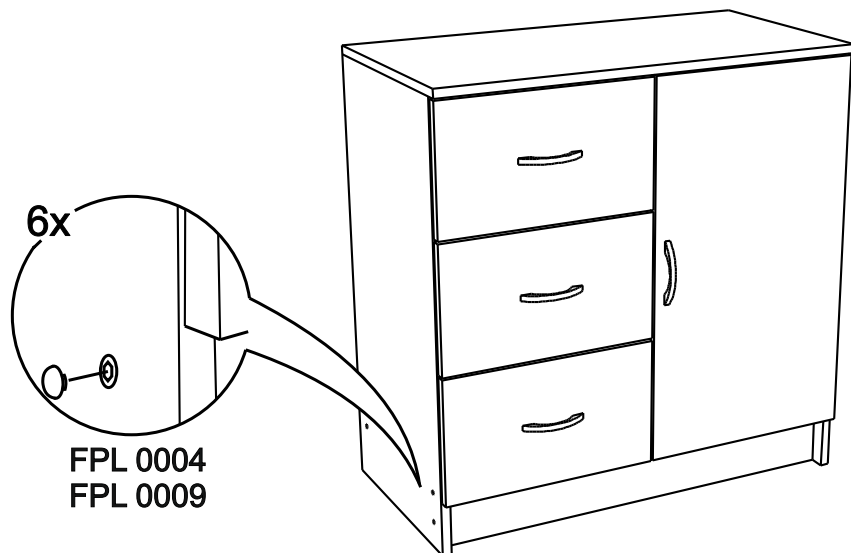


# KM553

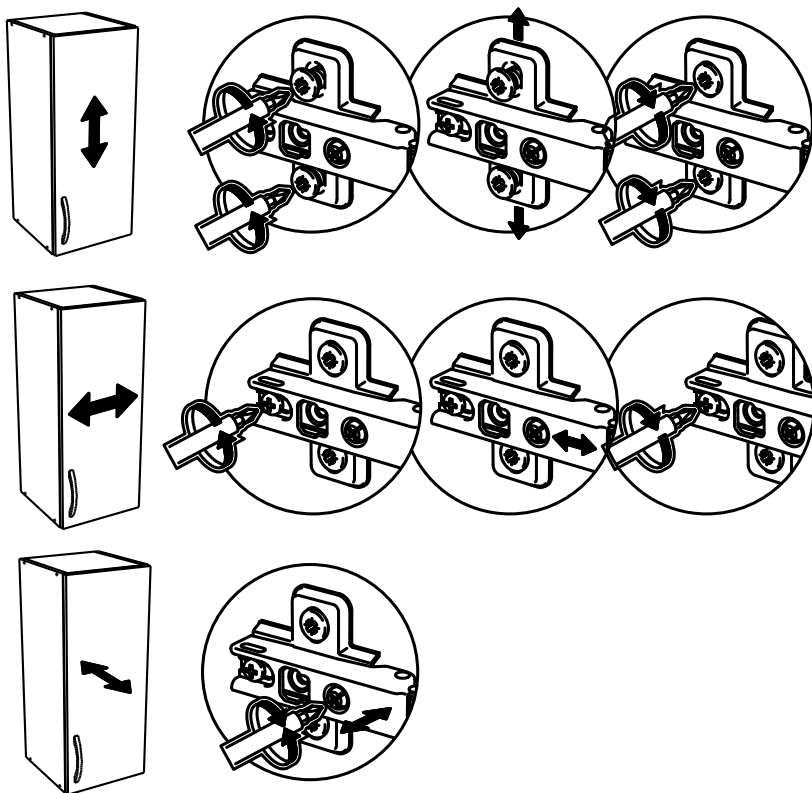




21



22



№	code	a*b	x
1	KM553.01	800*394	1
2	KM553.02	800*394	1
3	KM553.03	688*394	1
4	KM553.04	800*414	1
5	KM553.05	768*394	1
6	KM552.04	768*96	1
7	KM551.05	350*160	6
8	KM553.06	319*160	3
9	KM553.07	396*230	3
10	KM553.08	698*396	1
11	KM553.09	376*390	1
12	KM552.07	715*395	2
13	KM553.10	350*355	3

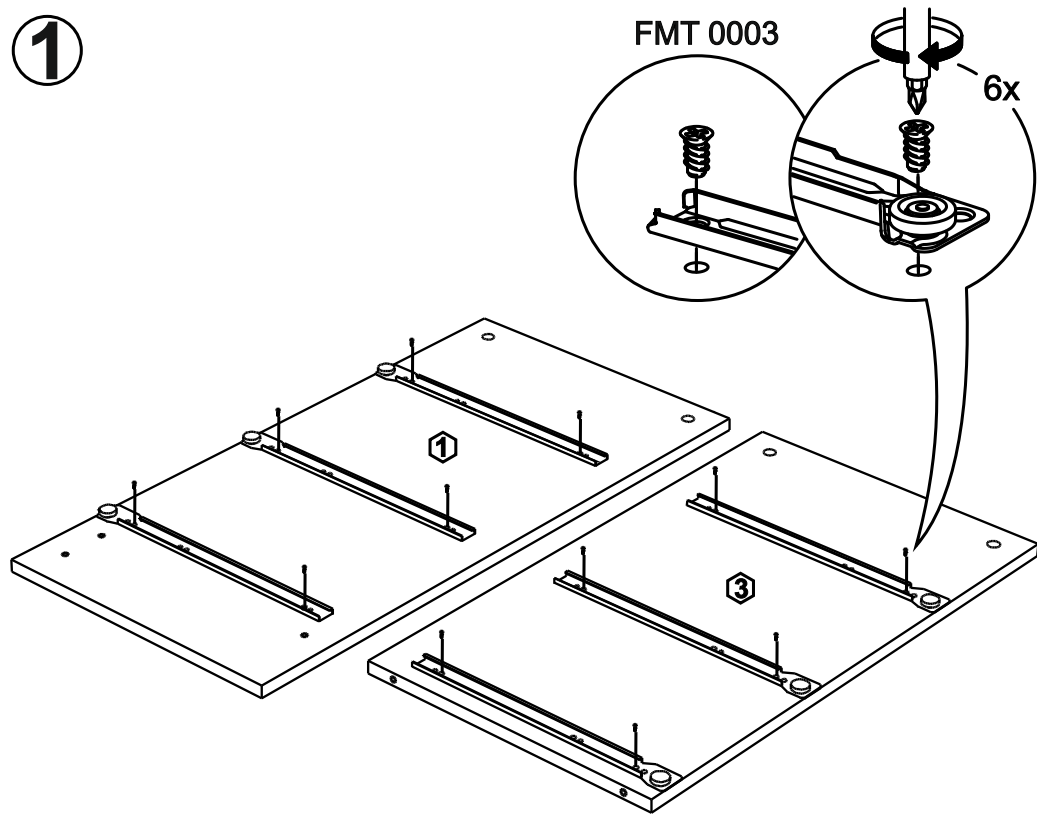
В мебельном наборе могут быть конструктивные изменения, не ухудшающие качество изделия, но не указанные в данной инструкции.

In furniture KIT, there may be changes, not specified in this manual, which don't deteriorate the quality of the produkt.

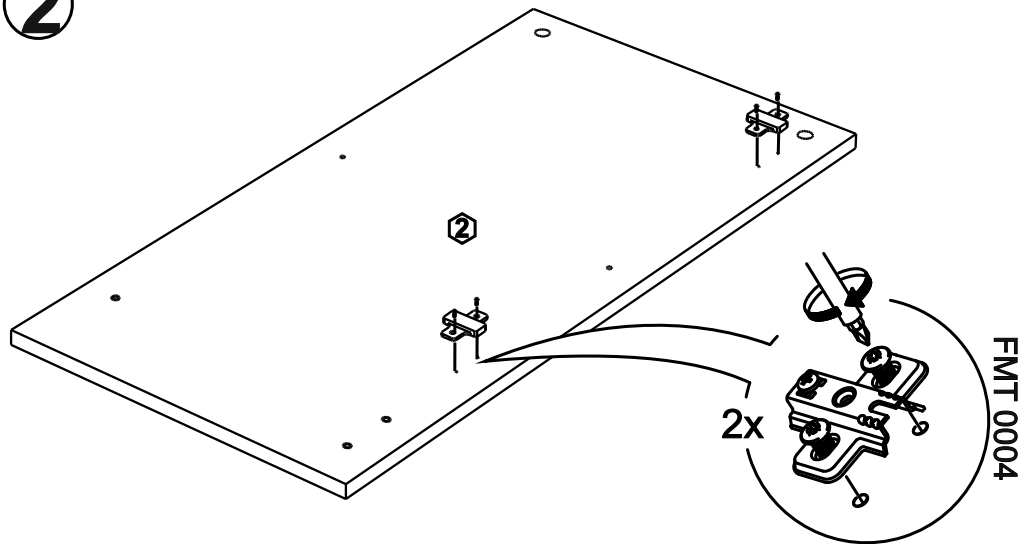
**!Внимание!** Максимальная нагрузка на ящик составляет 12 кг.

**!Remember!** Total weight of goods in the drawer shouldn't be over 12 kg.

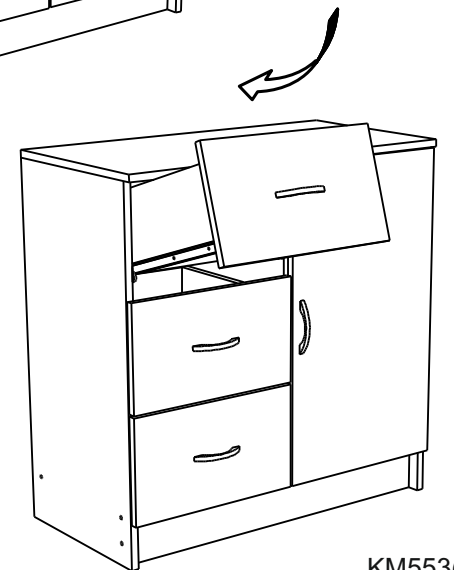
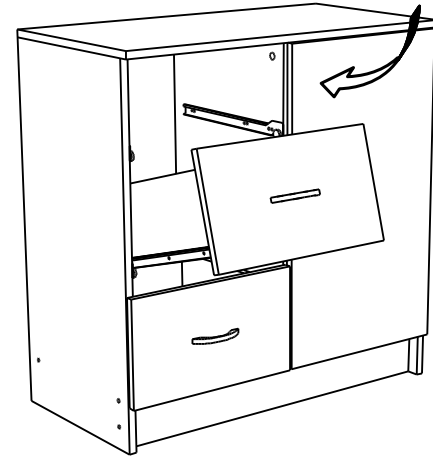
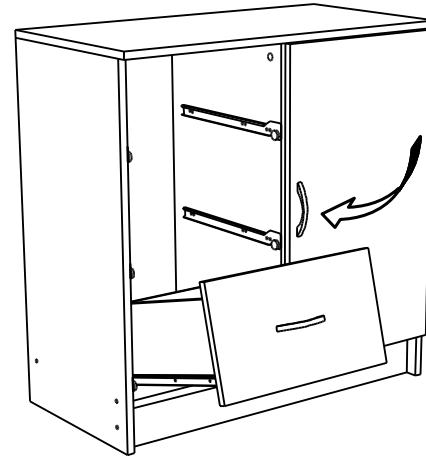
1



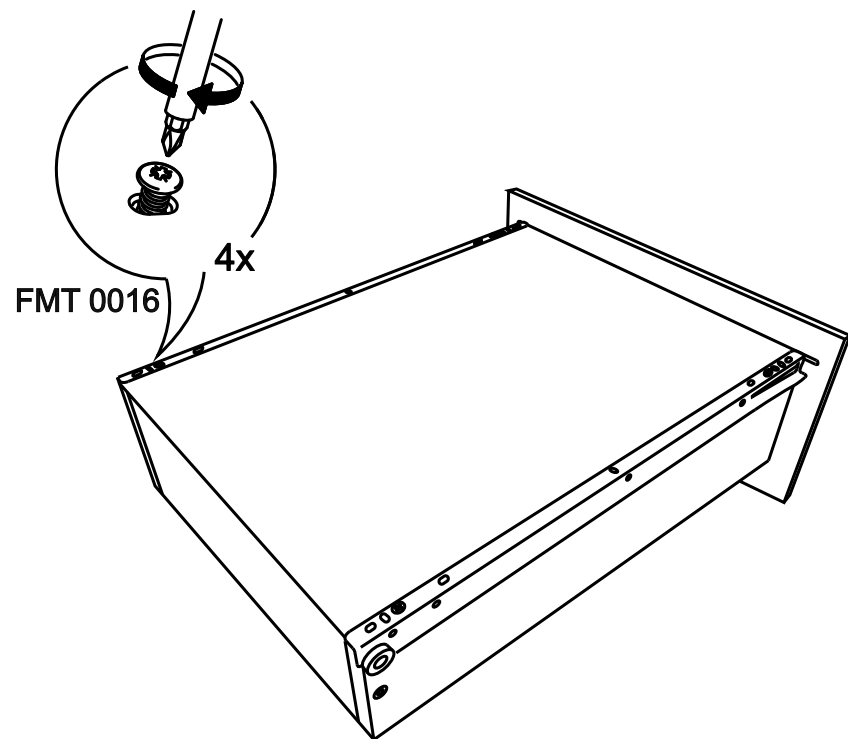
2



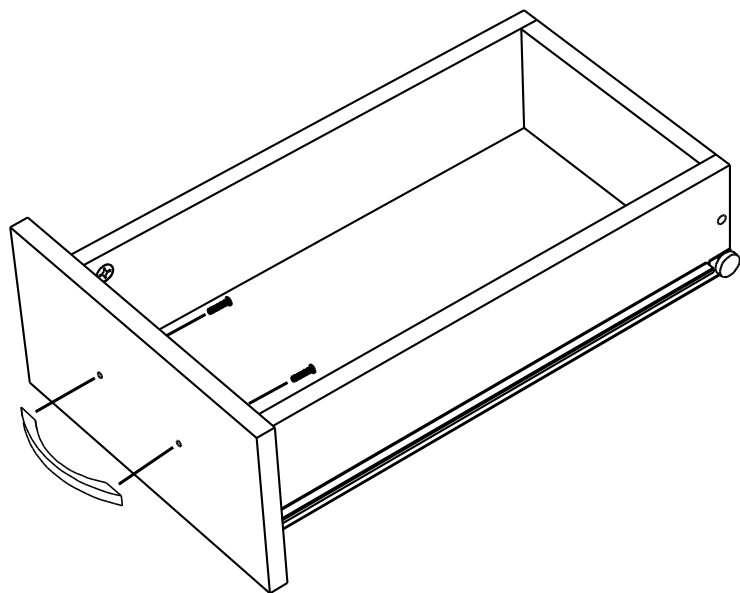
20



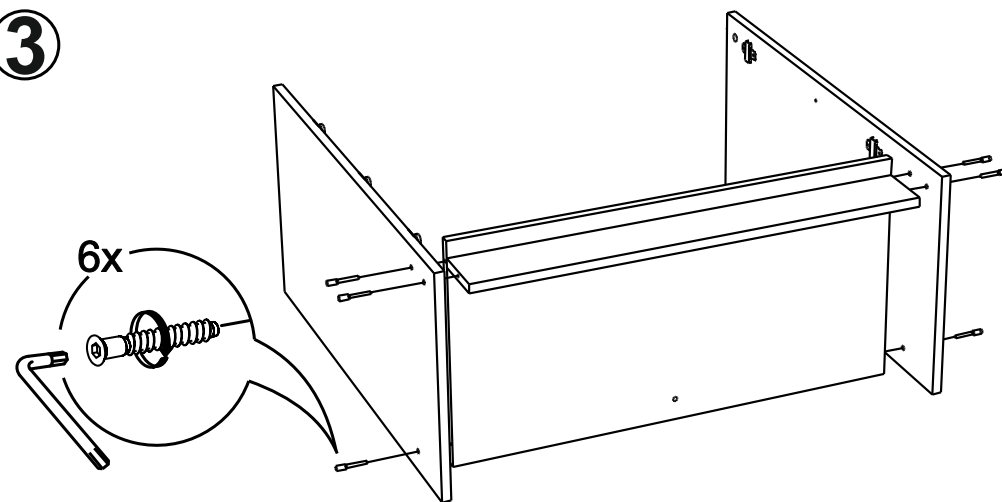
18



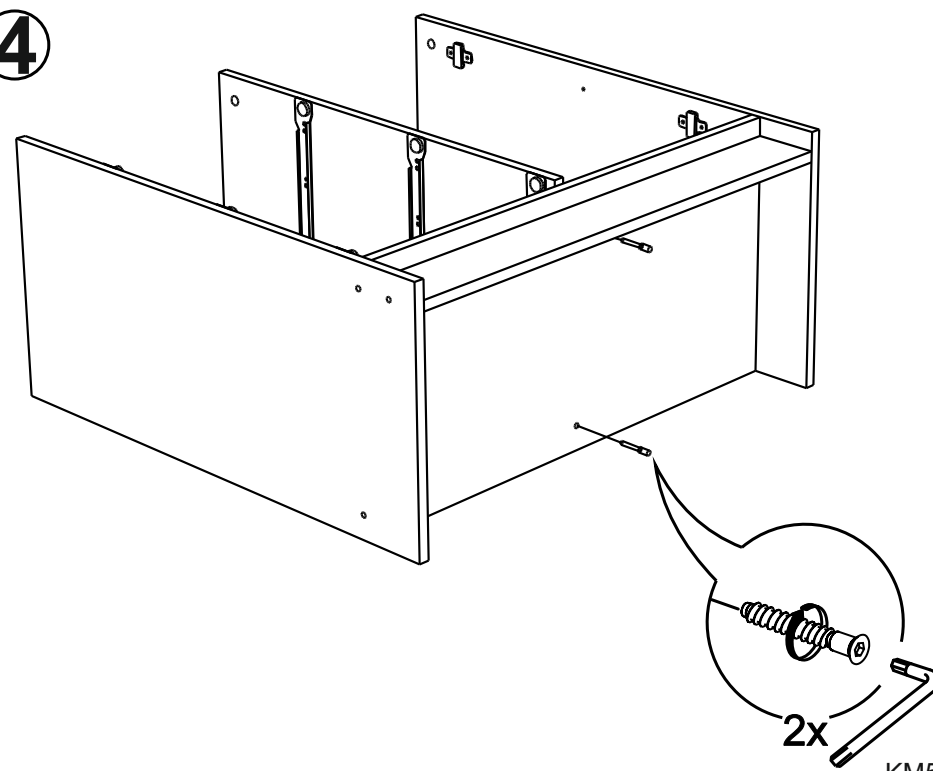
19



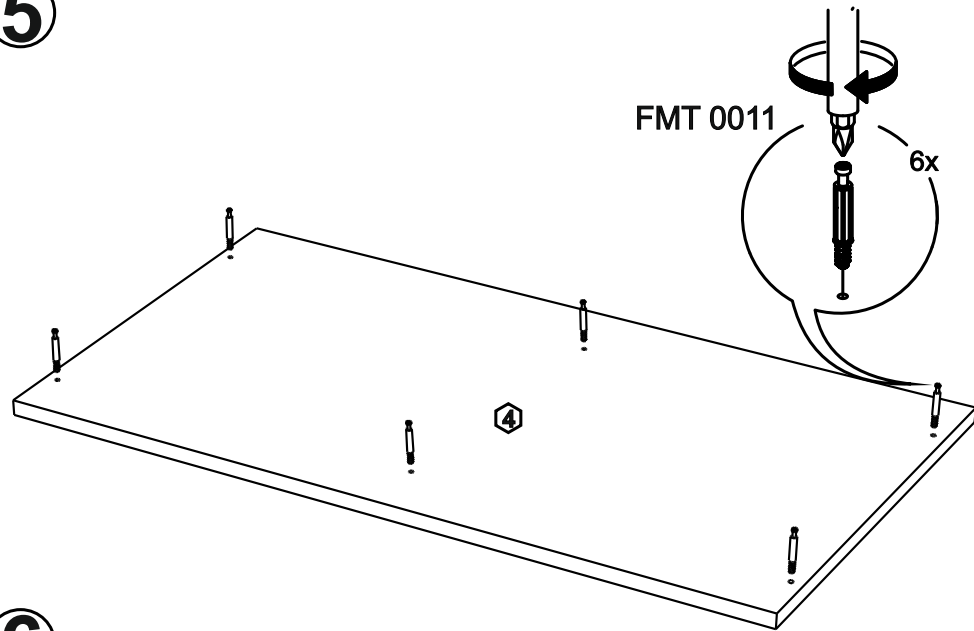
3



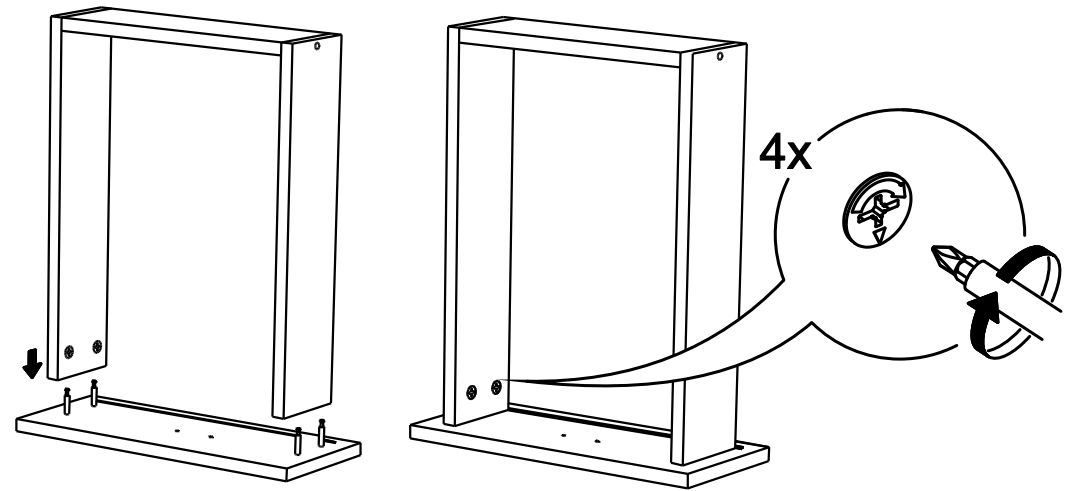
4



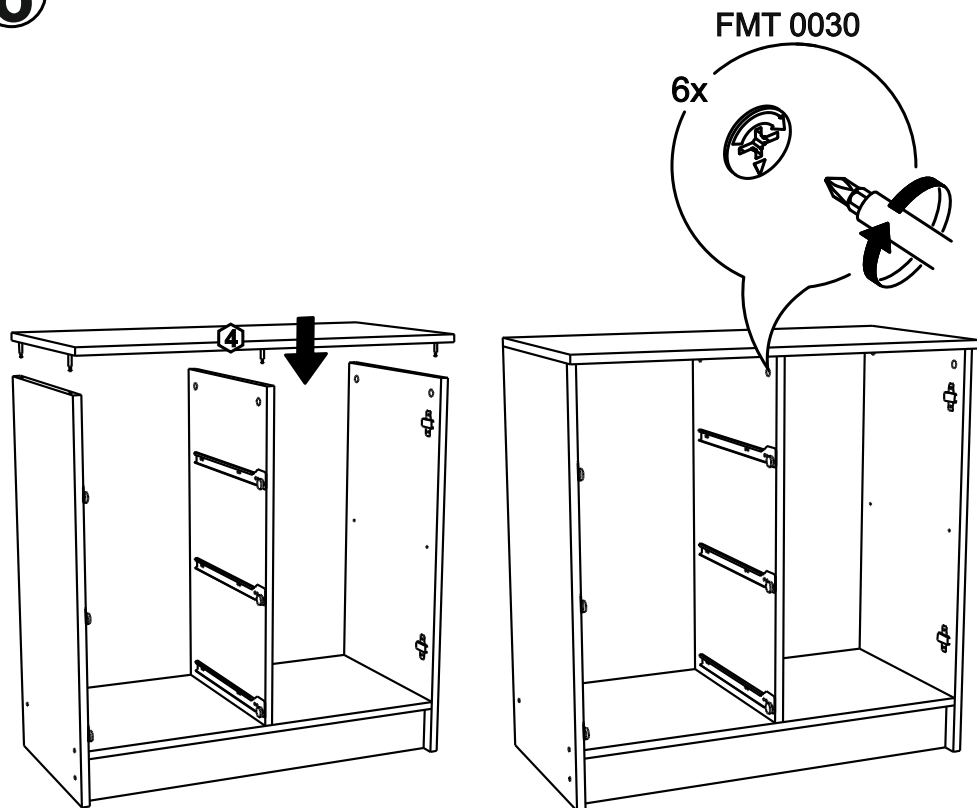
5



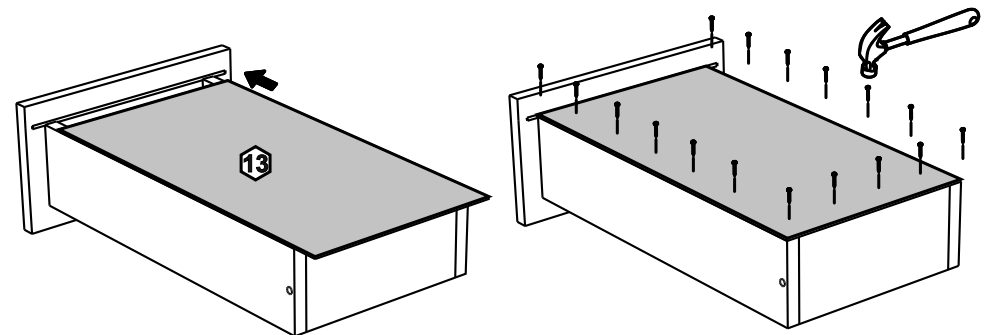
16



6

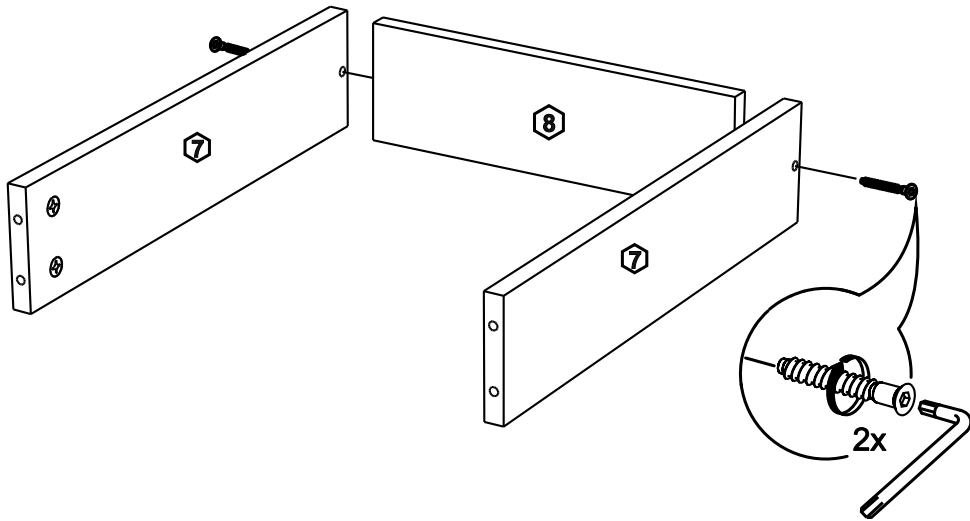
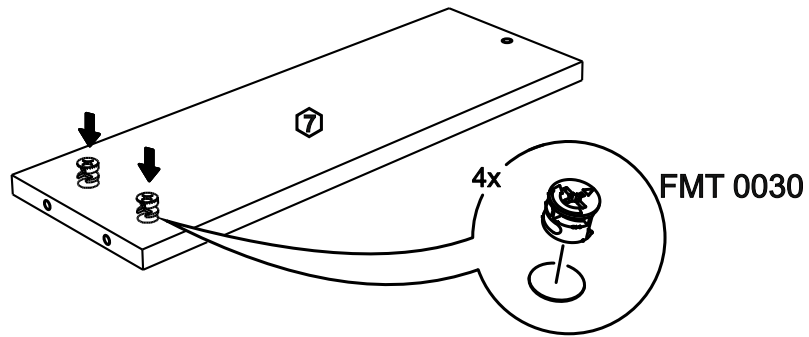


17

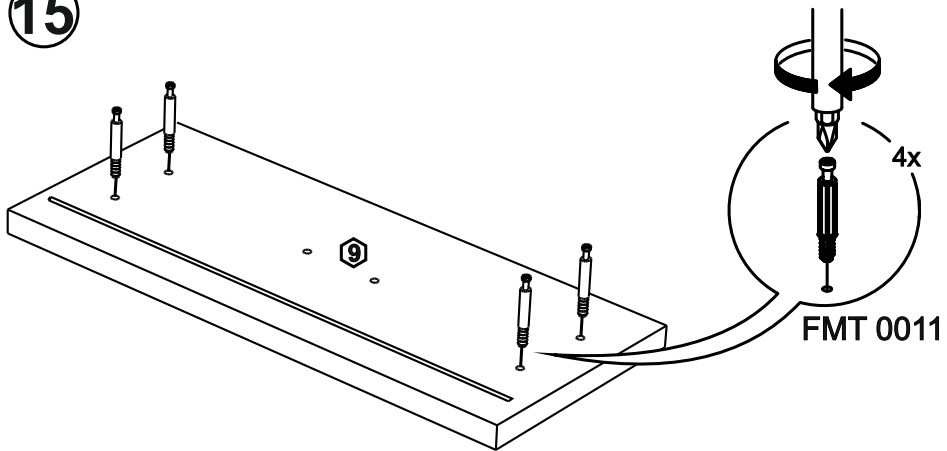




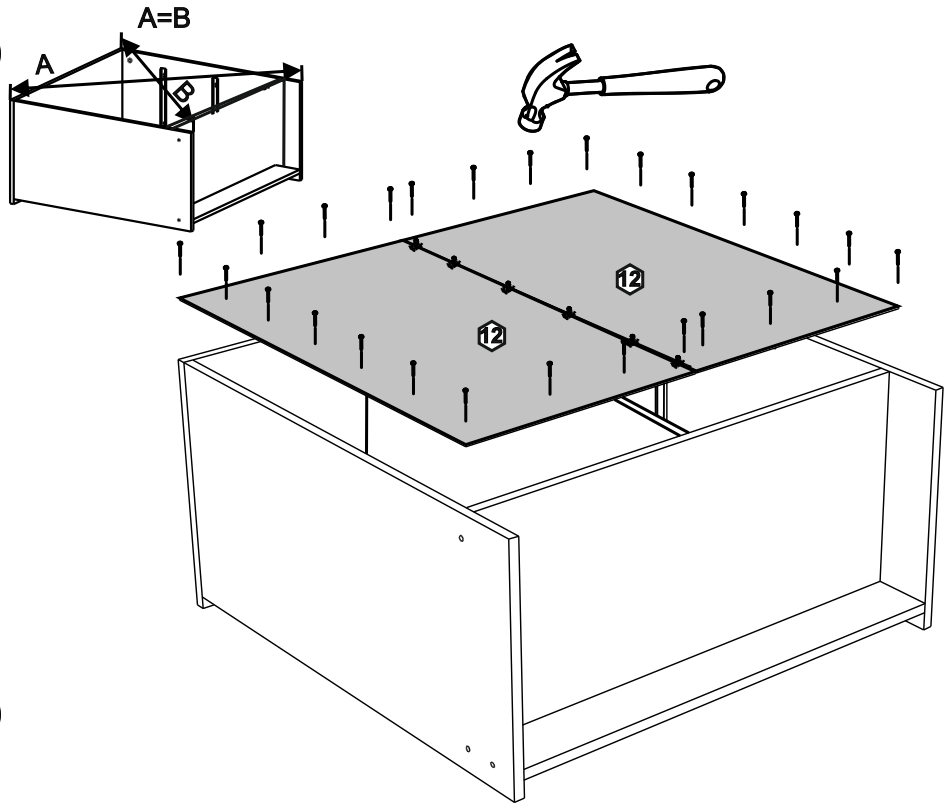
13



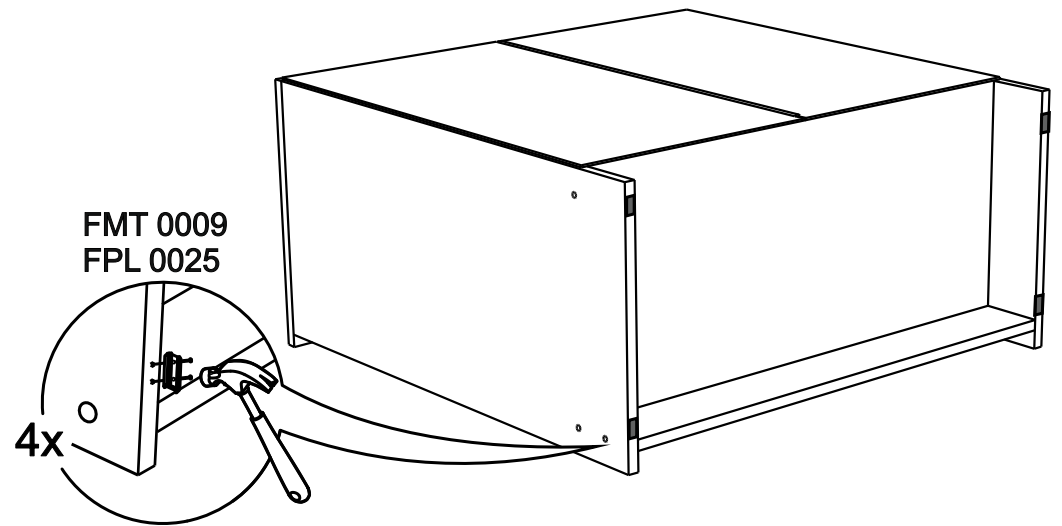
15



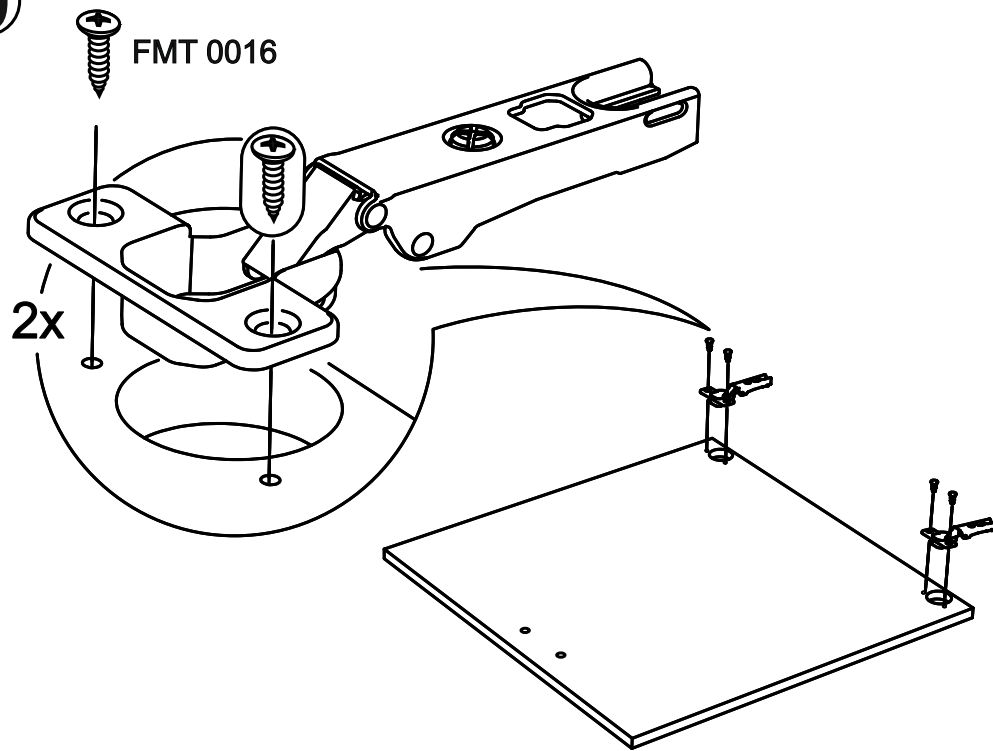
7



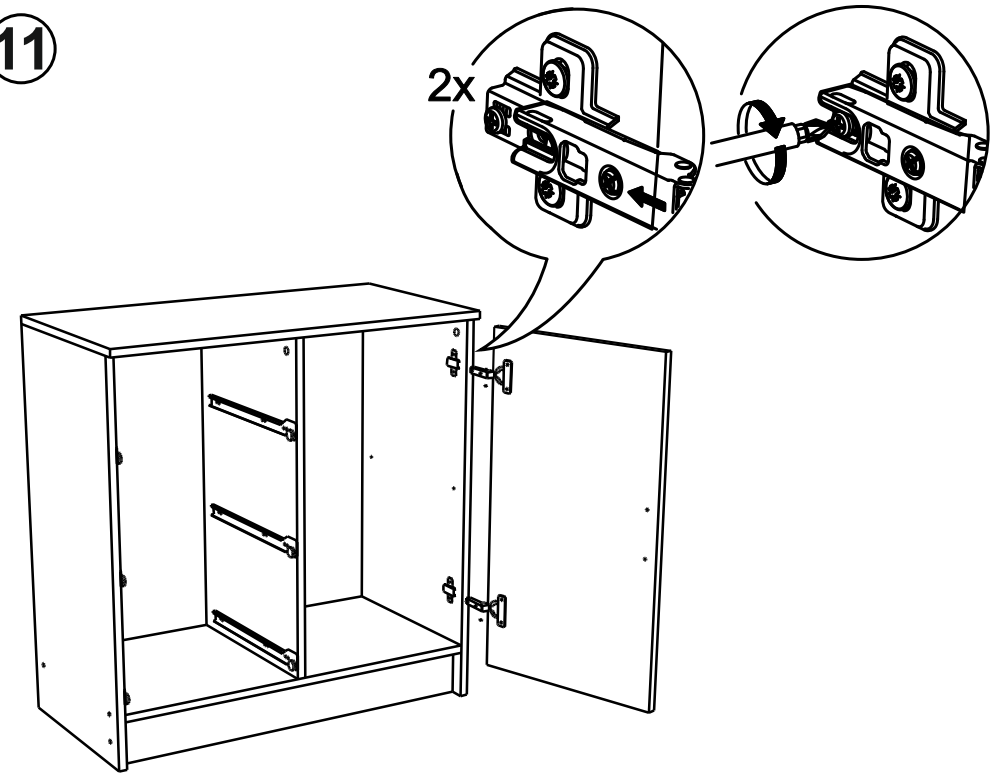
8



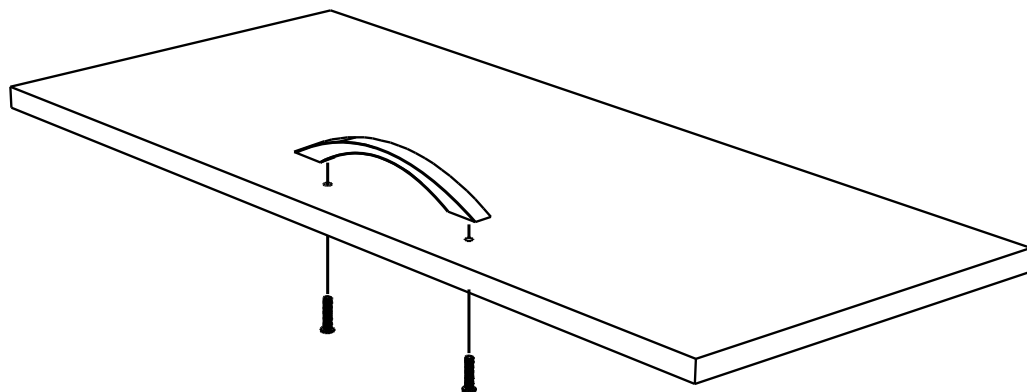
9



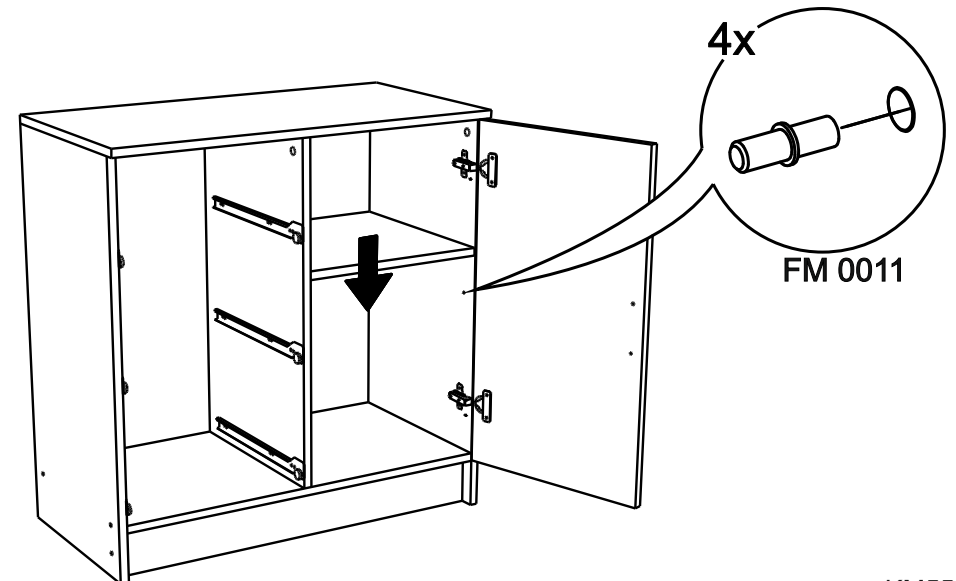
11



10

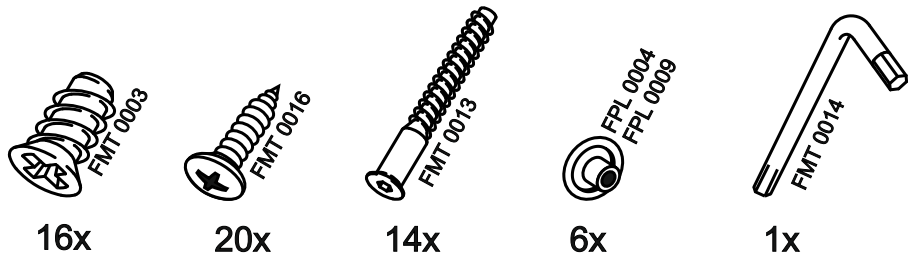


12

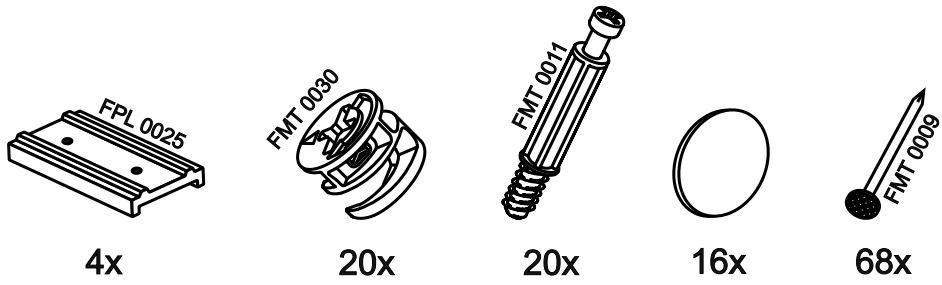
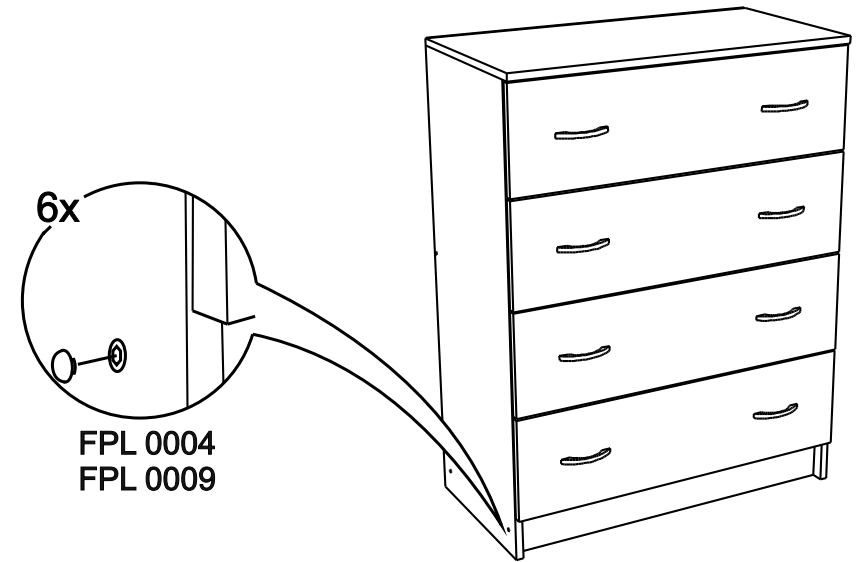


# KM554

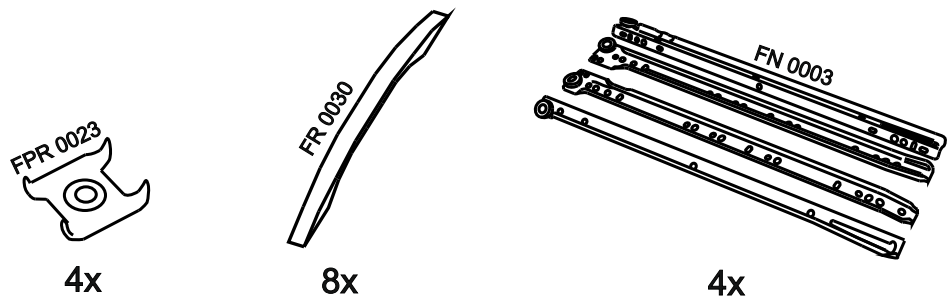
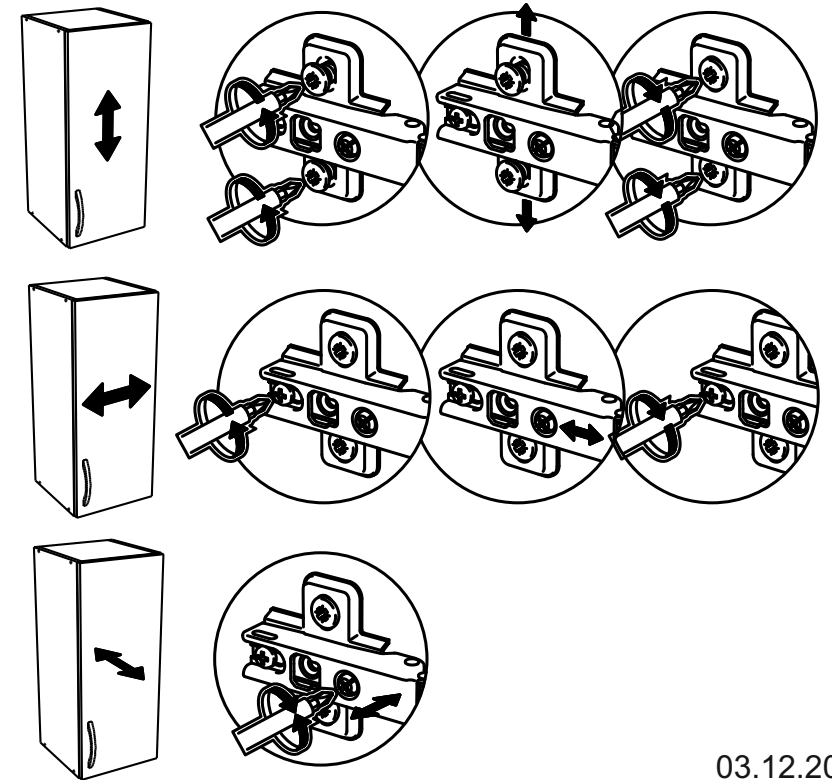




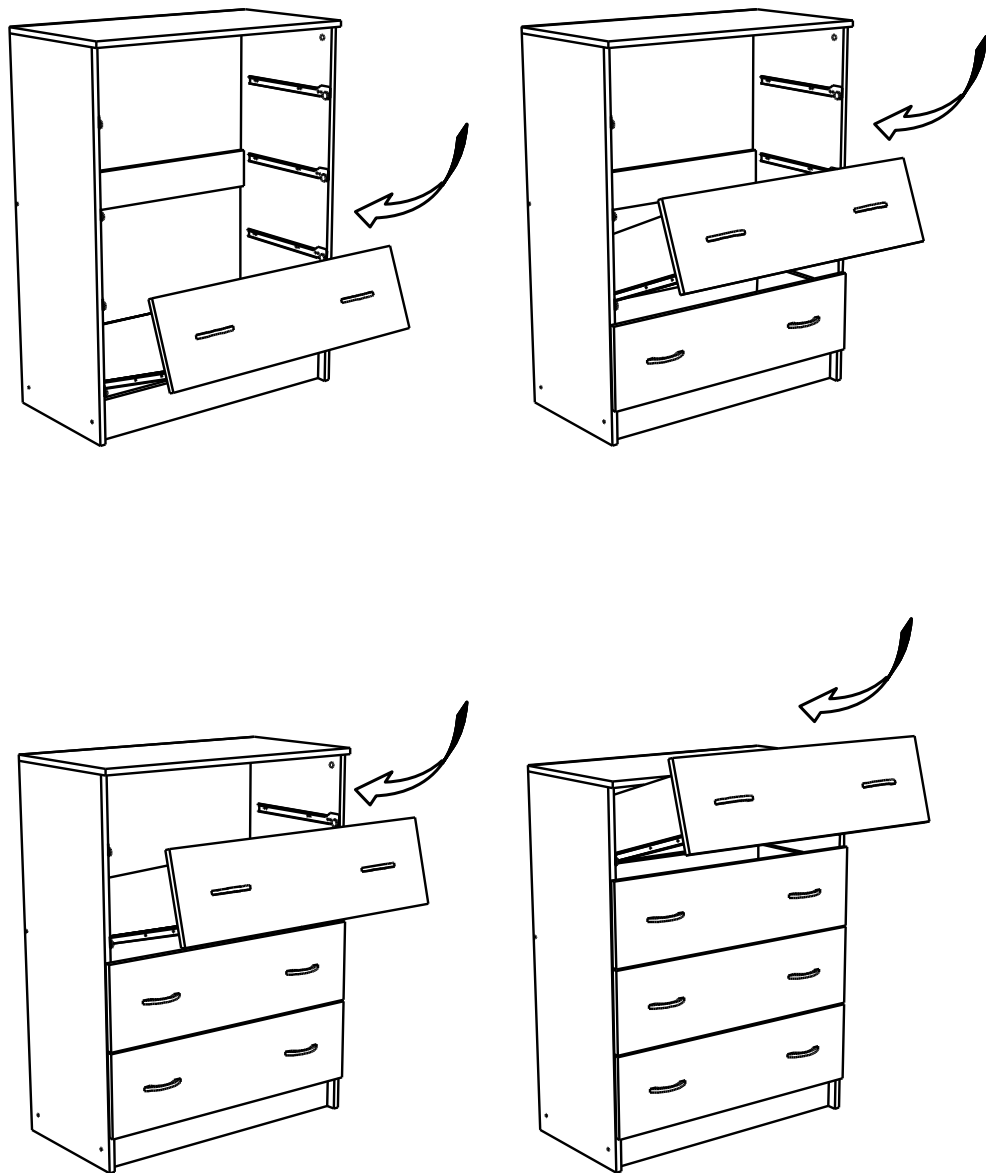
15



16



14



№	code	a*b	x
1	KM554.01	1034*394	1
2	KM554.02	1034*394	1
3	KM551.03	800*414	1
4	KM551.04	768*110	3
5	KM551.05	350*160	8
6	KM551.06	711*160	4
7	KM551.07	796*230	4
8	KM554.03	796*475	2
9	KM551.09	740*355	4

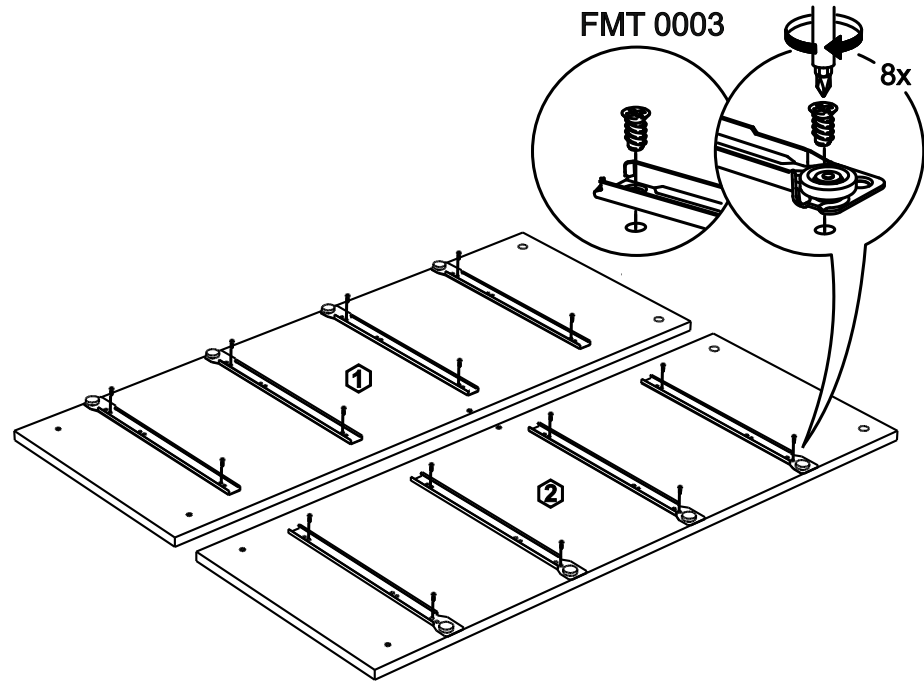
В мебельном наборе могут быть конструктивные изменения, не ухудшающие качество изделия, но не указанные в данной инструкции.

In furniture KIT, there may be changes, not specified in this manual, which don't deteriorate the quality of the product.

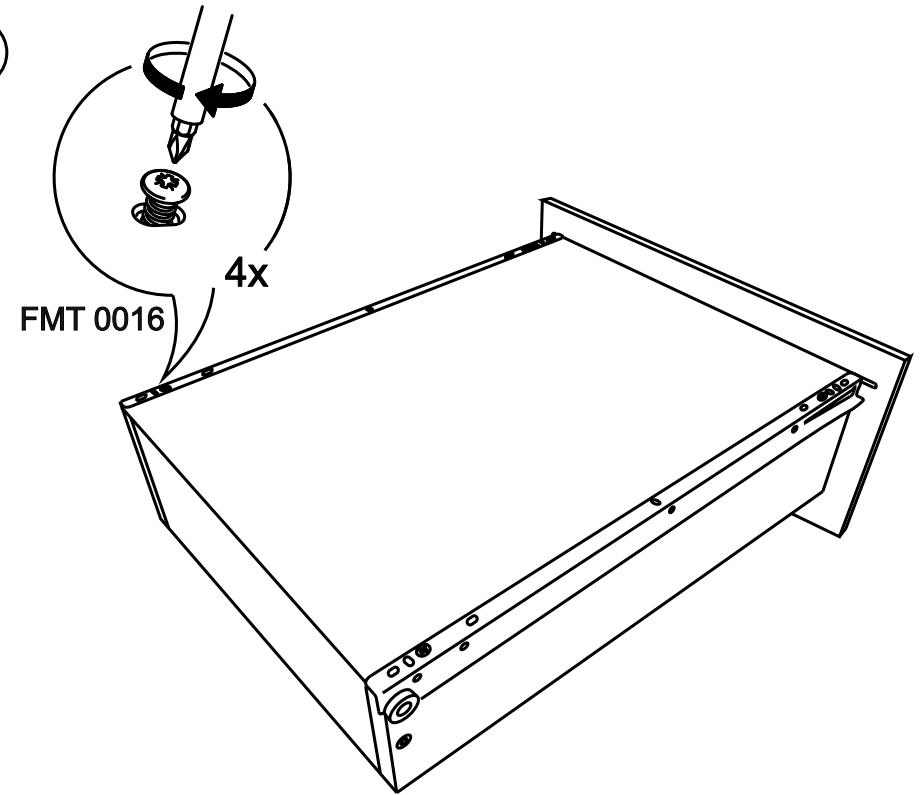
**!Внимание!** Максимальная нагрузка на ящик составляет 12 кг.

**!Remember!** Total weight of goods in the drawer shouldn't be over 12 kg.

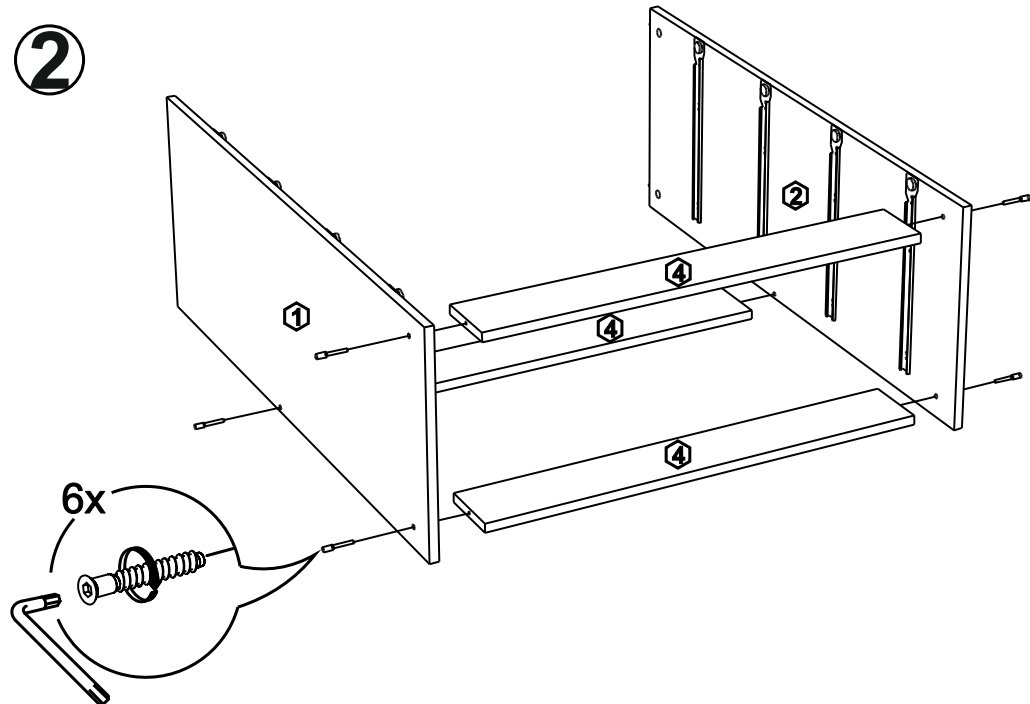
1



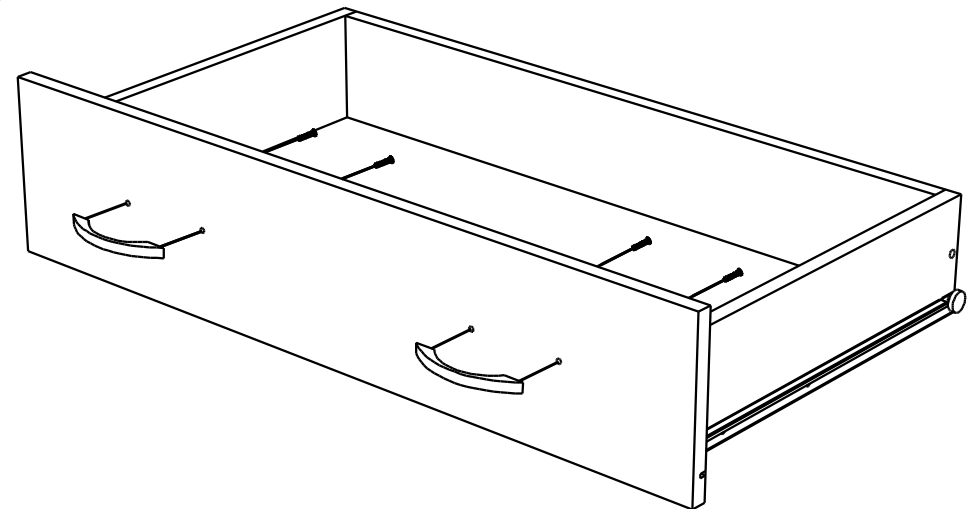
12



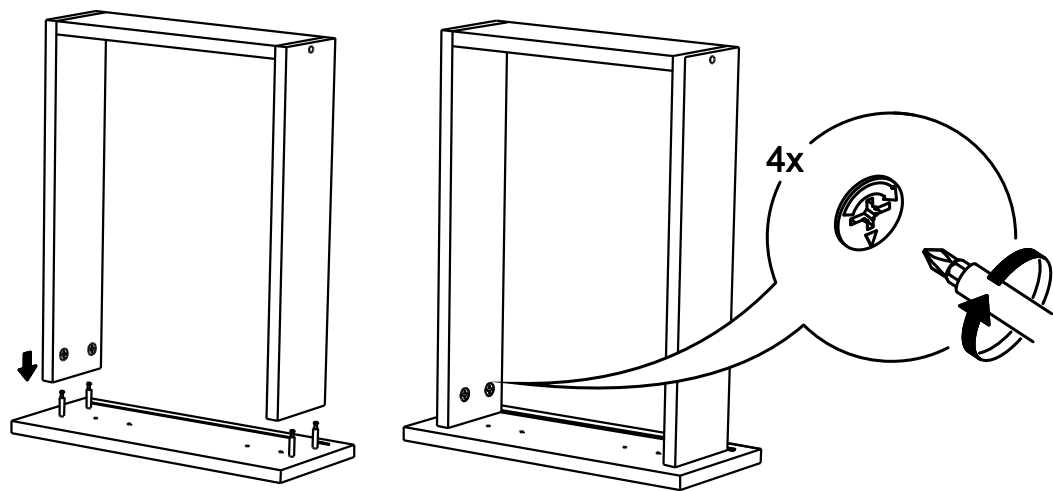
2



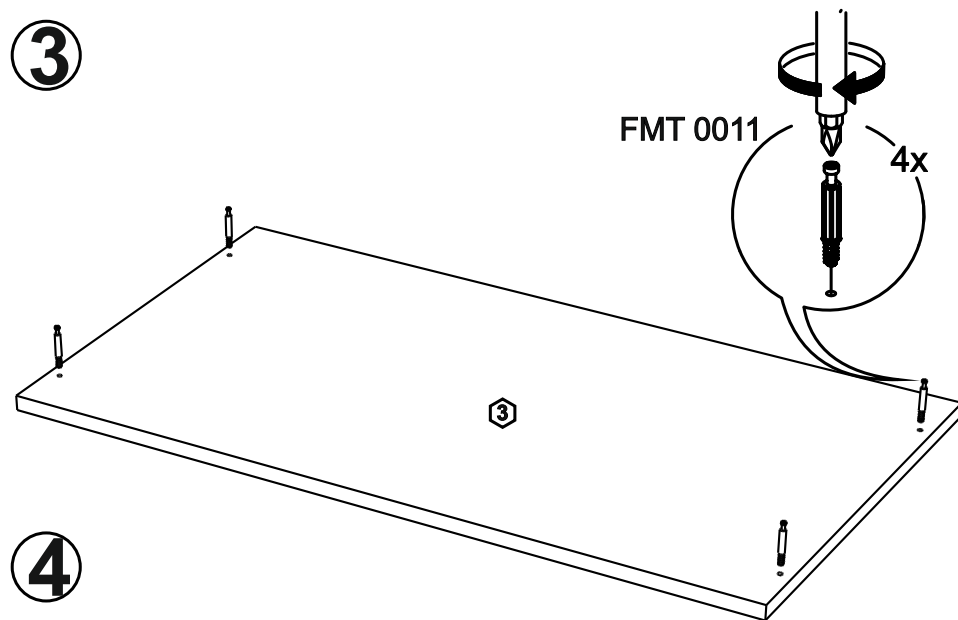
13



10

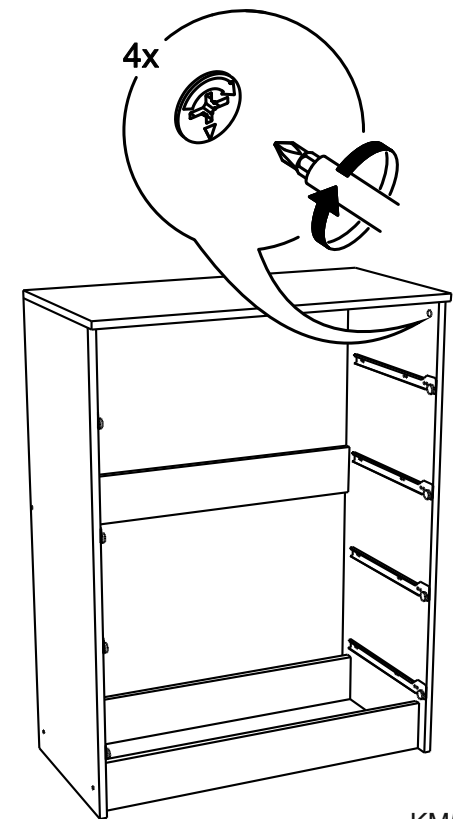
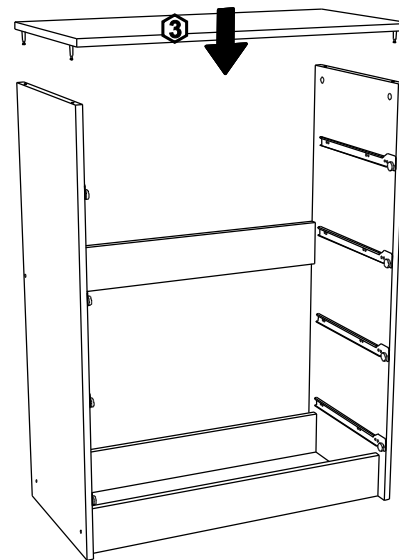
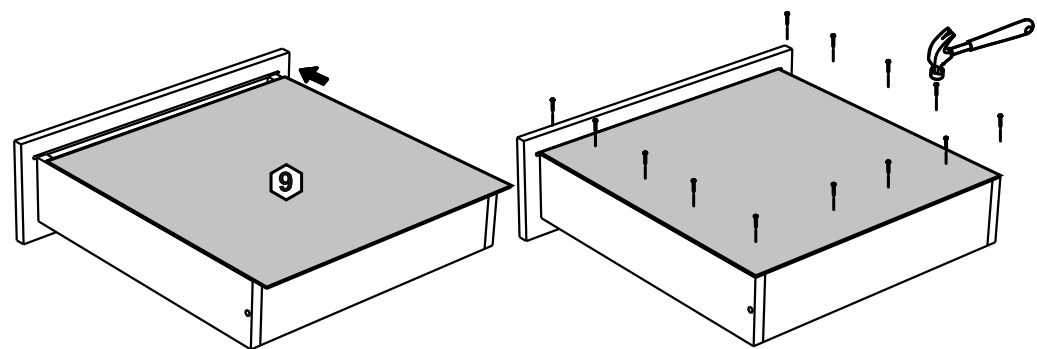


3

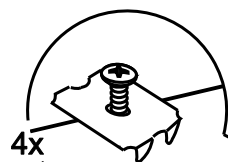
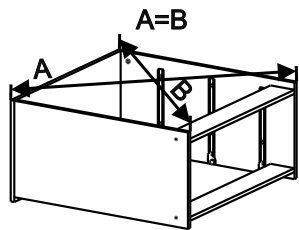


4

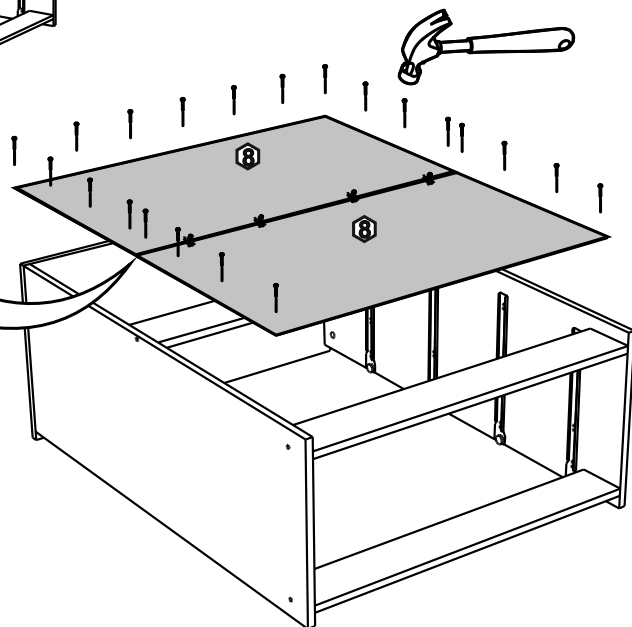
11



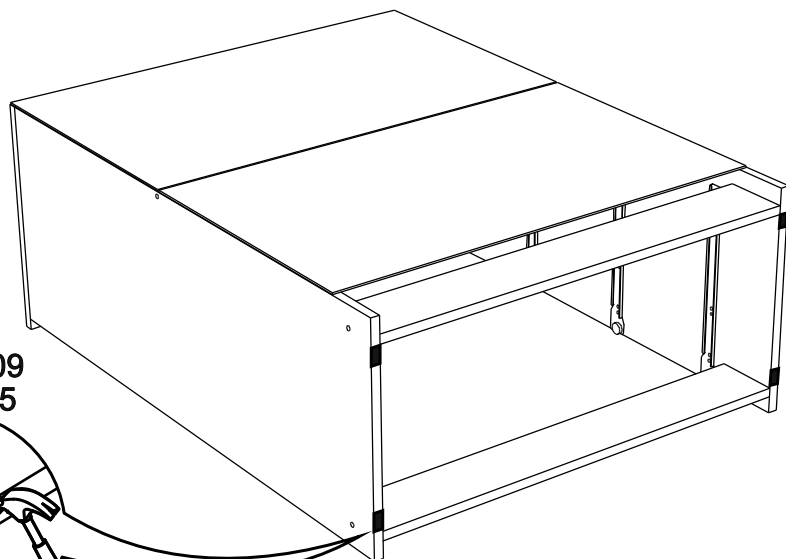
5



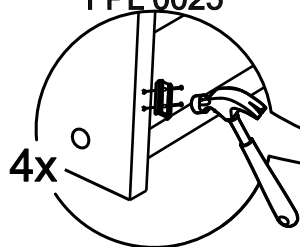
FMT 0016  
FPR 0023



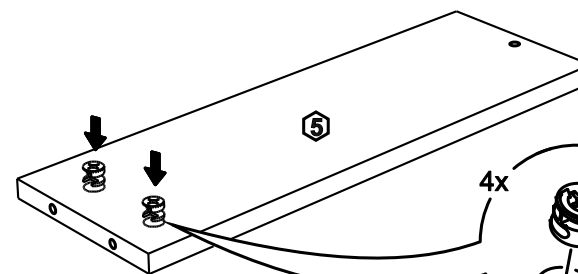
6



FMT 0009  
FPL 0025



7

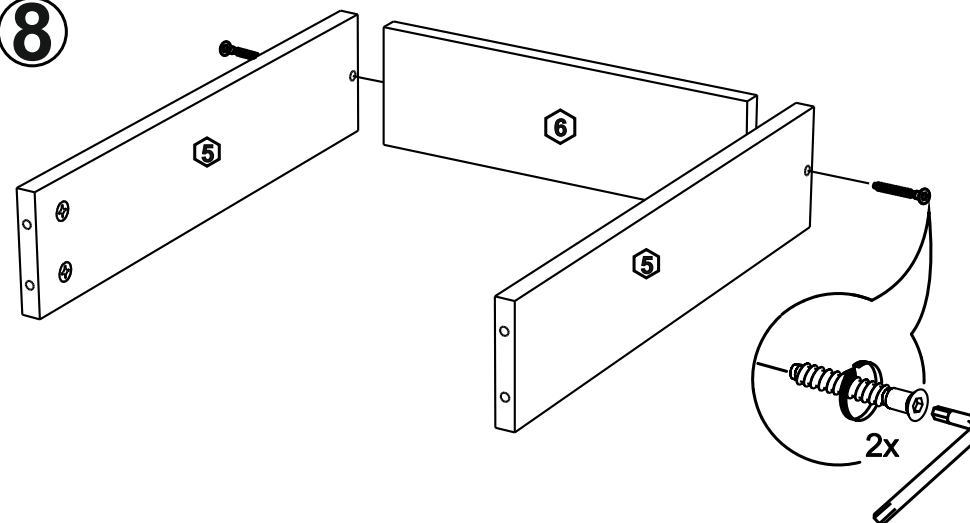


4x

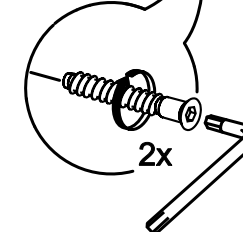
FMT 0030



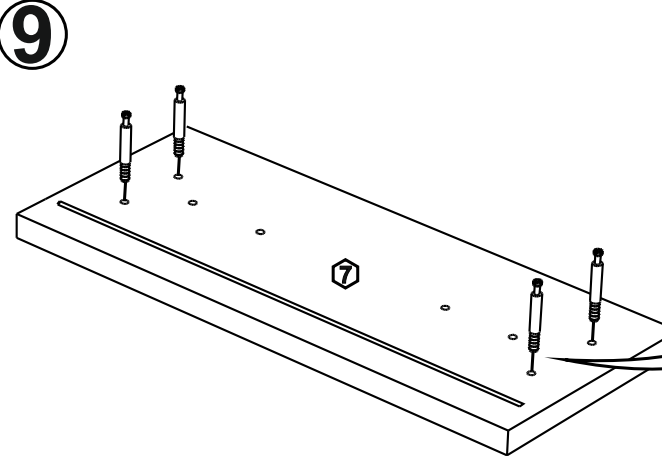
8



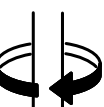
2x



9



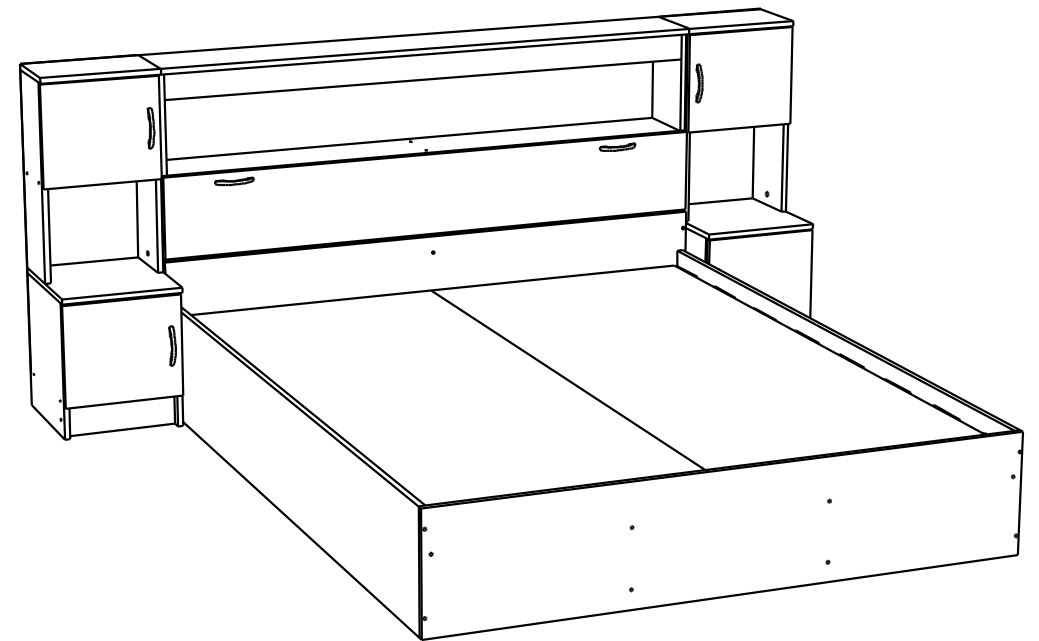
4x



FMT 0011

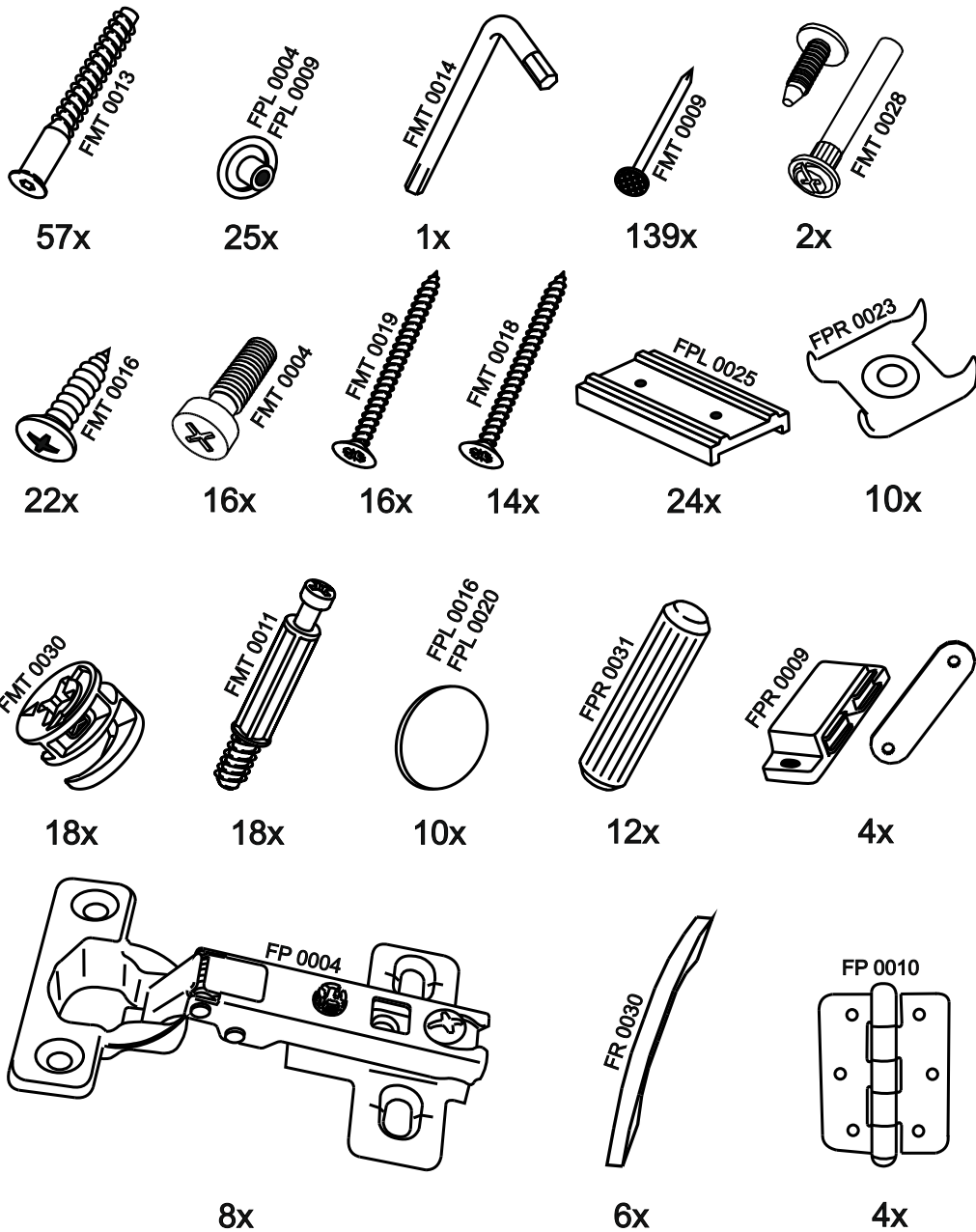


# KR552

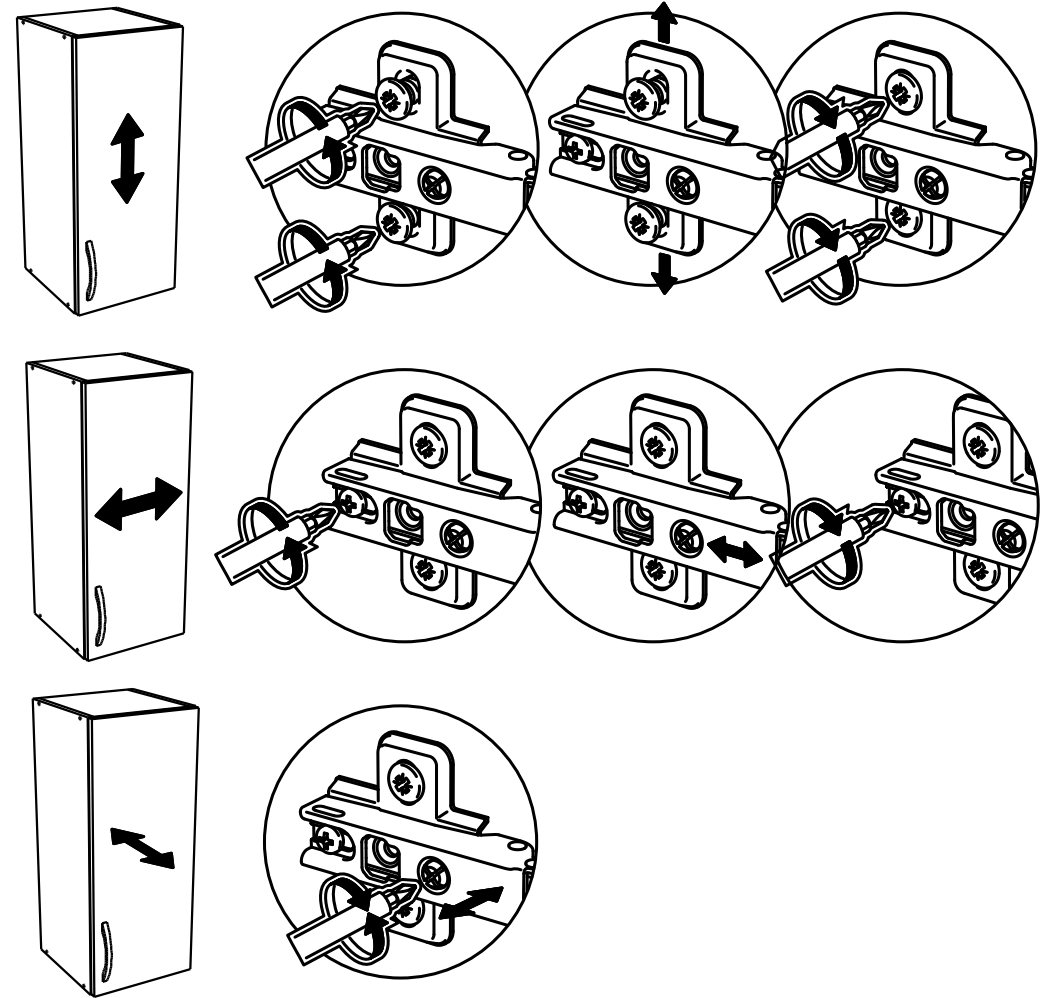


15.02.2019

KR552(1)

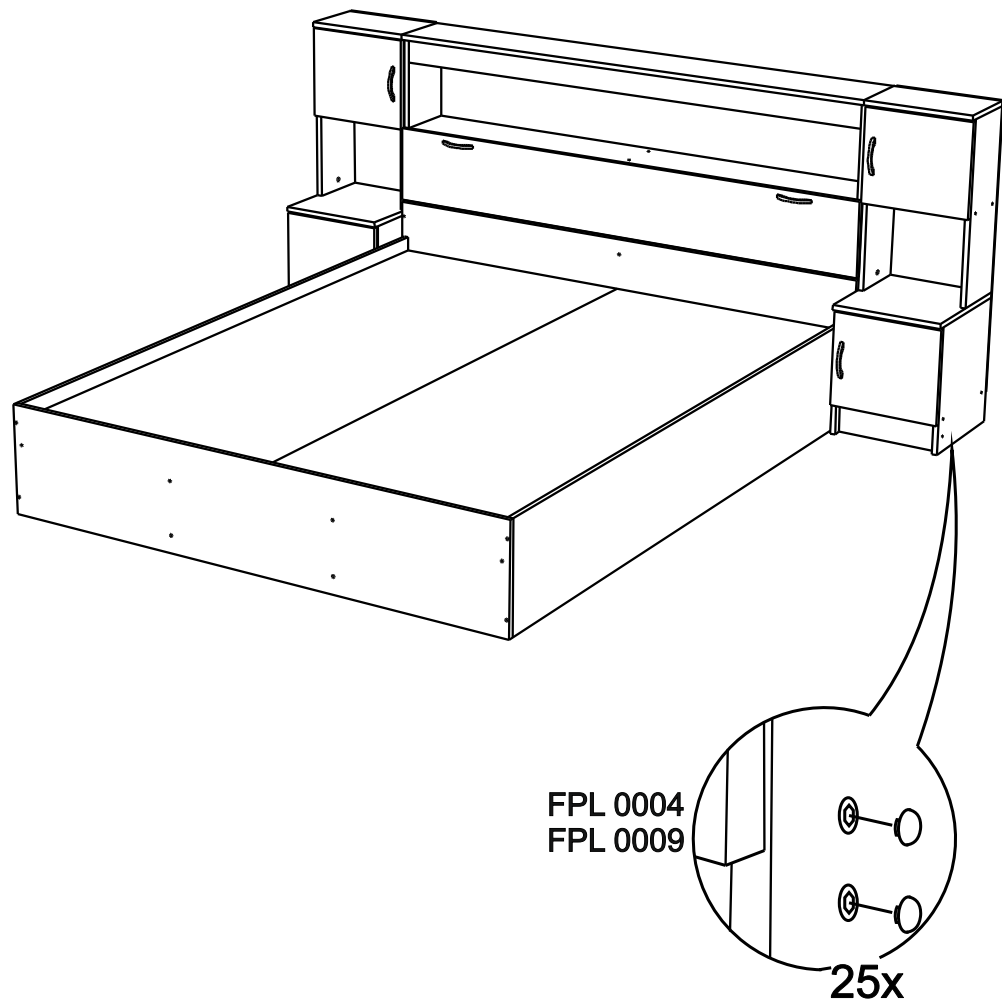


33



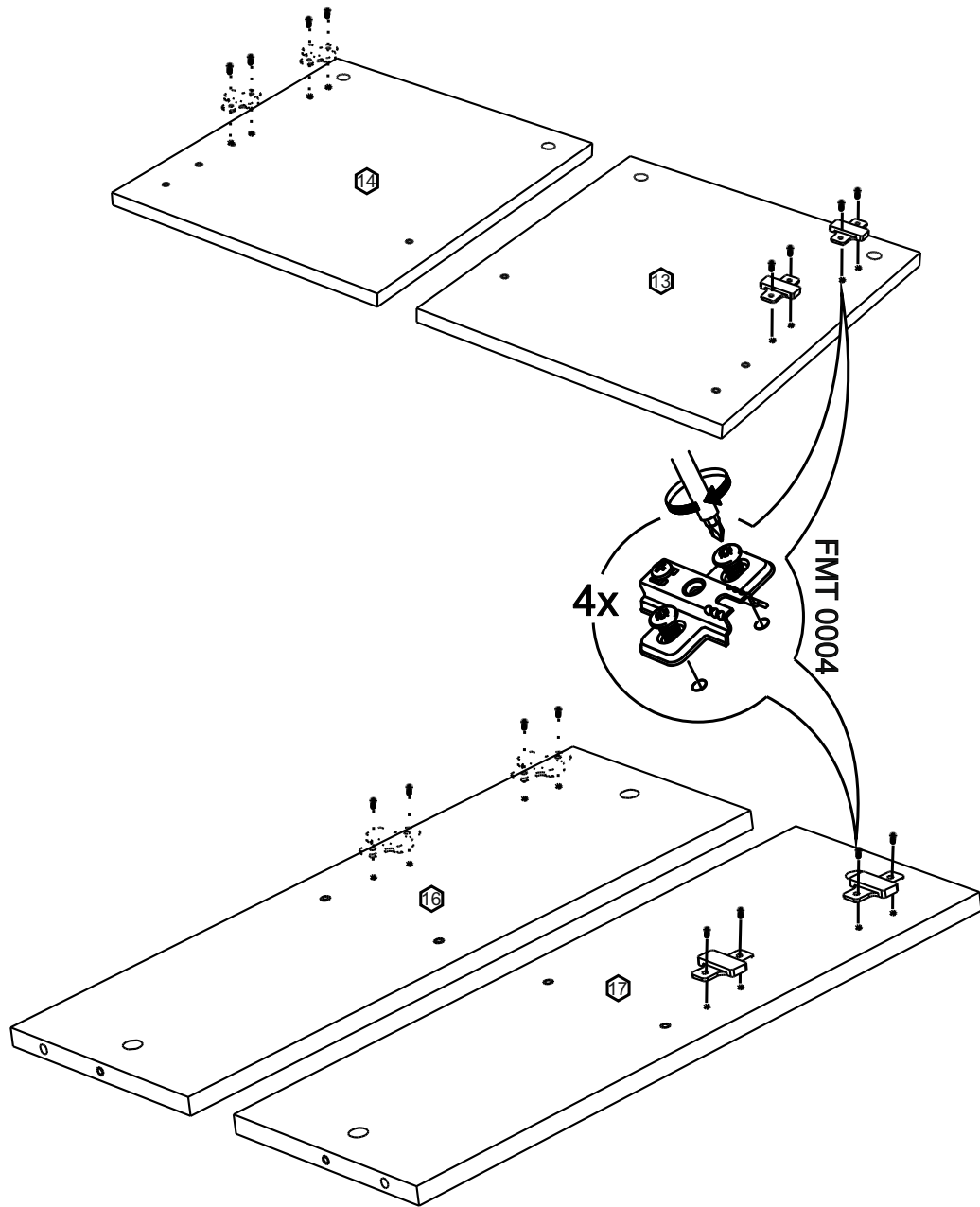
В мебельном наборе могут быть конструктивные изменения, не ухудшающие качество изделия, но не указанные в данной инструкции.

In furniture KIT, there may be changes, not specified in this manual, which don't deteriorate the quality of the produkt.

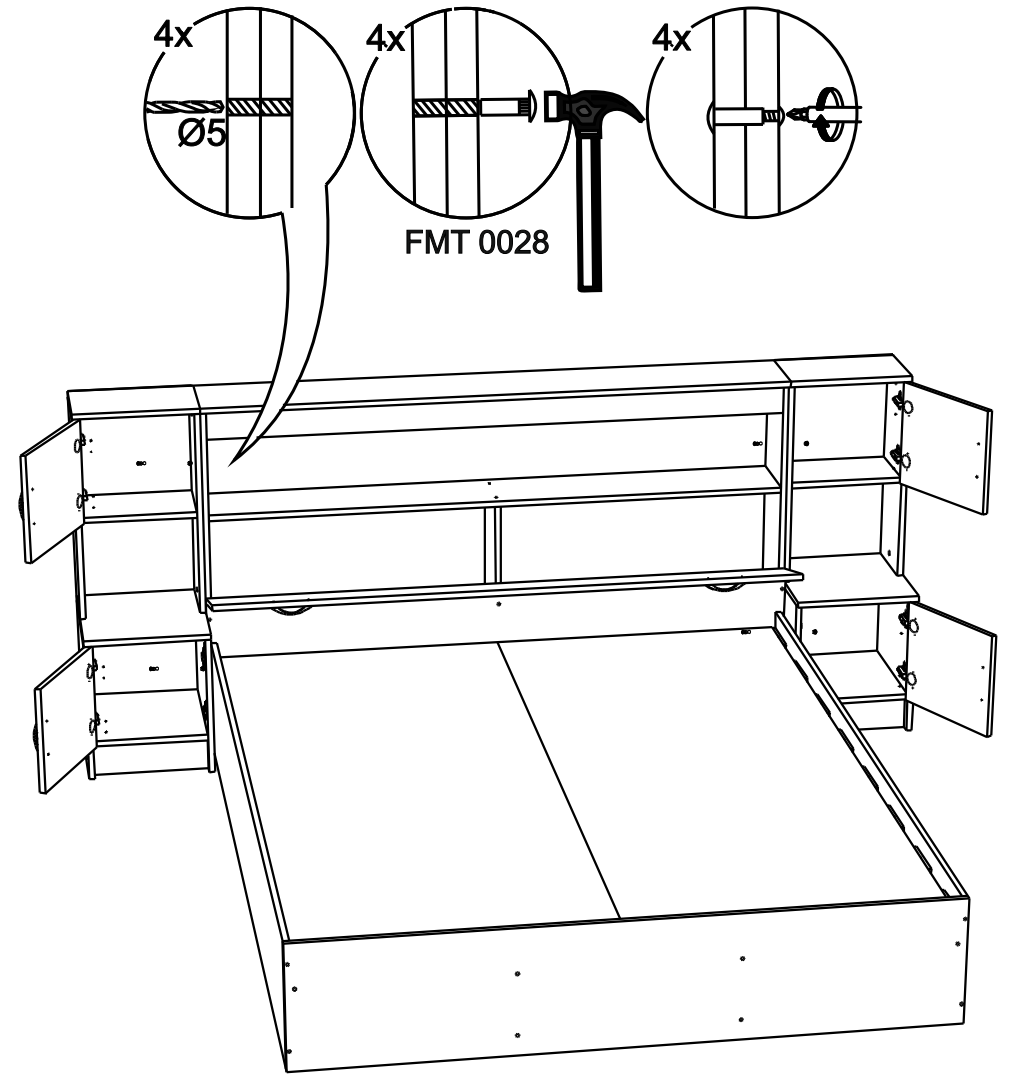


No	code	a*b	x
1	KR552.01	1652*450	1
2	KR552.02	1632*330	1
3	KR552.03	2000*330	2
4	KR552.04	2000*266	2
5	KR552.05	2000*106	2
6	KR552.06	1600*140	8
7	KR552.07	1000*200	1
8	KR552.08	1000*200	1
9	KR552.09	568*200	1
10	KR552.10	1652*220	1
11	KR552.11	1620*200	2
12	KR552.12	1620*80	1
13	KR552.13	1650*243	1
14	KR552.14	400*360	2
15	KR552.15	400*360	2
16	KR552.16	584*200	2
17	KR552.17	584*200	2
18	KR552.18	350*380	2
19	KR552.19	350*220	2
20	KR552.20	318*360	2
21	KR552.21	318*200	2
22	KR552.22	318*96	2
23	KR552.23	346*300	4
24	KR552.24	1995*795	2
25	KR552.25	1650*590	1
26	KR552.26	1650*320	1
27	KR552.27	920*345	2

1



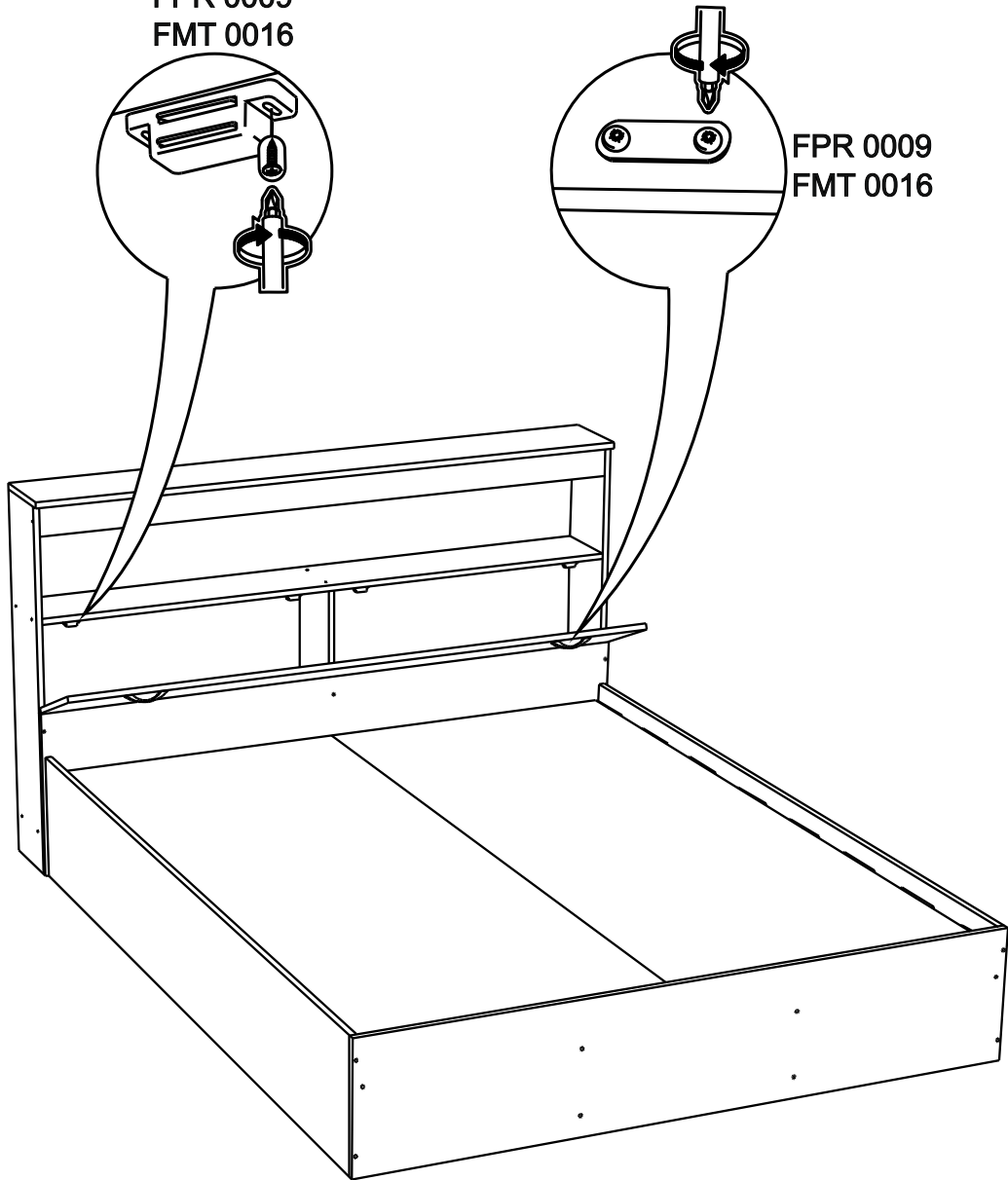
31



30

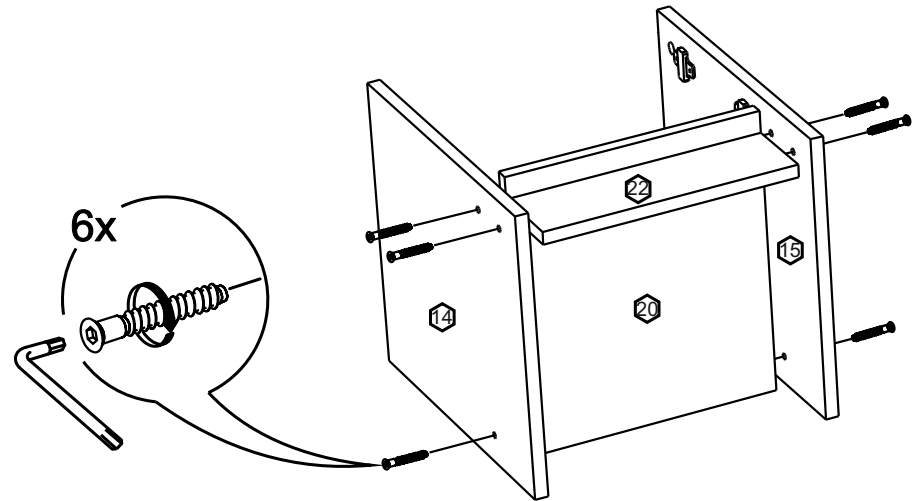
FPR 0009  
FMT 0016

FPR 0009  
FMT 0016



2

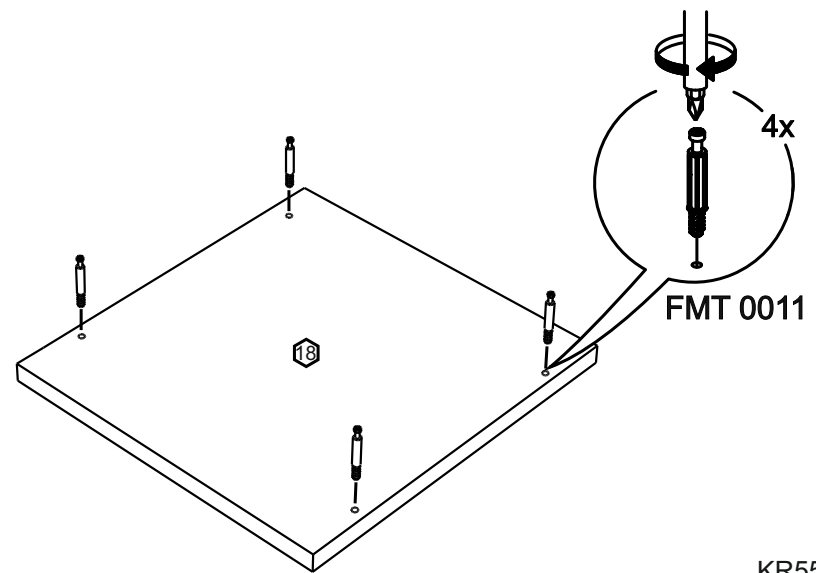
6x



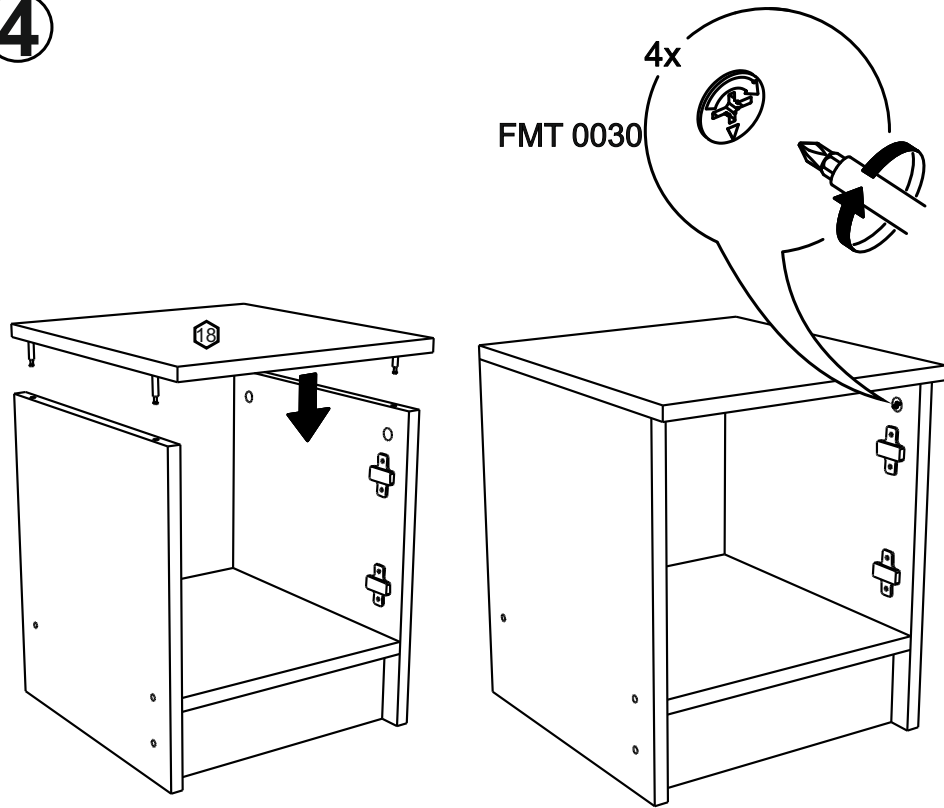
3

4x

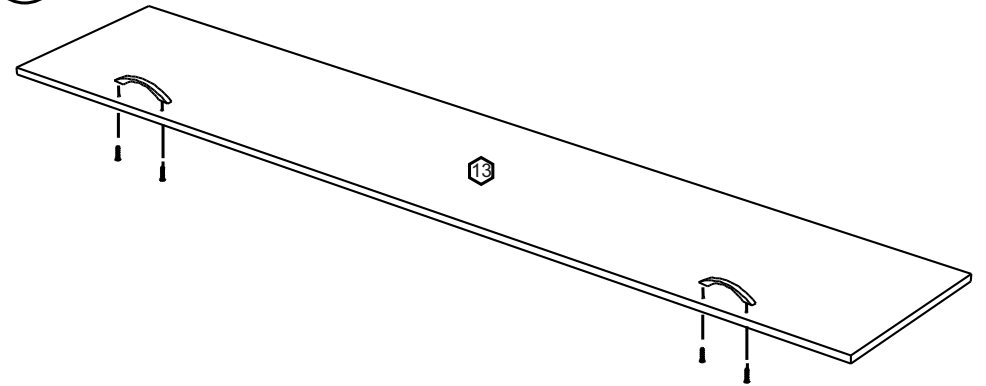
FMT 0011



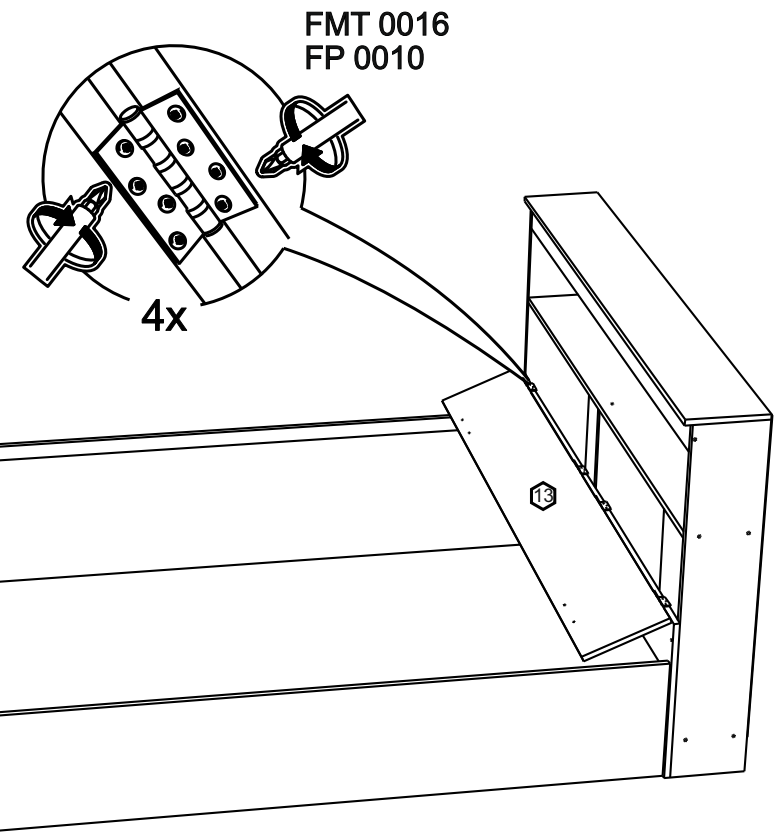
4



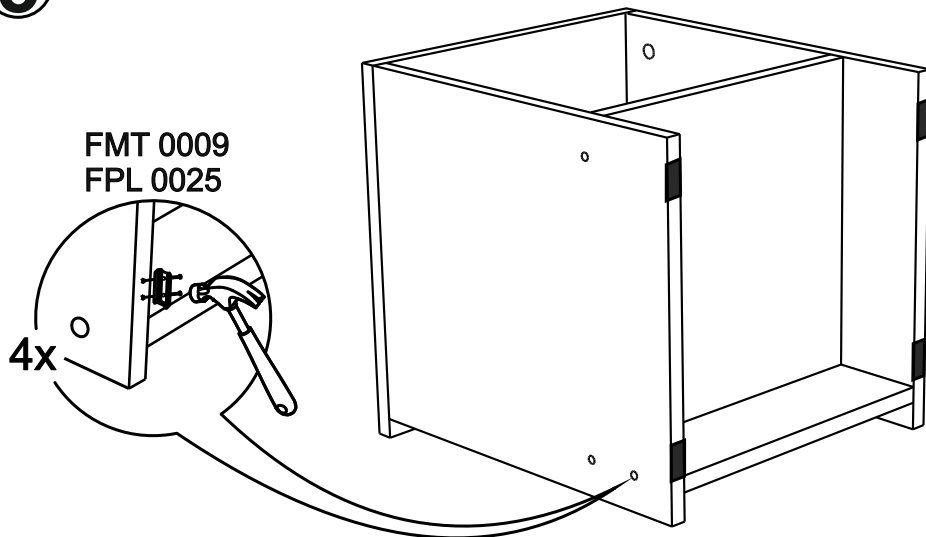
28



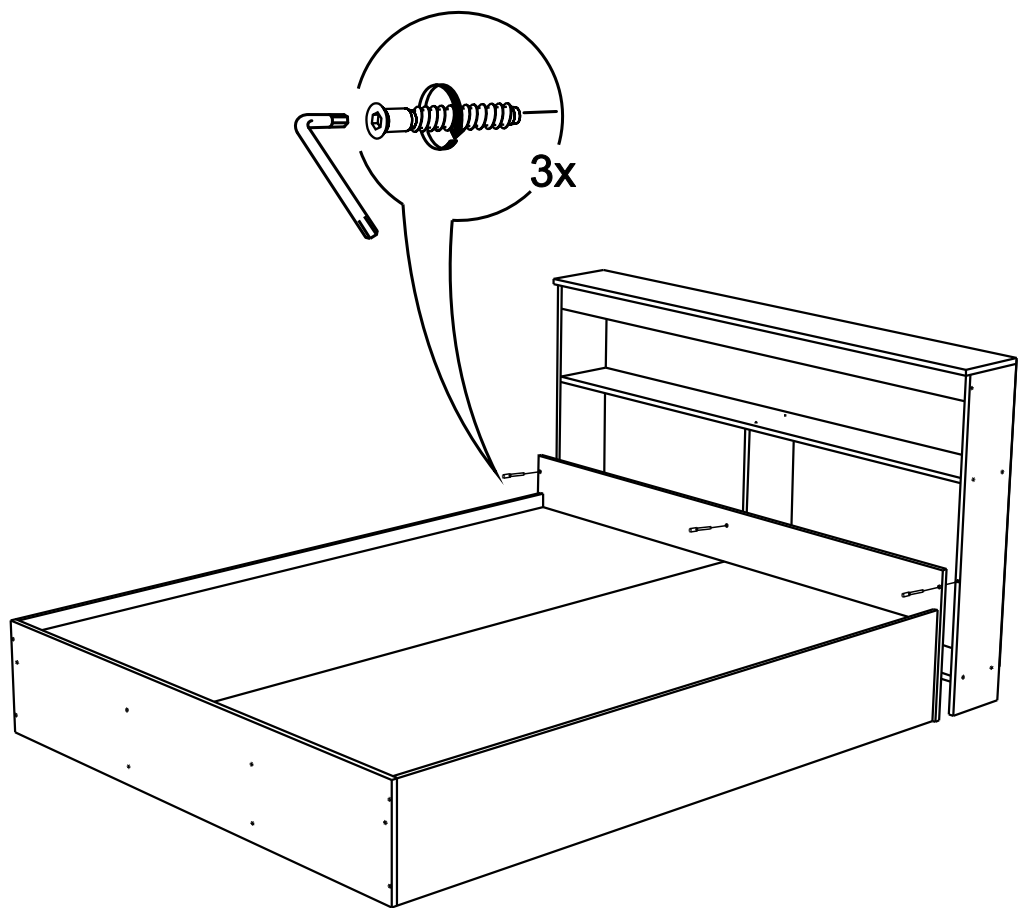
29



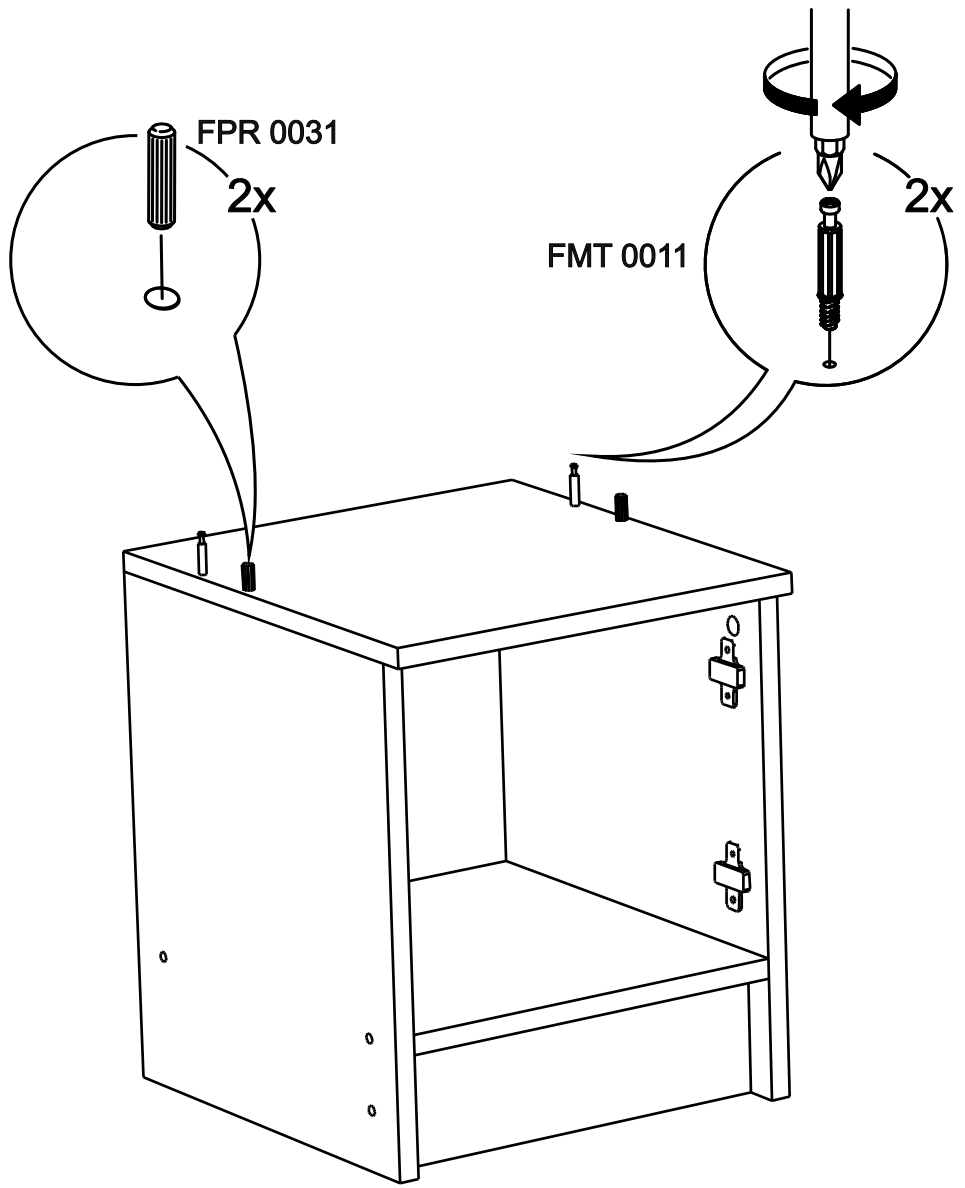
5



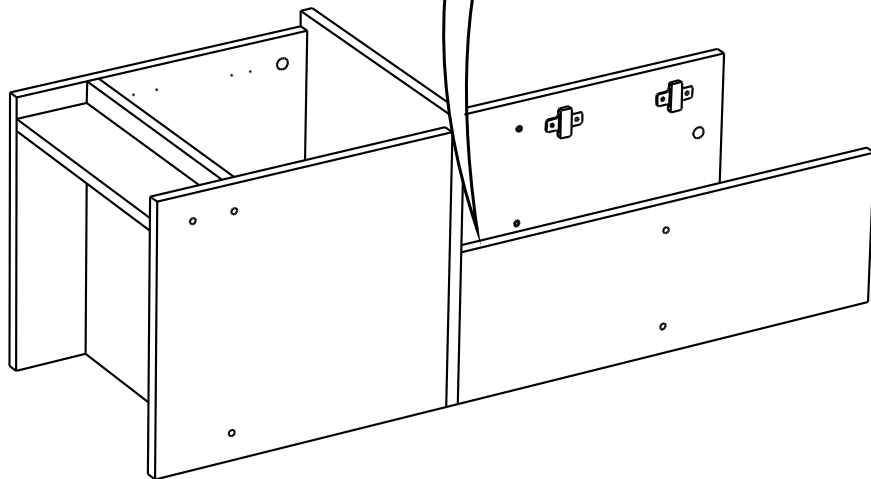
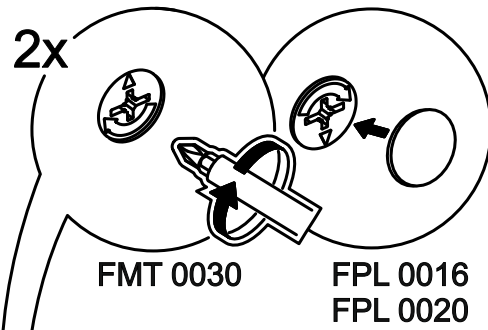
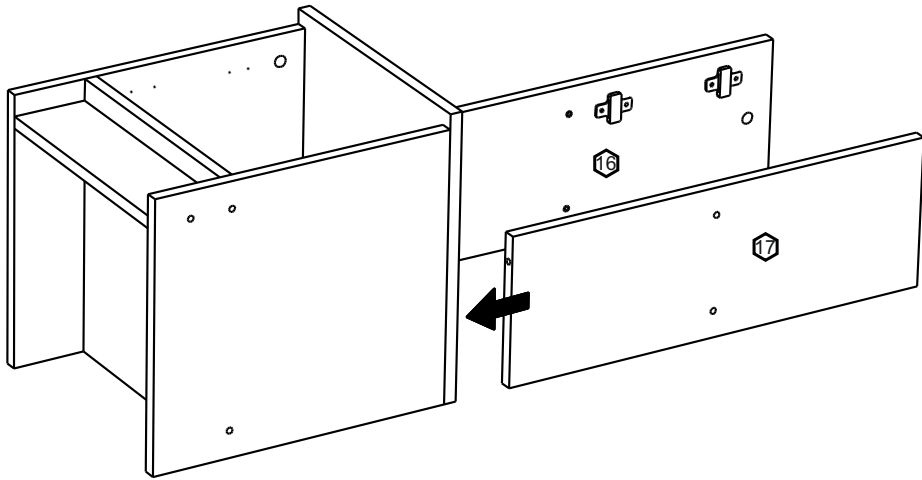
27



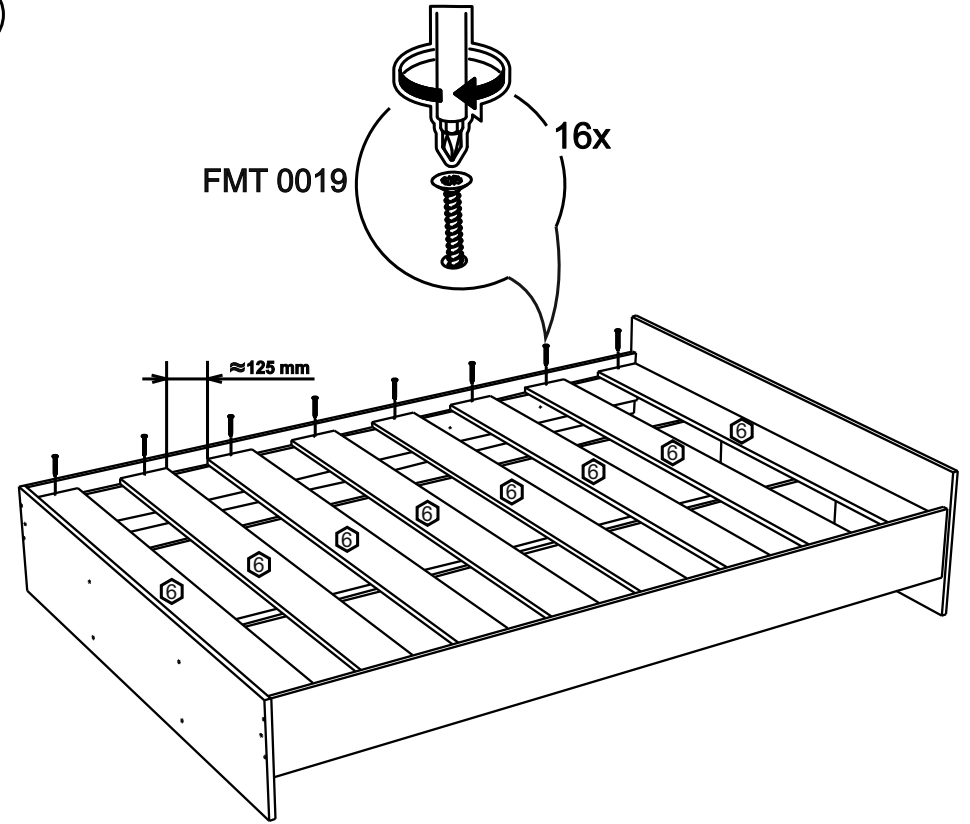
6



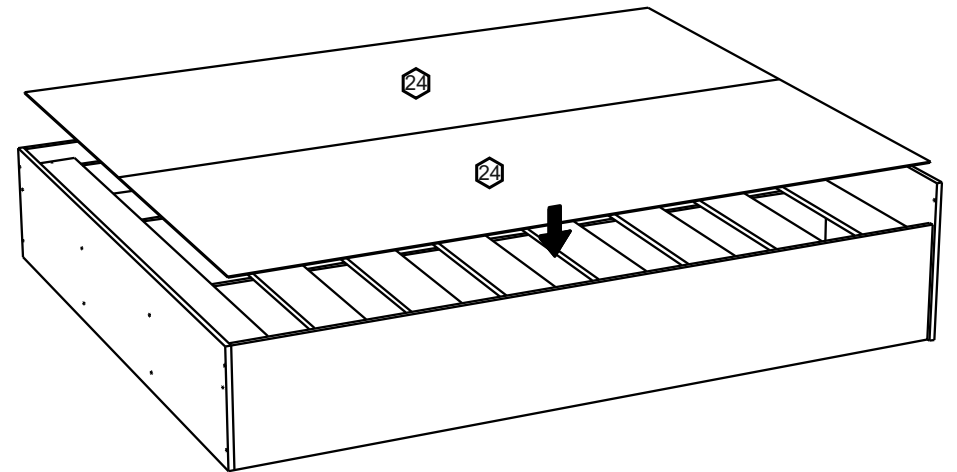
7



25

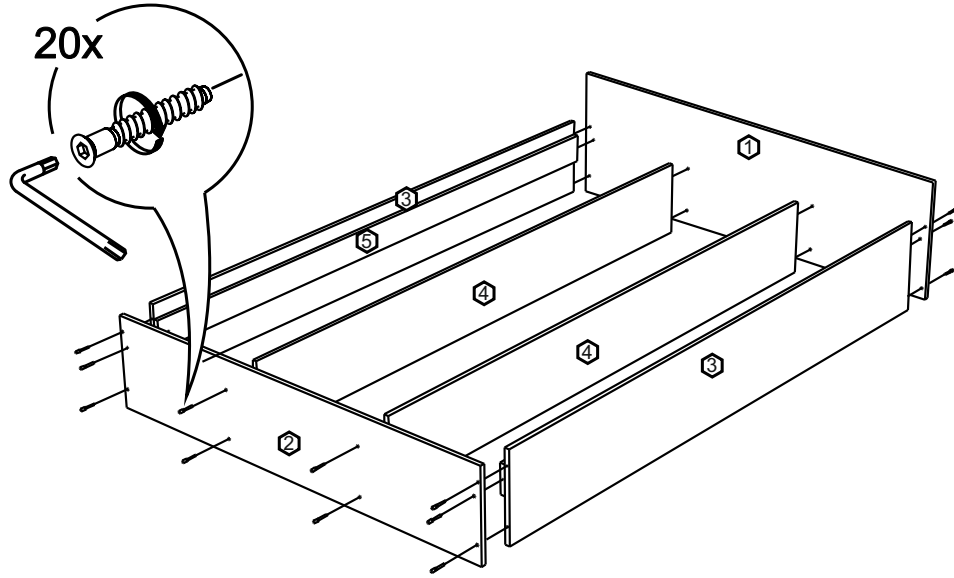


26

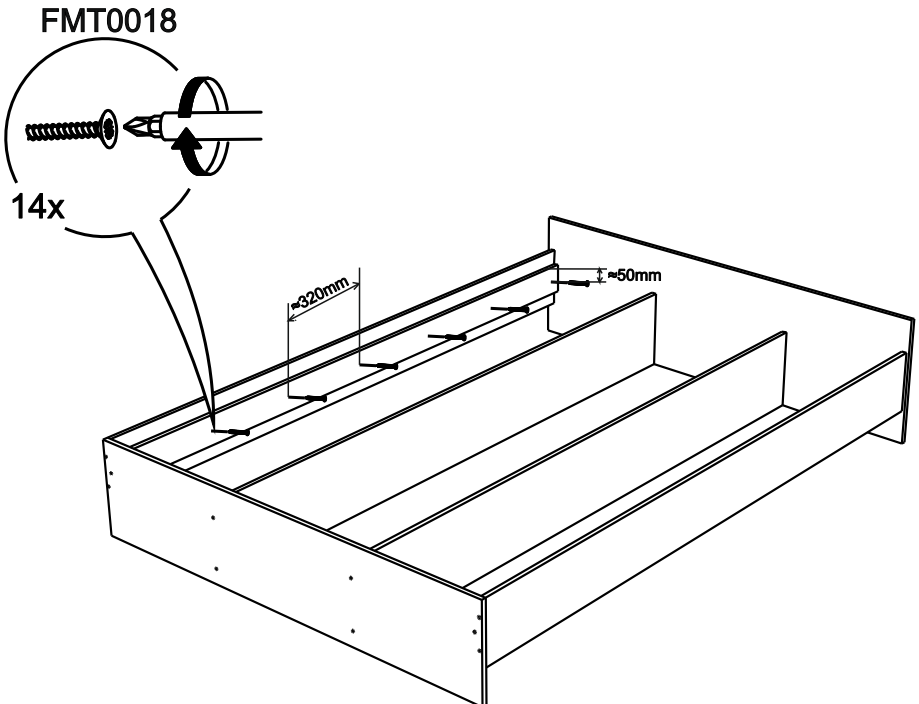




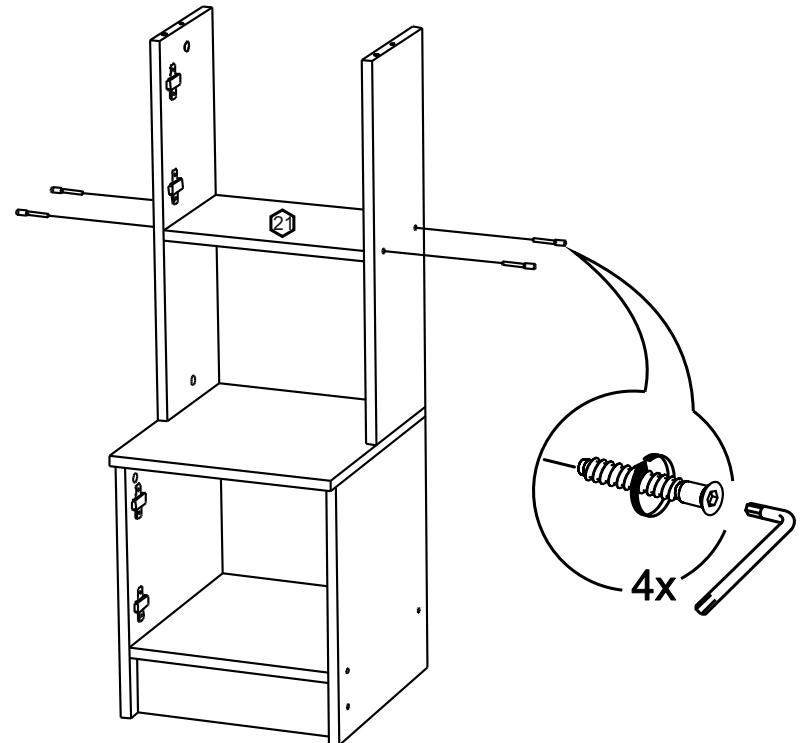
23



24

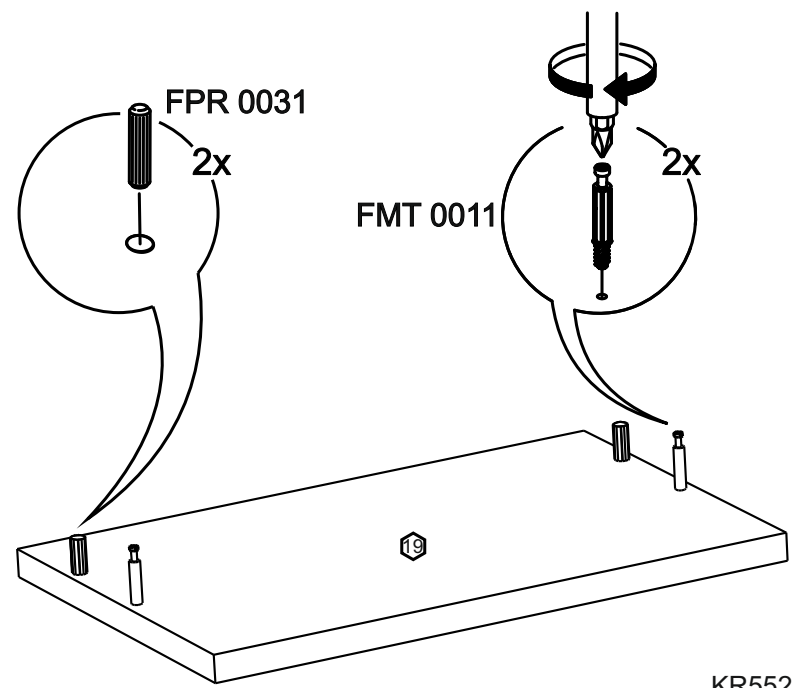


8

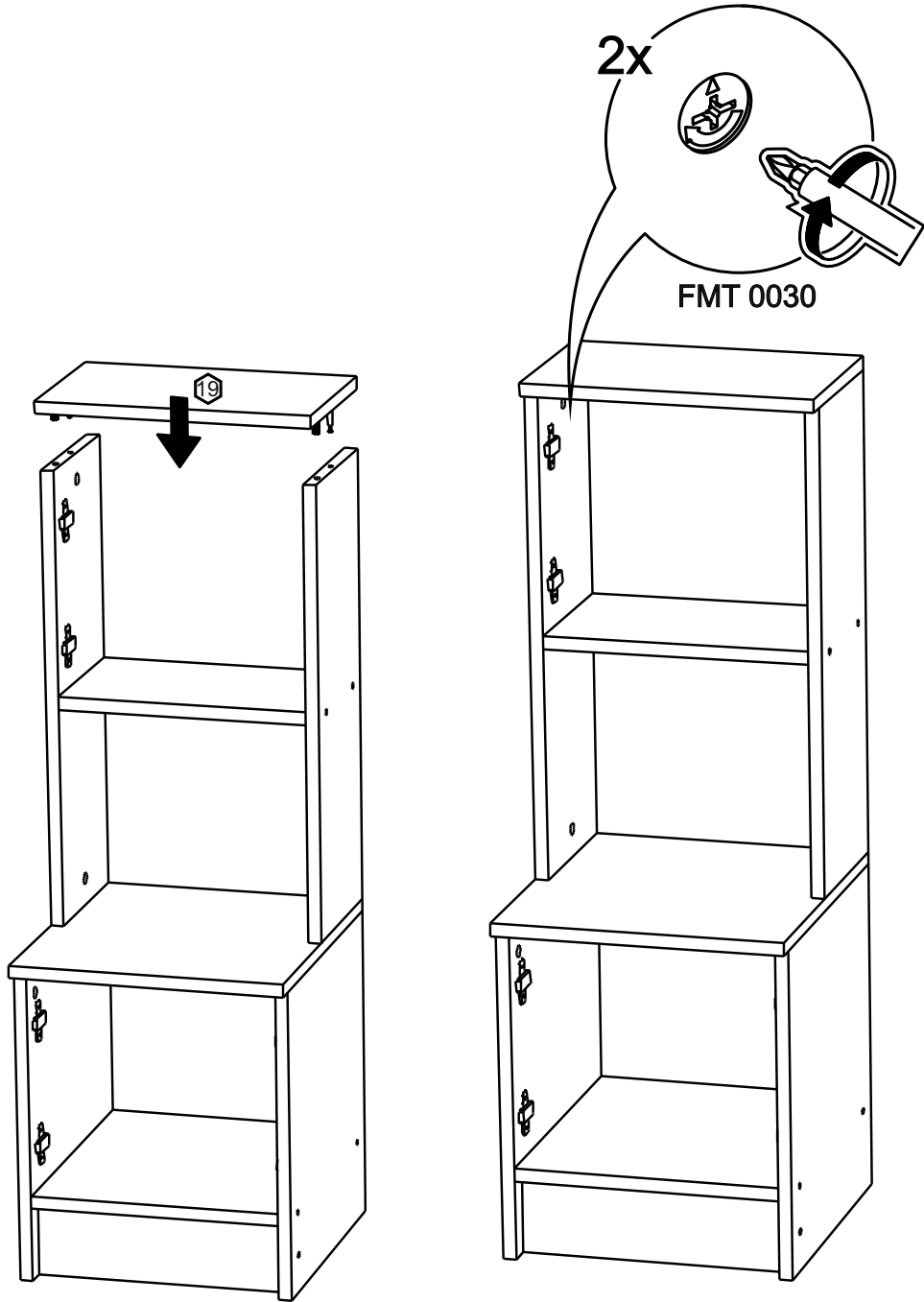


≈

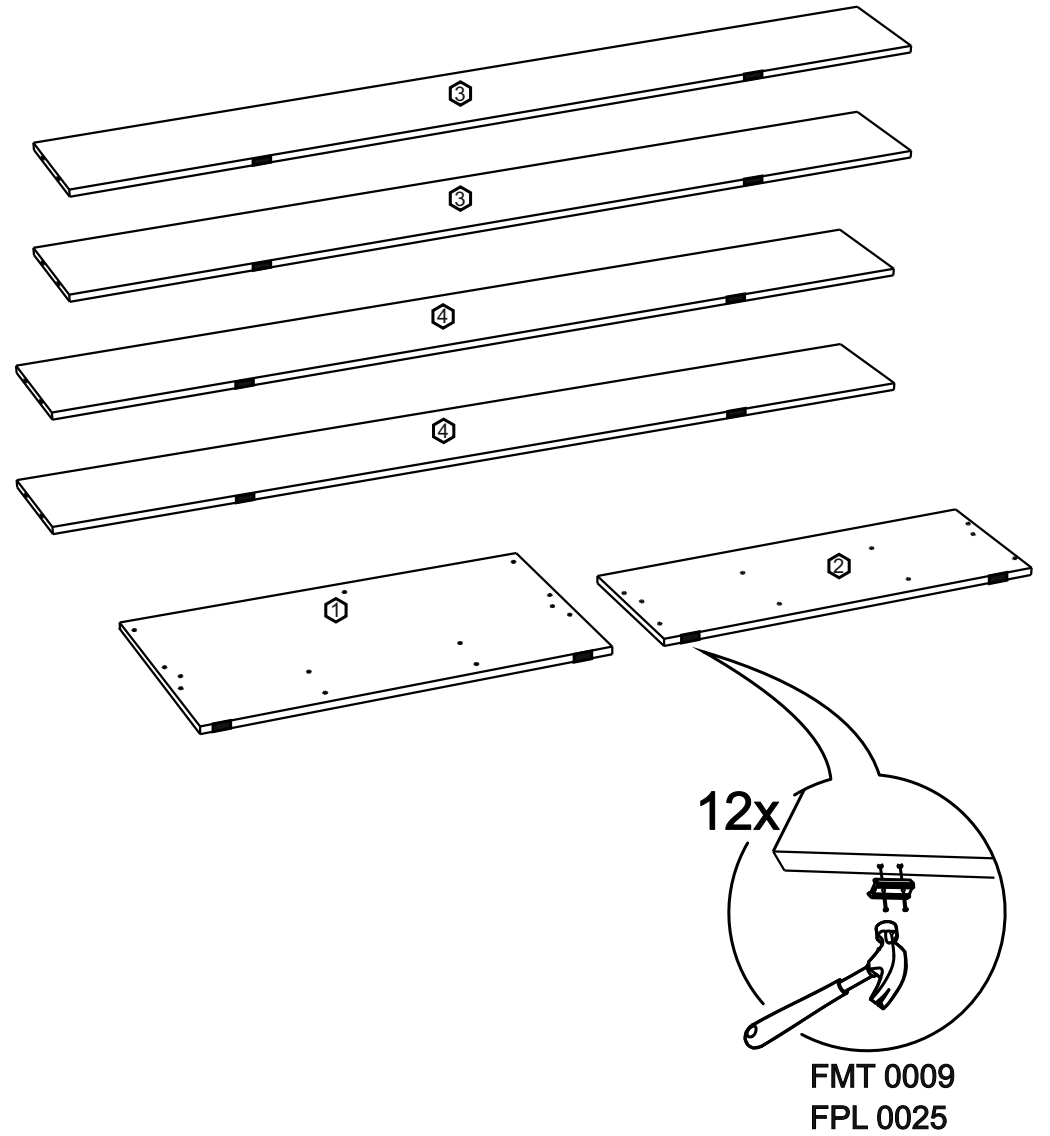
9



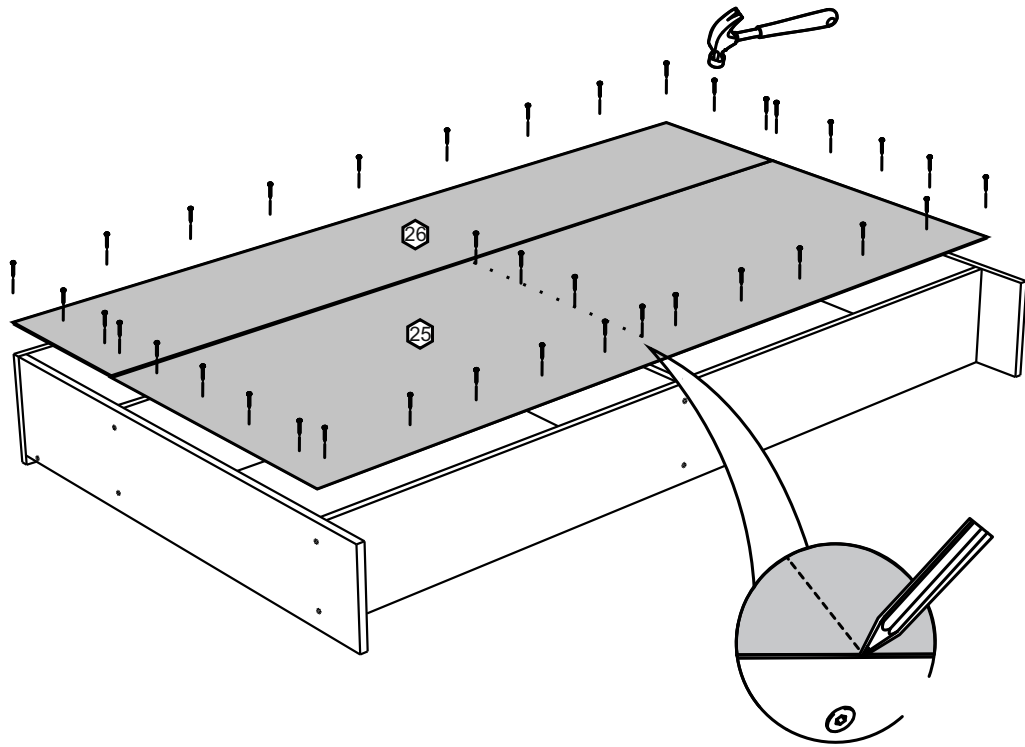
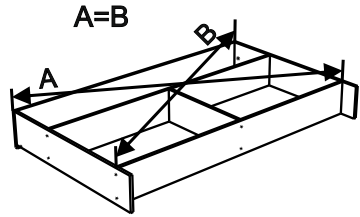
10



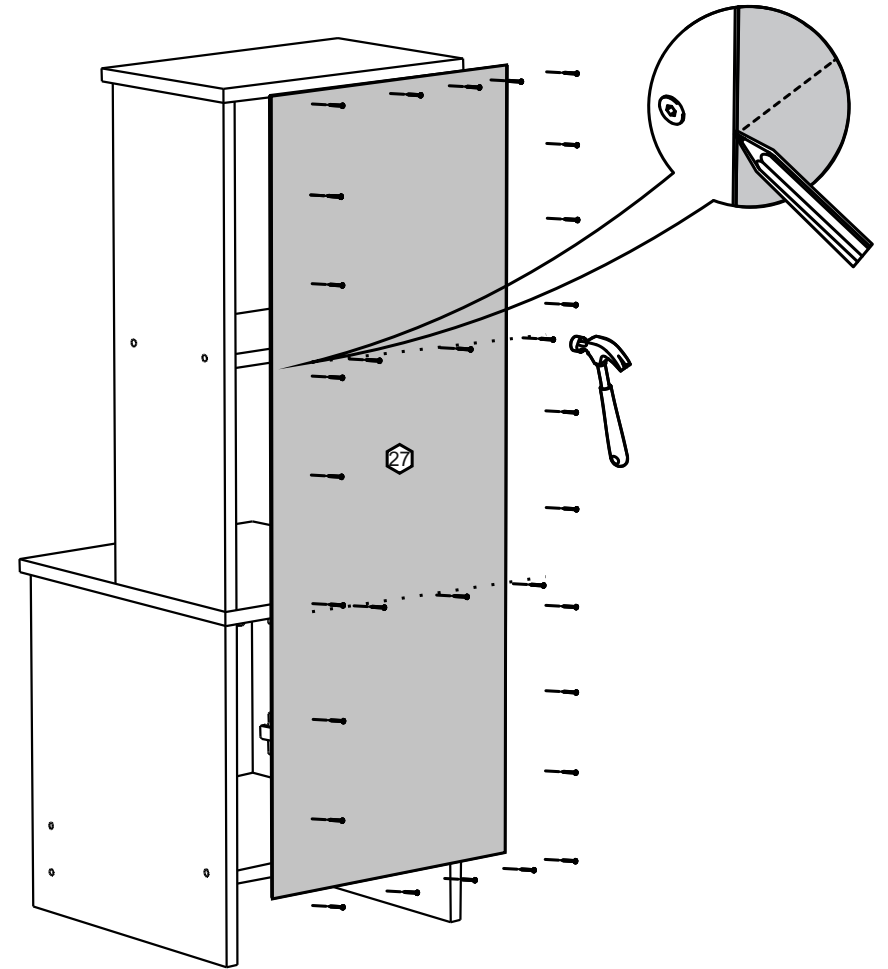
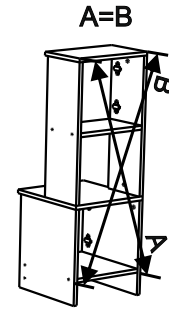
22



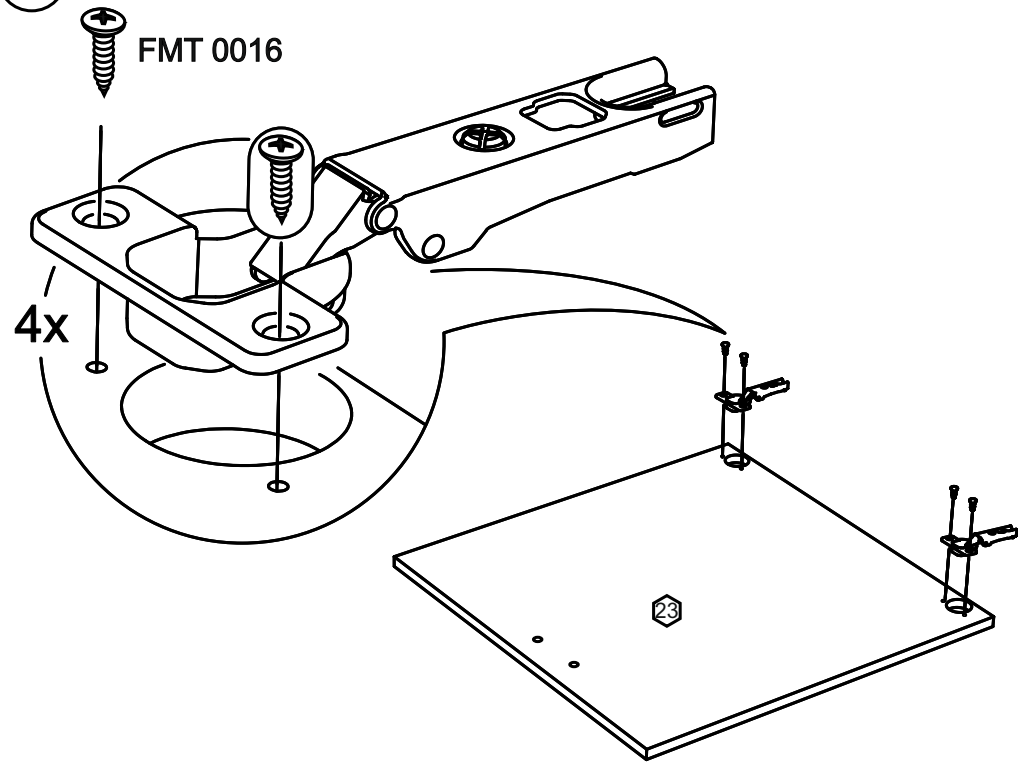
21



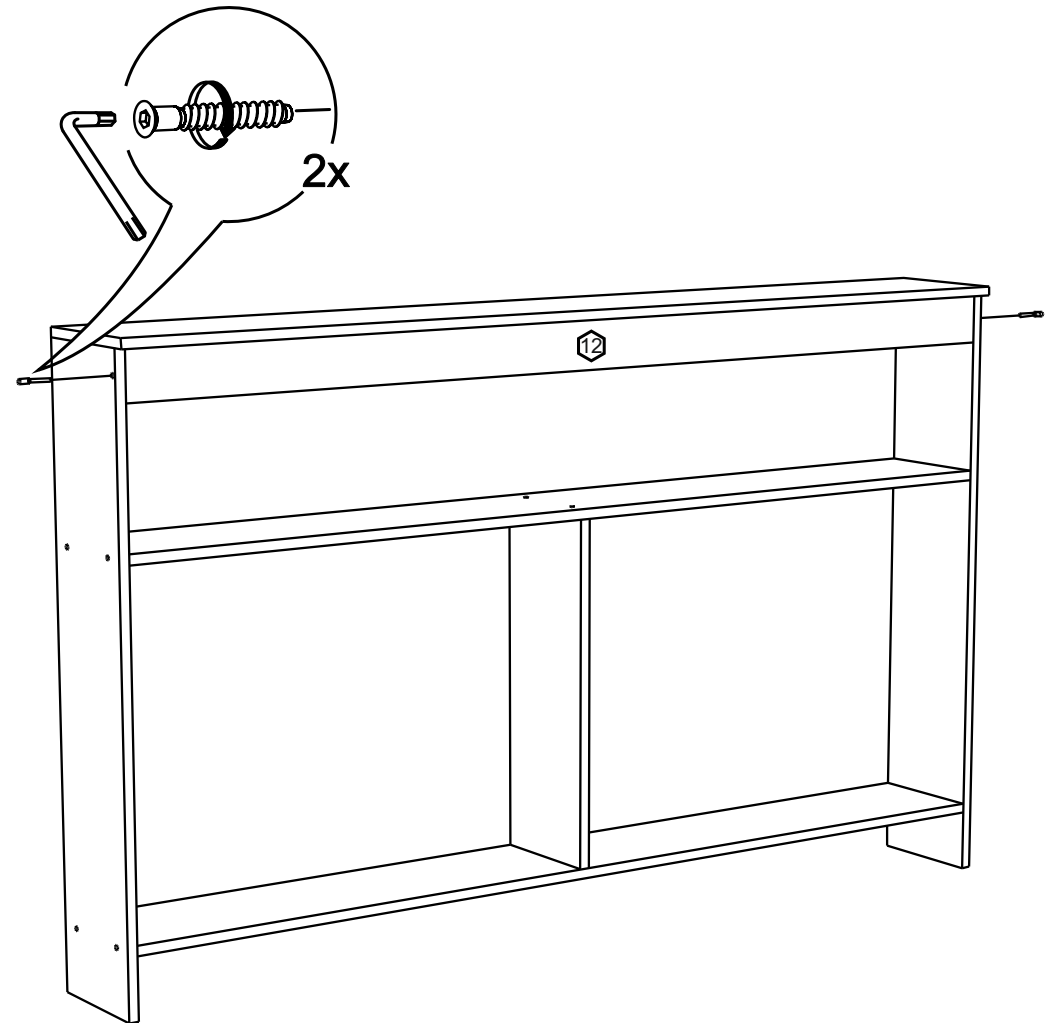
11



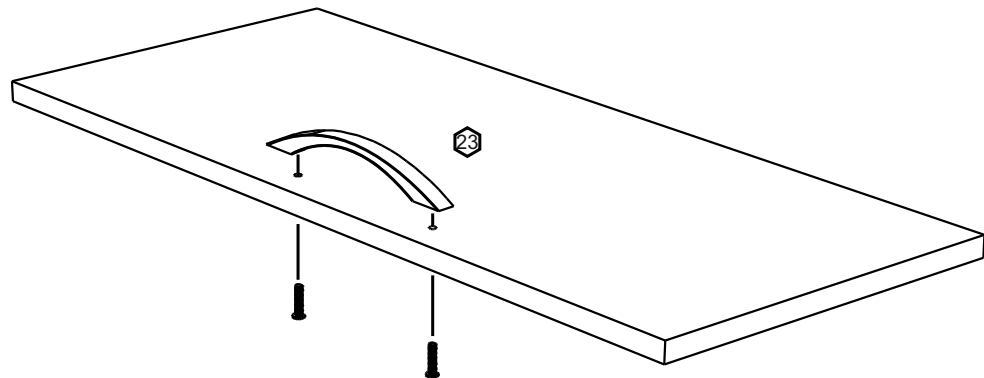
12



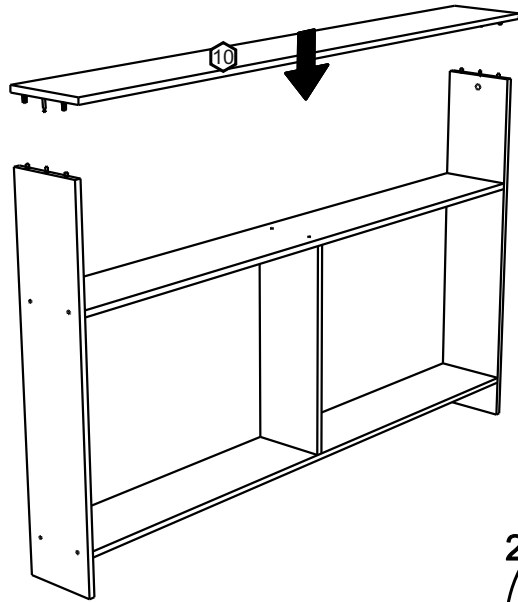
20



13

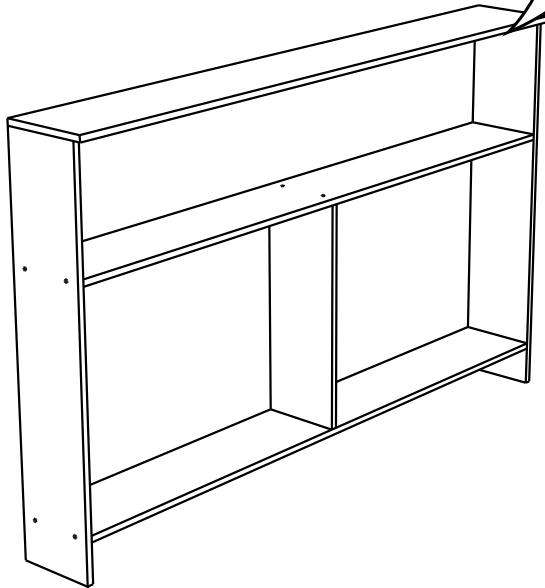
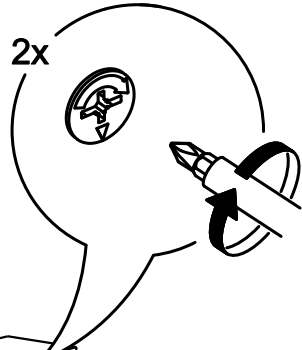


19

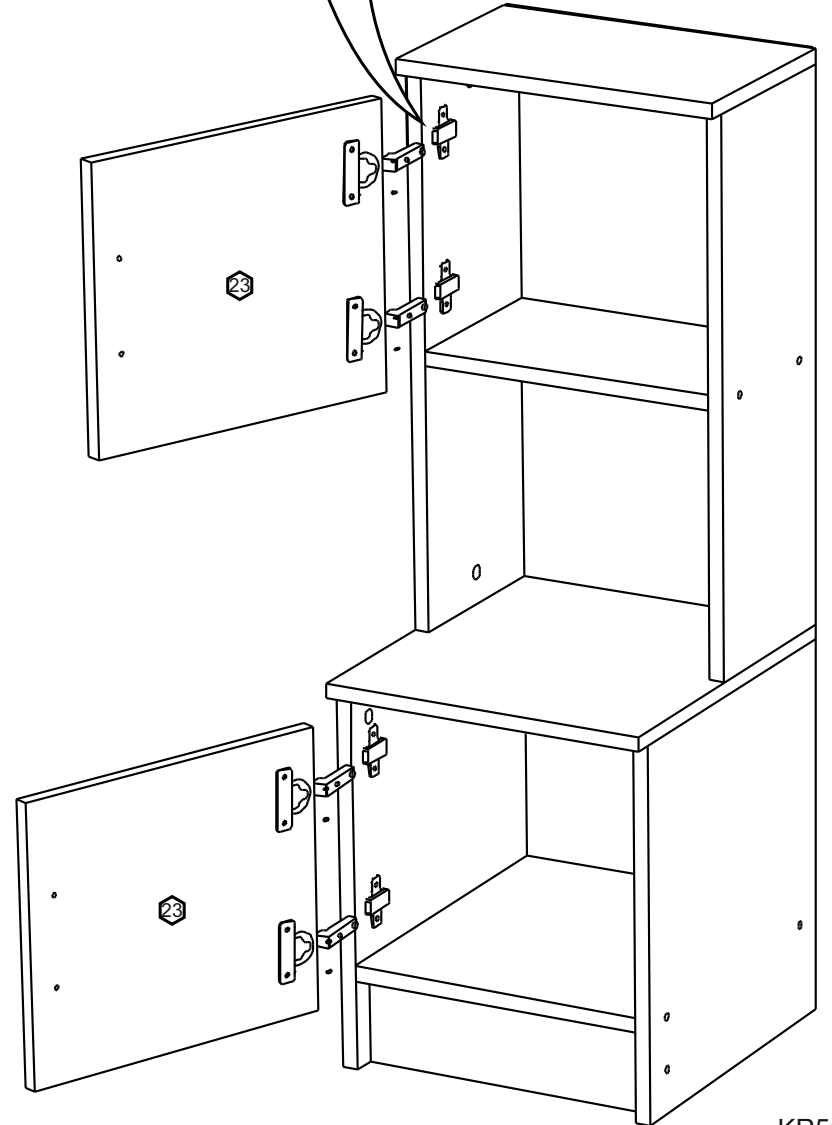
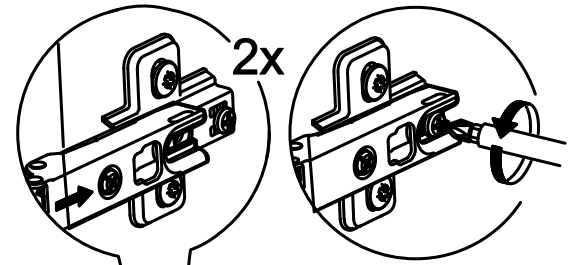


FMT 0030

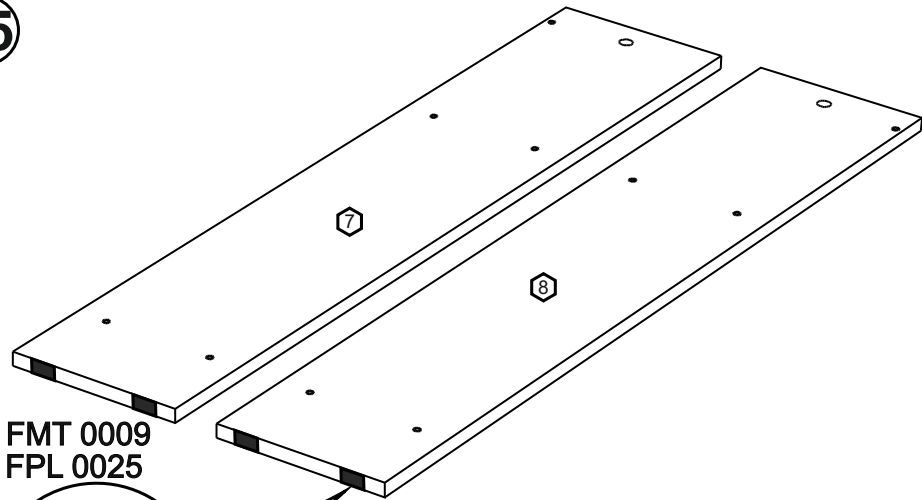
2x



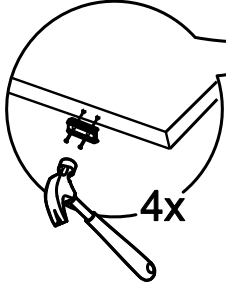
14



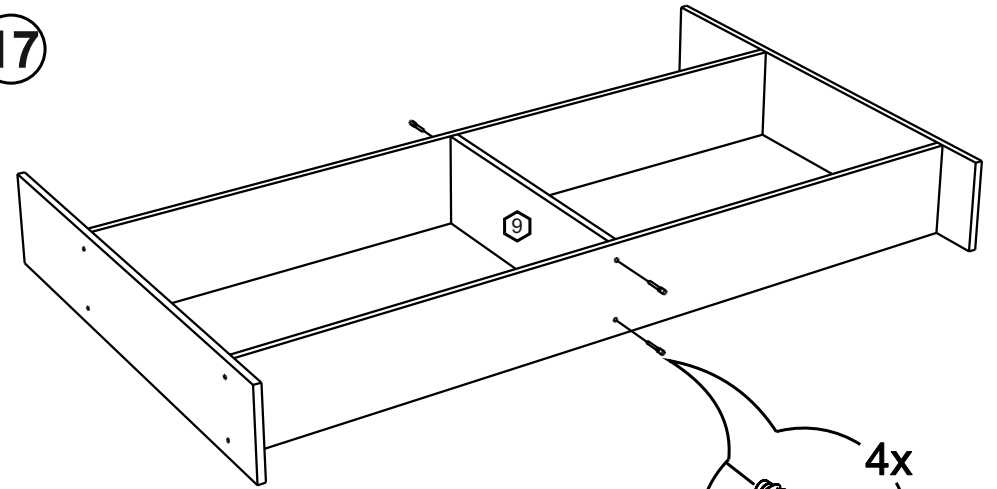
15



FMT 0009  
FPL 0025

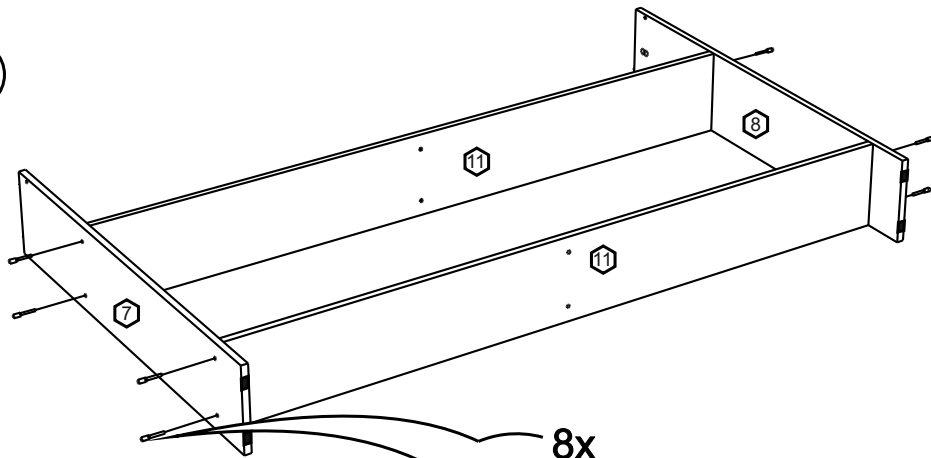


17



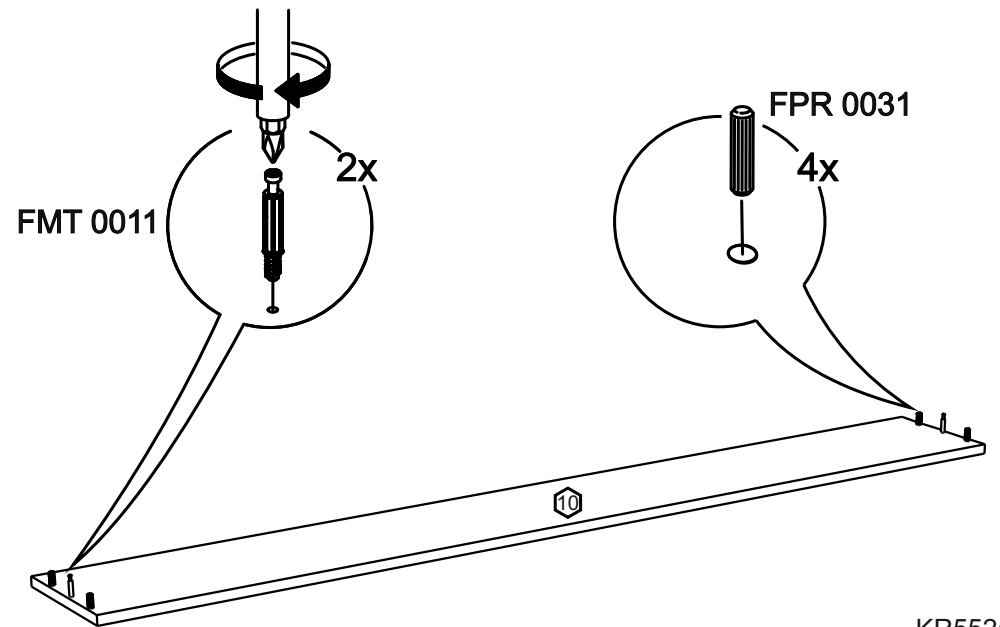
4x

16



8x

18



FMT 0011

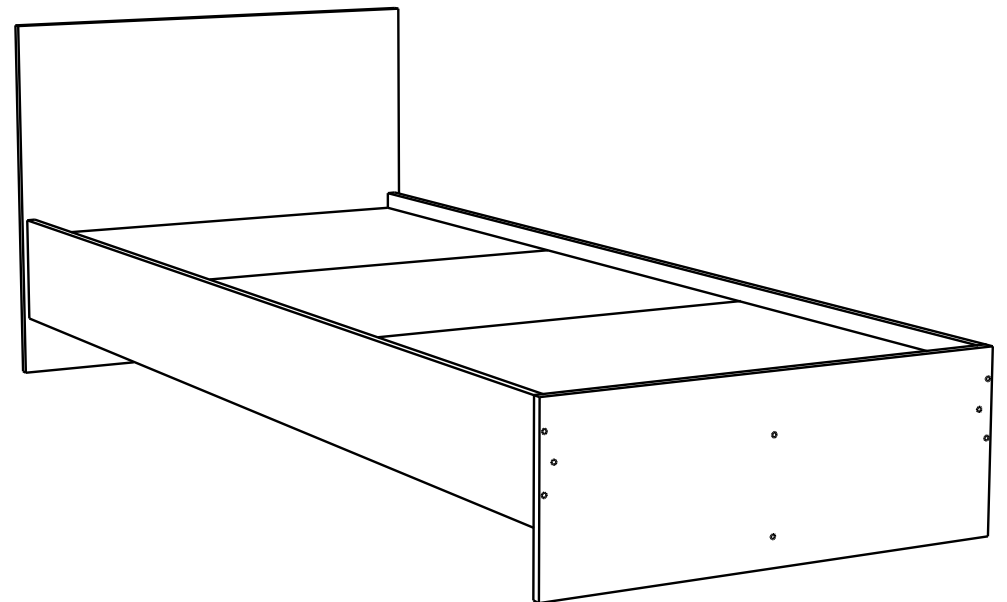
2x

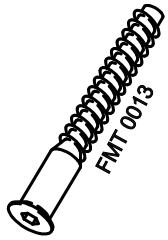
FPR 0031

4x

# KR554

# KR555

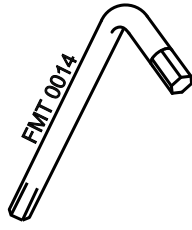




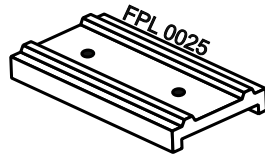
16x



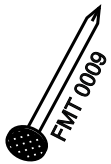
16x



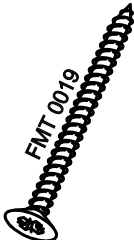
1x



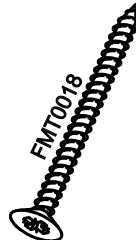
7x



14x



16x



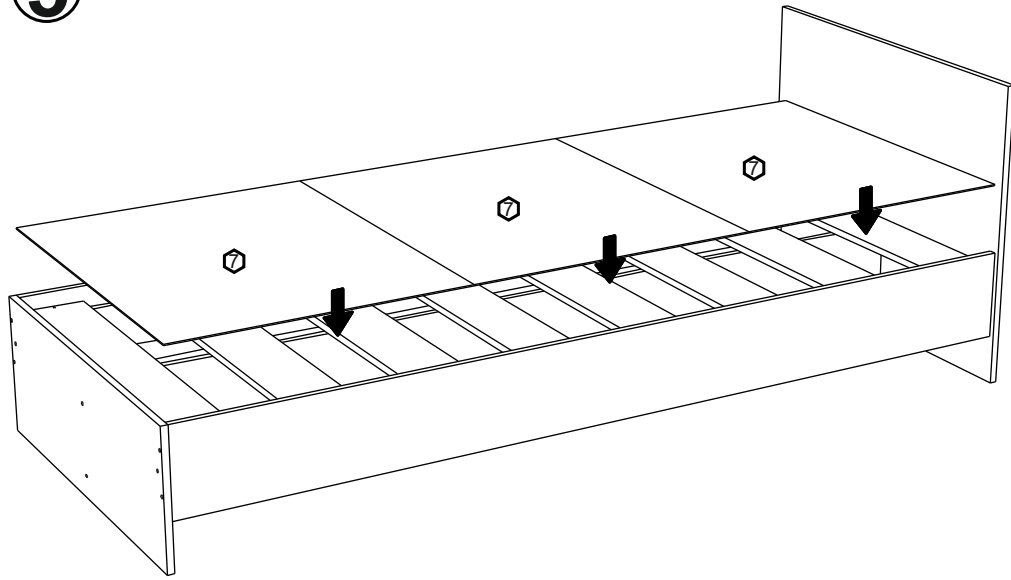
14x

В мебельном наборе могут быть конструктивные изменения, не ухудшающие качество изделия, но не указанные в данной инструкции.

In furniture KIT, there may be changes, not specified in this manual, which don't deteriorate the quality of the produkt.



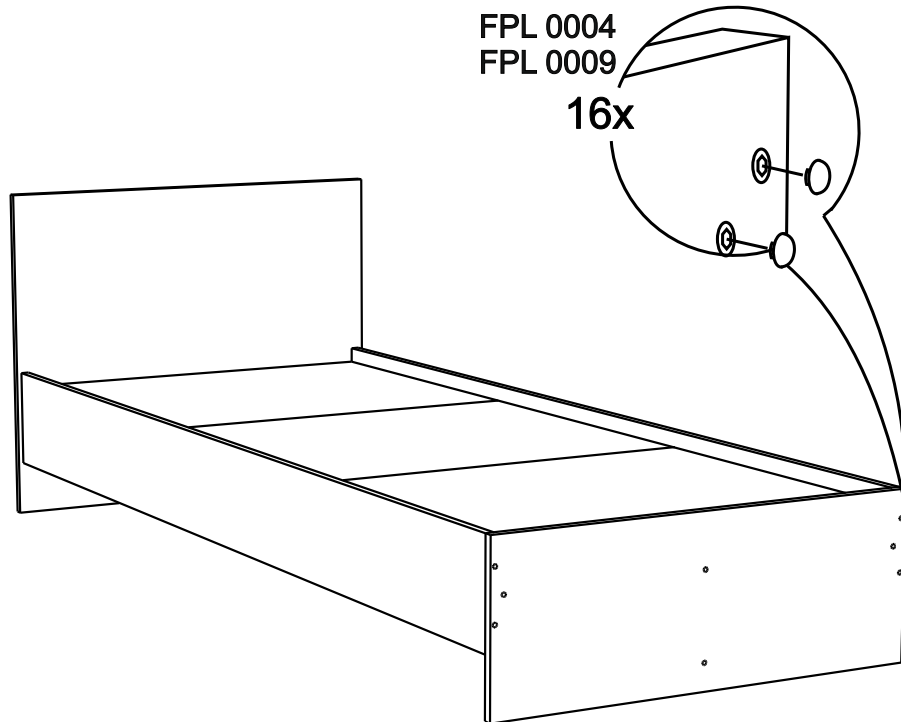
5



## KR 554

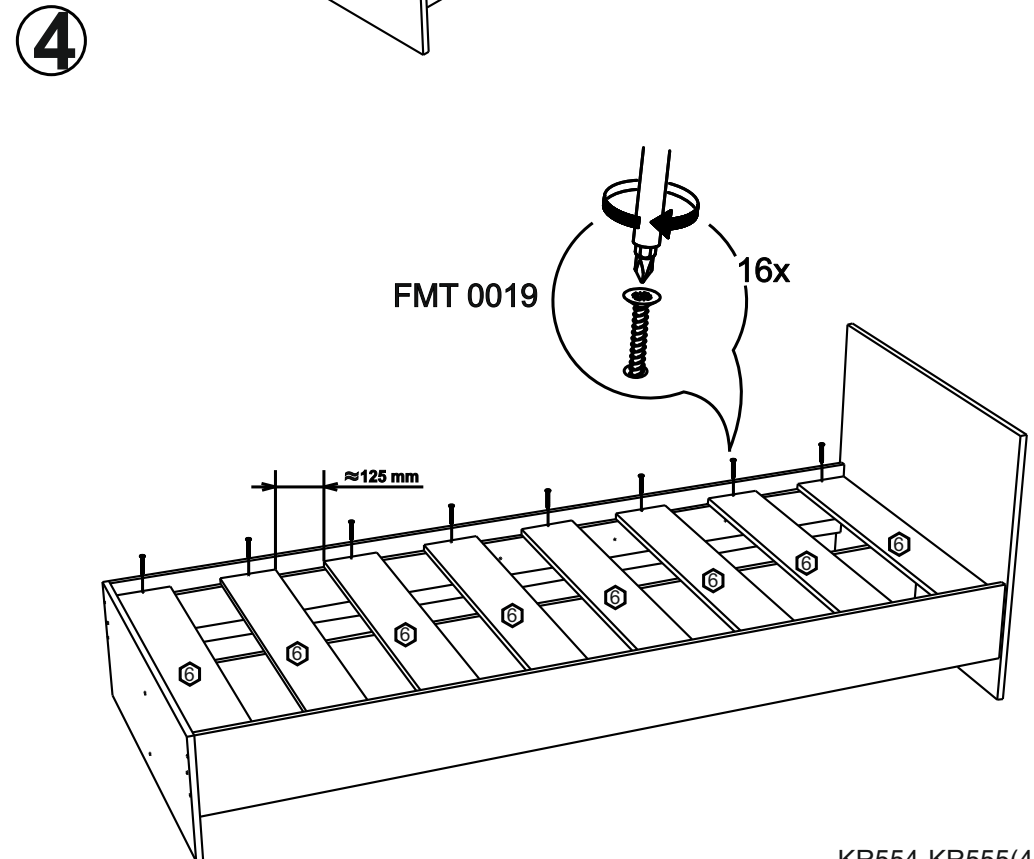
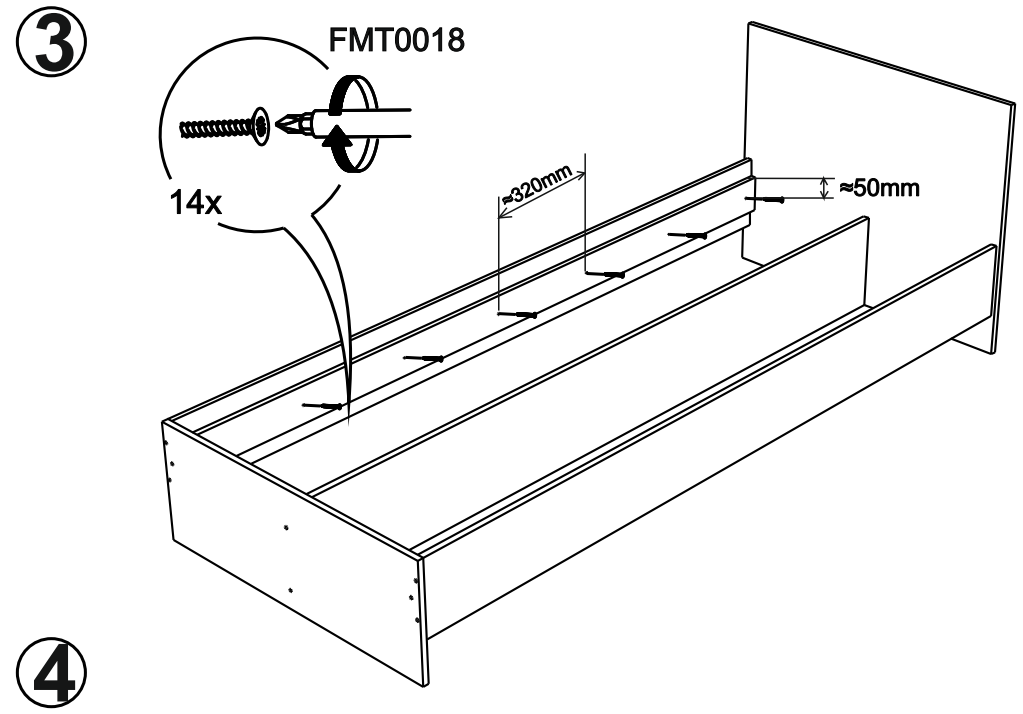
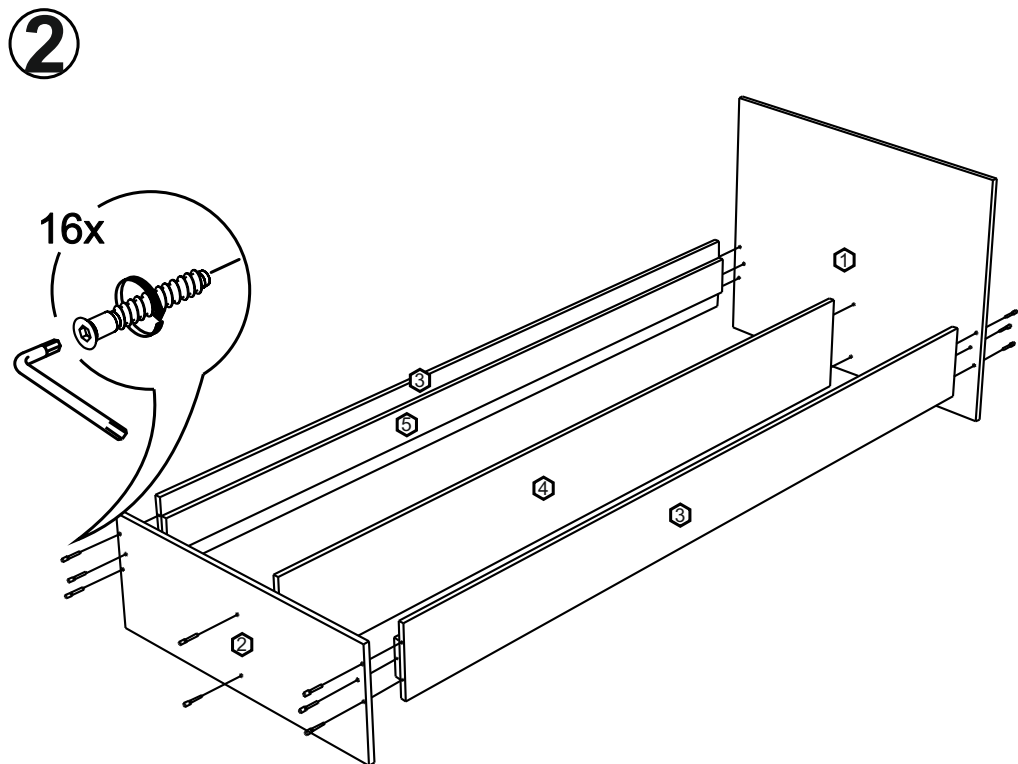
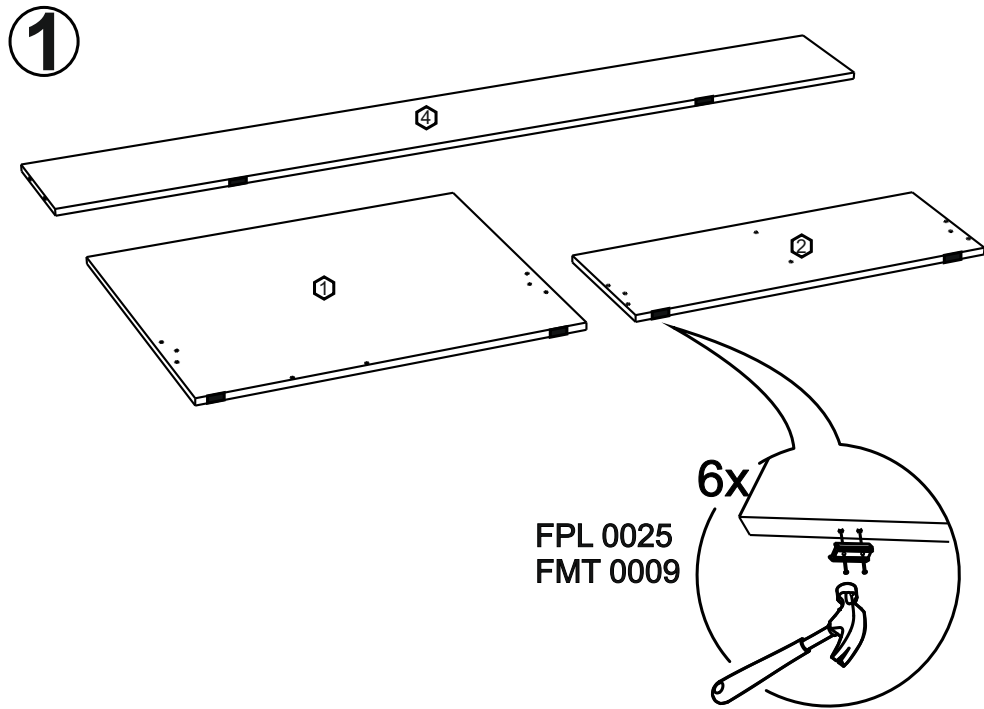
No	code	a*b	x
1	KR554.01	852*700	1
2	KR554.02	832*310	1
3	KR554.03	2000*200	2
4	KR554.04	2000*260	1
5	KR554.05	2000*100	2
6	KR554.06	800*140	8
7	KR554.07	800*665	3

6

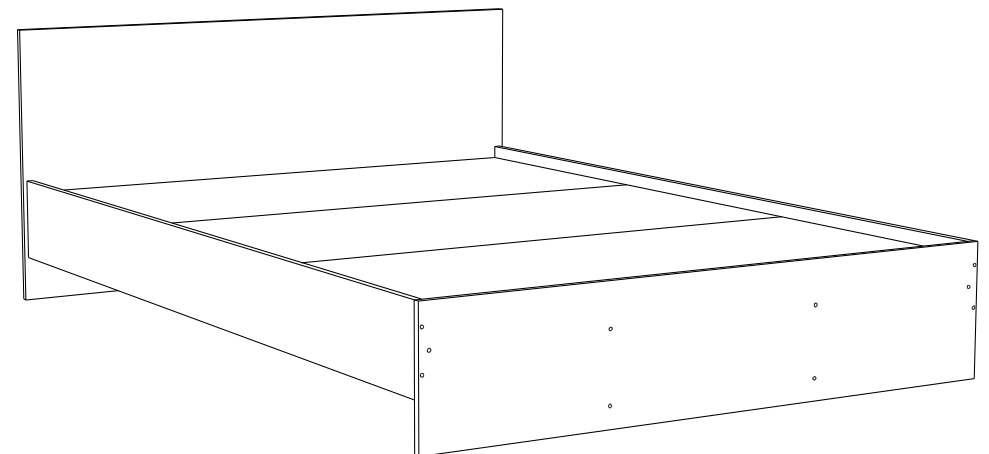


## KR 555

No	code	a*b	x
1	KR555.01	952*700	1
2	KR555.02	932*310	1
3	KR554.03	2000*200	2
4	KR554.04	2000*260	1
5	KR554.05	2000*100	2
6	KR555.03	900*140	8
7	KR555.04	900*665	3



# KR556



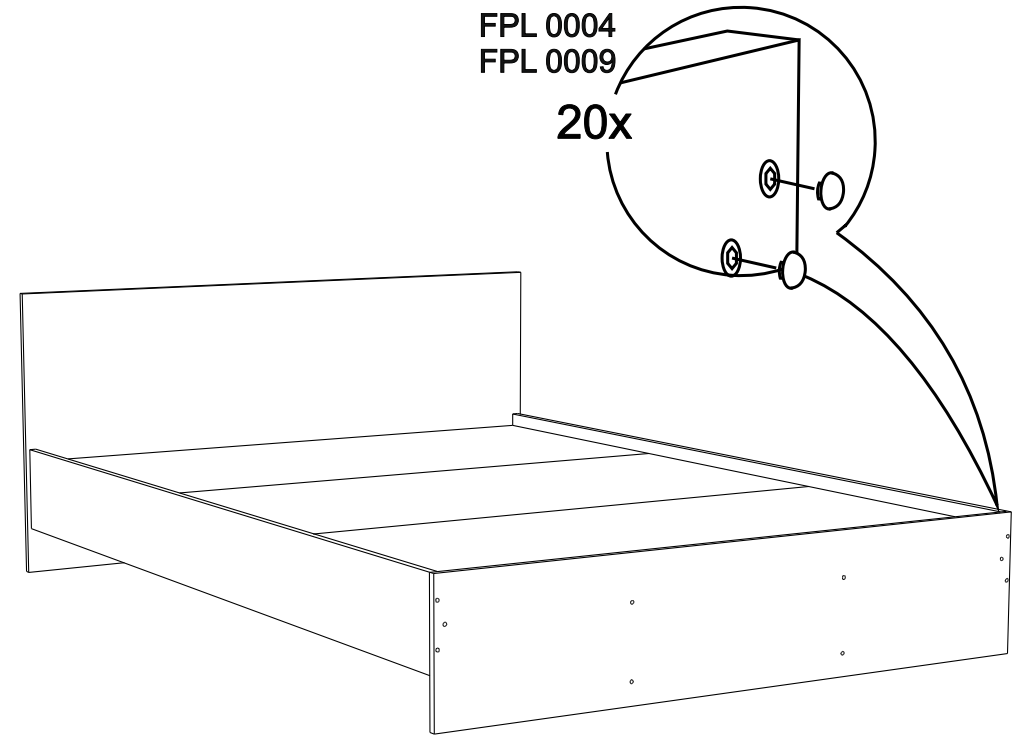
15.02.2019

KR556-KR557-KR558(1)

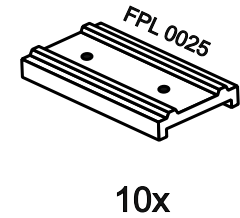
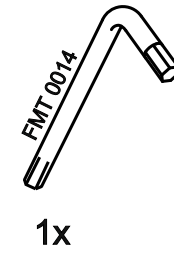
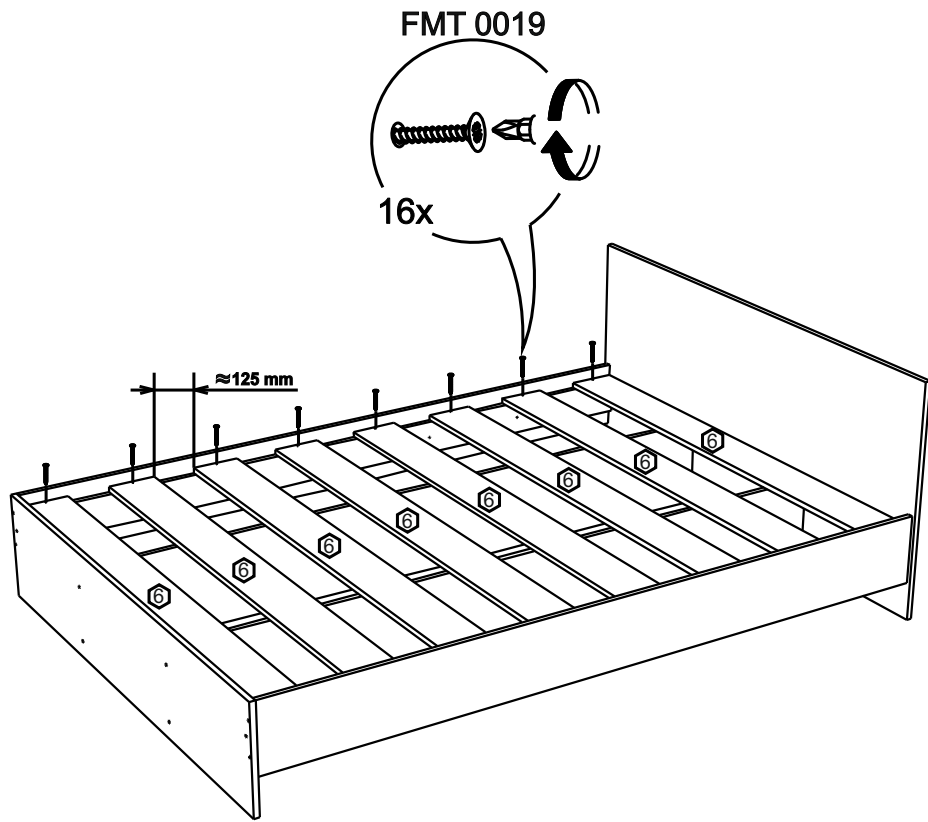
6

# KR556

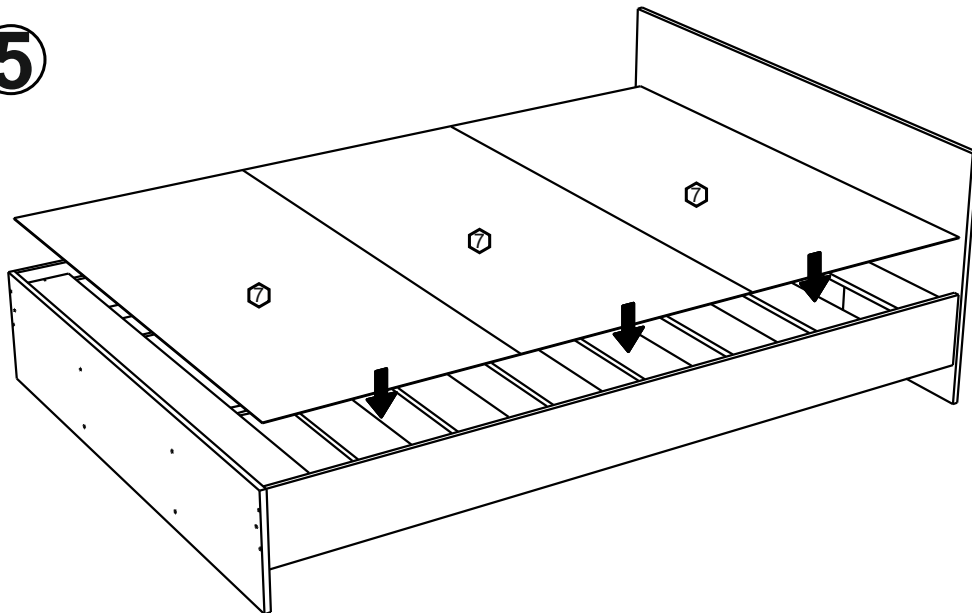
No	code	a*b	x
1	KR556.01	1252*700	1
2	KR556.02	1232*310	1
3	KR554.03	2000*200	2
4	KR554.04	2000*260	2
5	KR554.05	2000*100	2
6	KR556.03	1200*140	8
7	KR556.04	1200*665	3



4



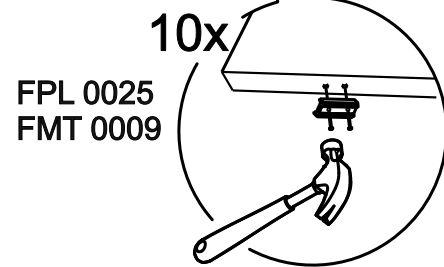
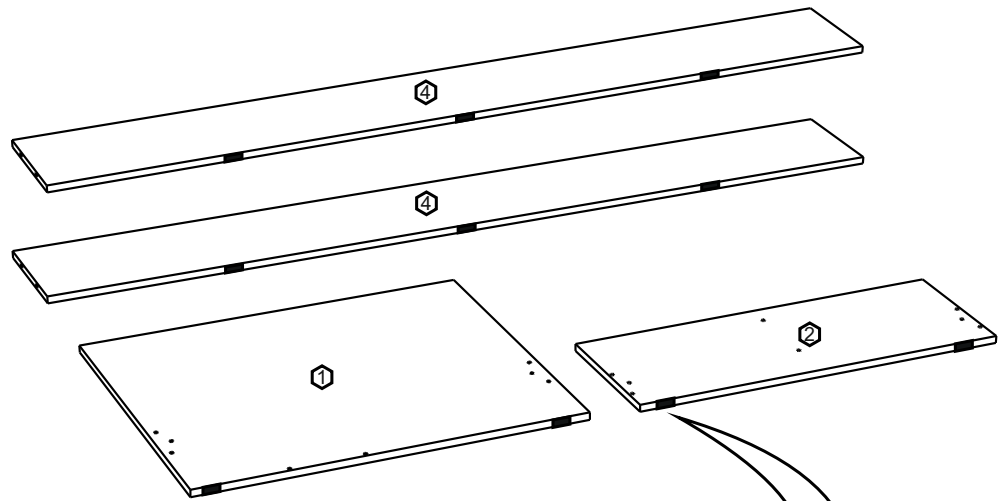
5



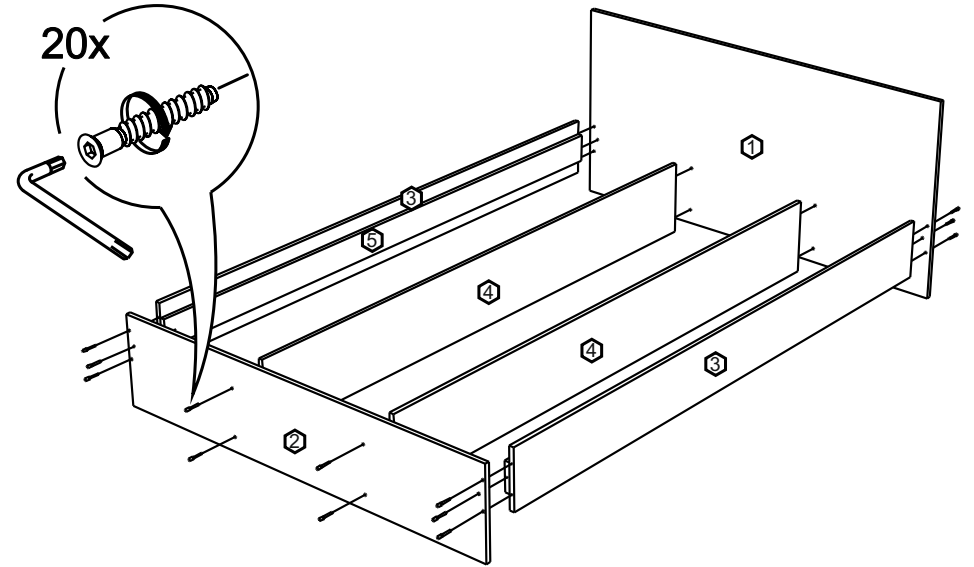
В мебельном наборе могут быть конструктивные изменения, не ухудшающие качество изделия, но не указанные в данной инструкции.

In furniture KIT, there may be changes, not specified in this manual, which don't deteriorate the quality of the product.

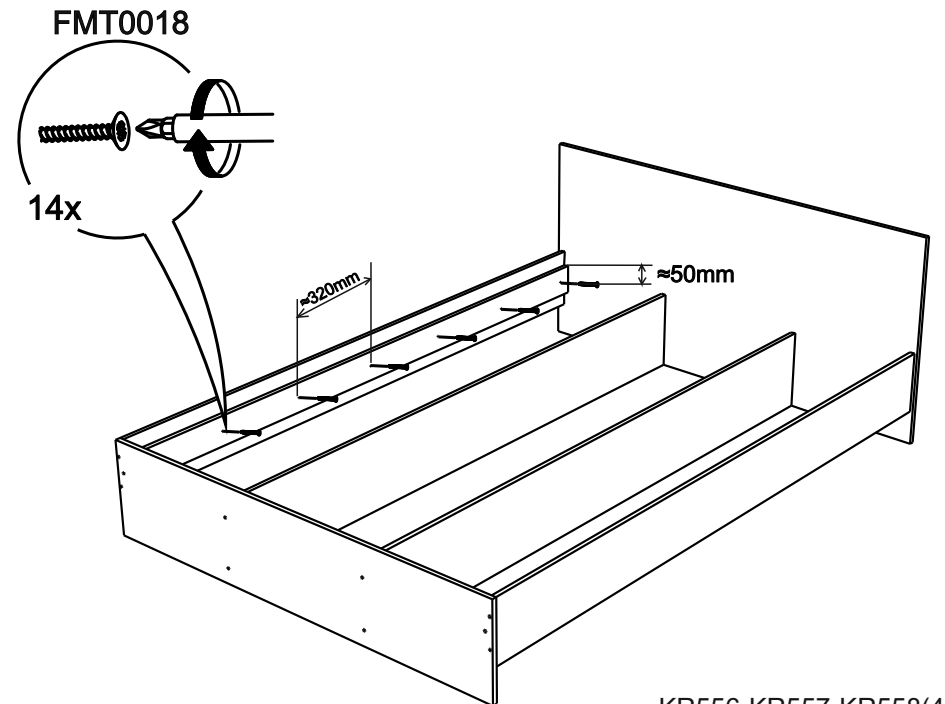
1



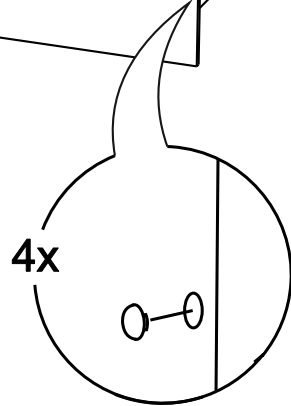
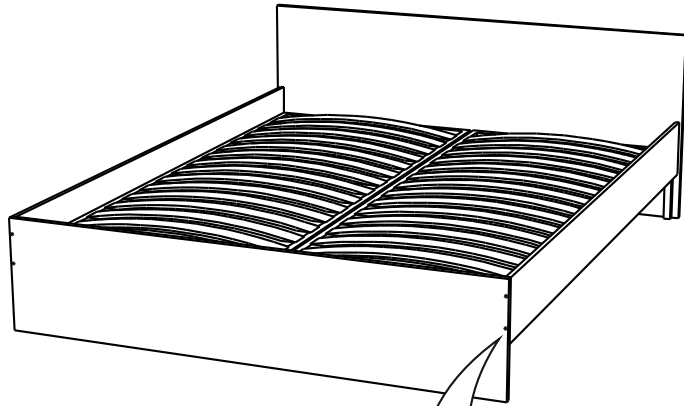
2



3

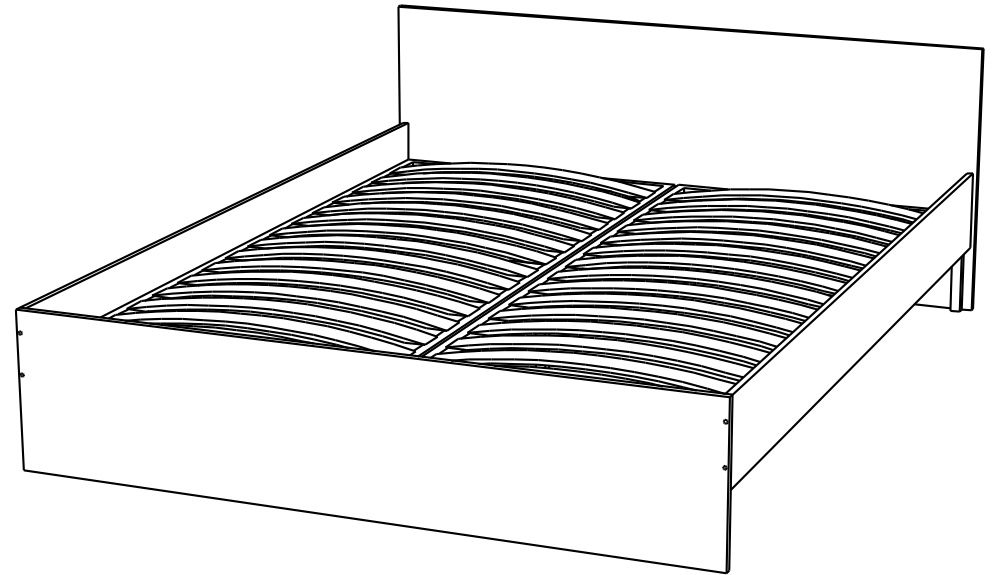


4



FPL0011

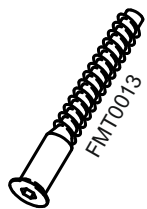
# KR559



№	code	a*b	x
1	KR559.01	1652*700	1
2	KR559.02	1632*370	1
3	KR554.03	2000*200	2

В мебельном наборе могут быть конструктивные изменения, не ухудшающие качество изделия, но не указанные в данной инструкции.

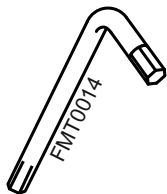
In furniture KIT, there may be changes, not specified in this manual, which don't deteriorate the quality of the produkt.



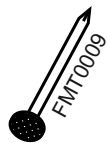
8x



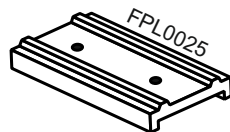
4x



1x

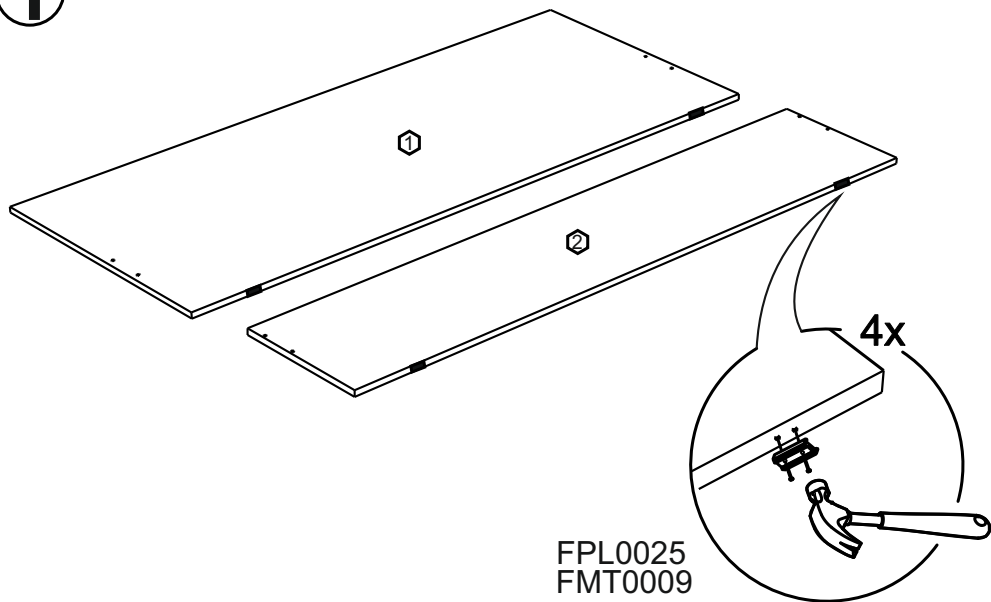


8x

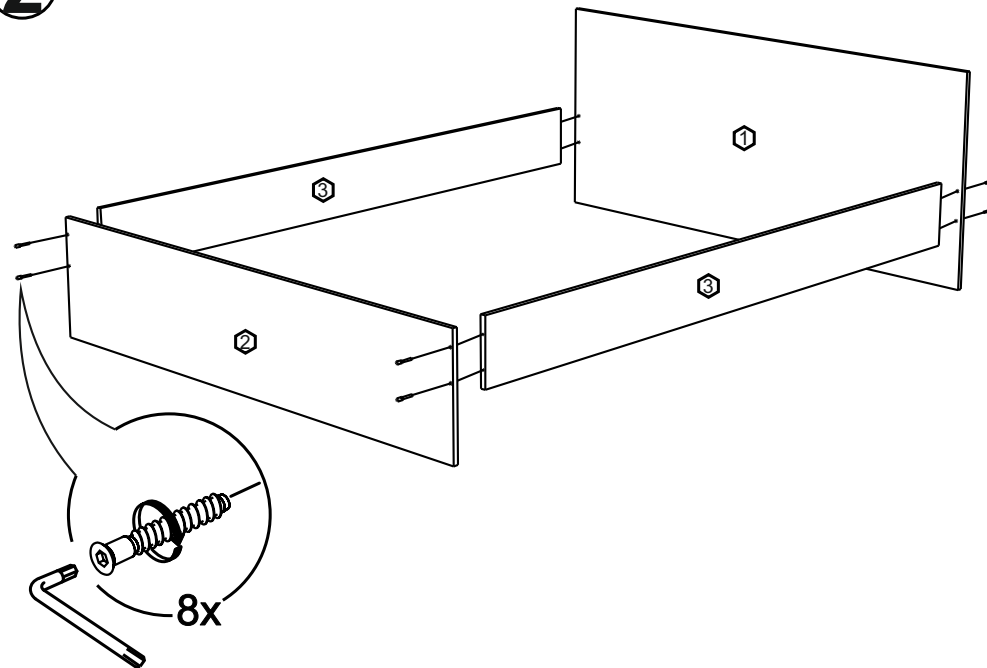


4x

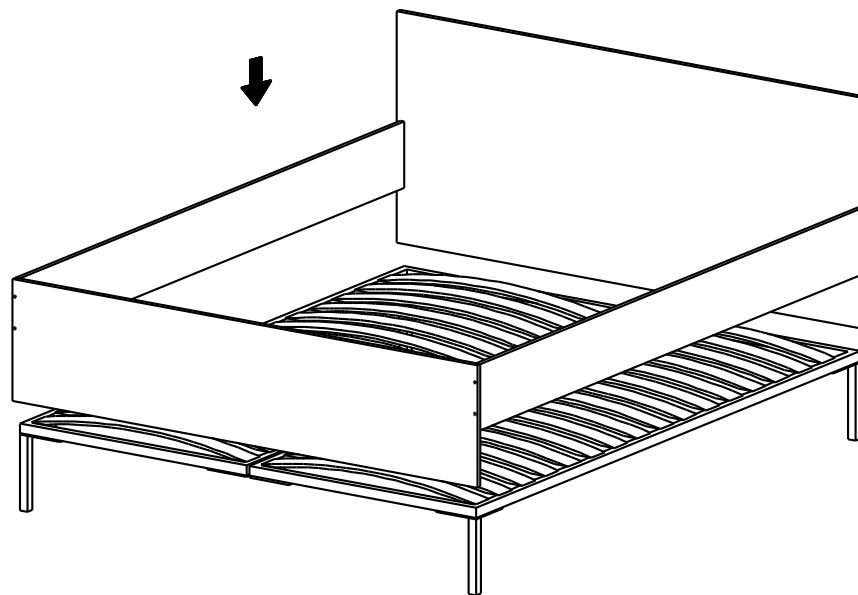
1



2

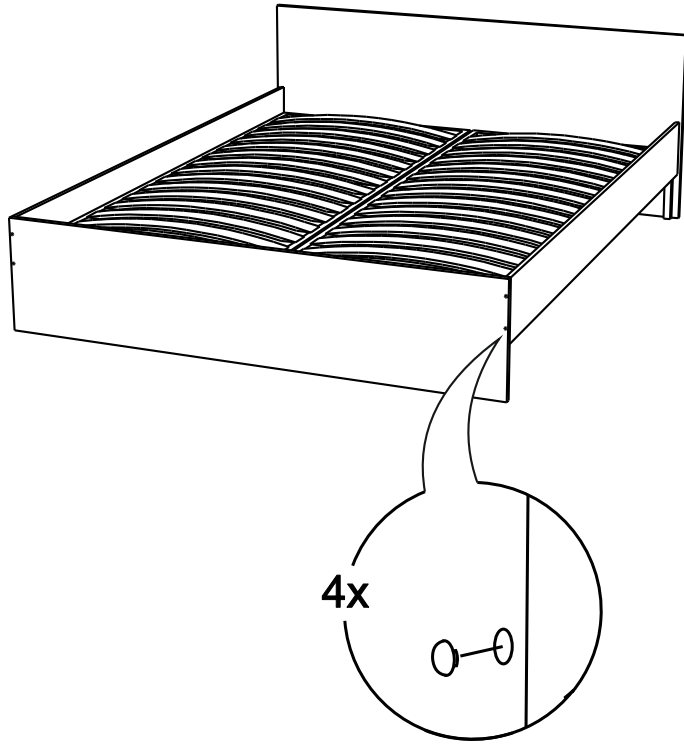


3

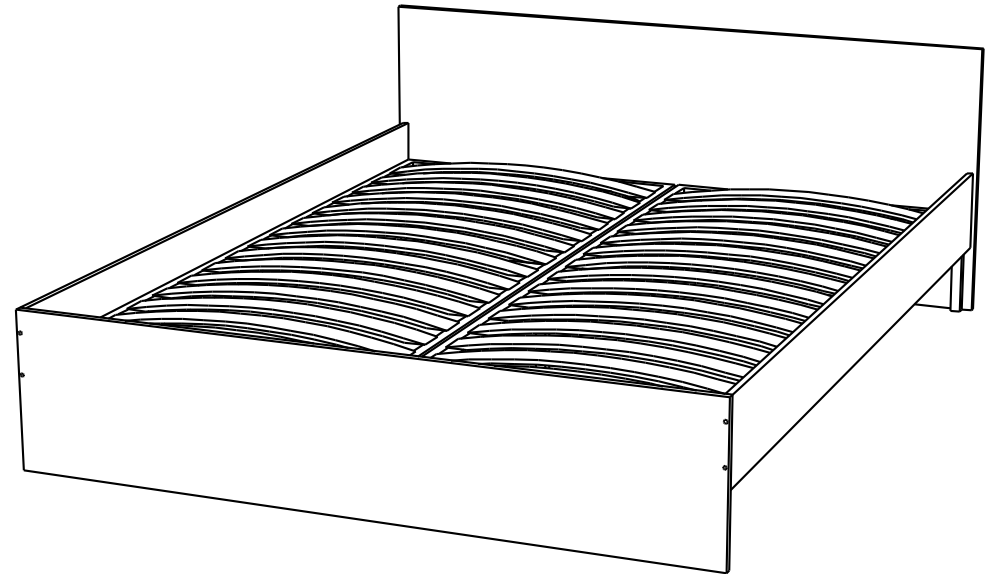




4



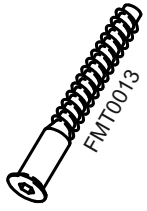
# KR560



No	code	a*b	x
1	KR560.01	1452*700	1
2	KR560.02	1432*370	1
3	KR554.03	2000*200	2

В мебельном наборе могут быть конструктивные изменения, не ухудшающие качество изделия, но не указанные в данной инструкции.

In furniture KIT, there may be changes, not specified in this manual, which don't deteriorate the quality of the produkt.



8x



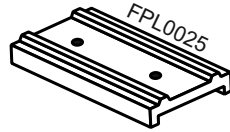
4x



1x

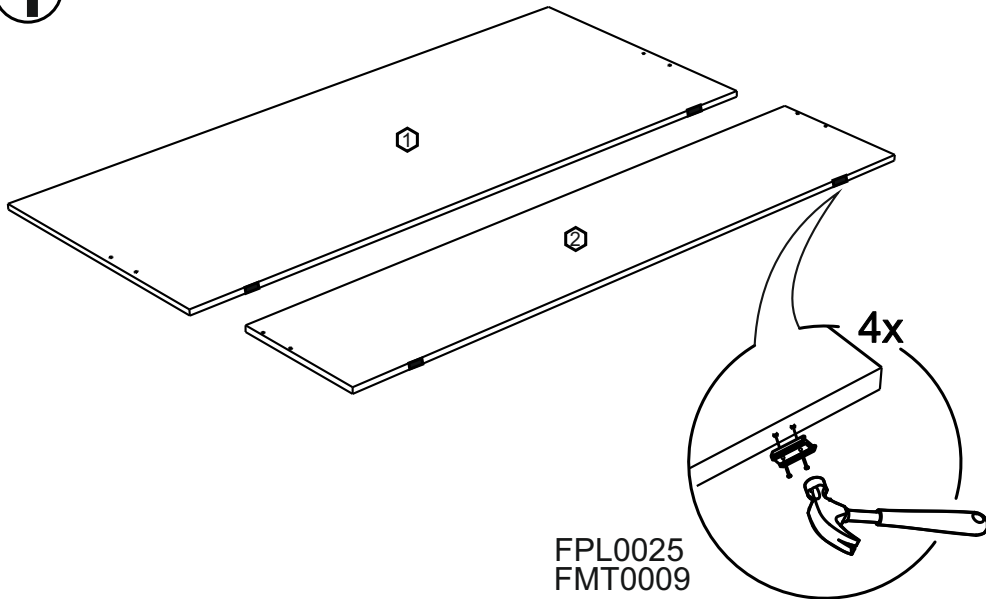


8x

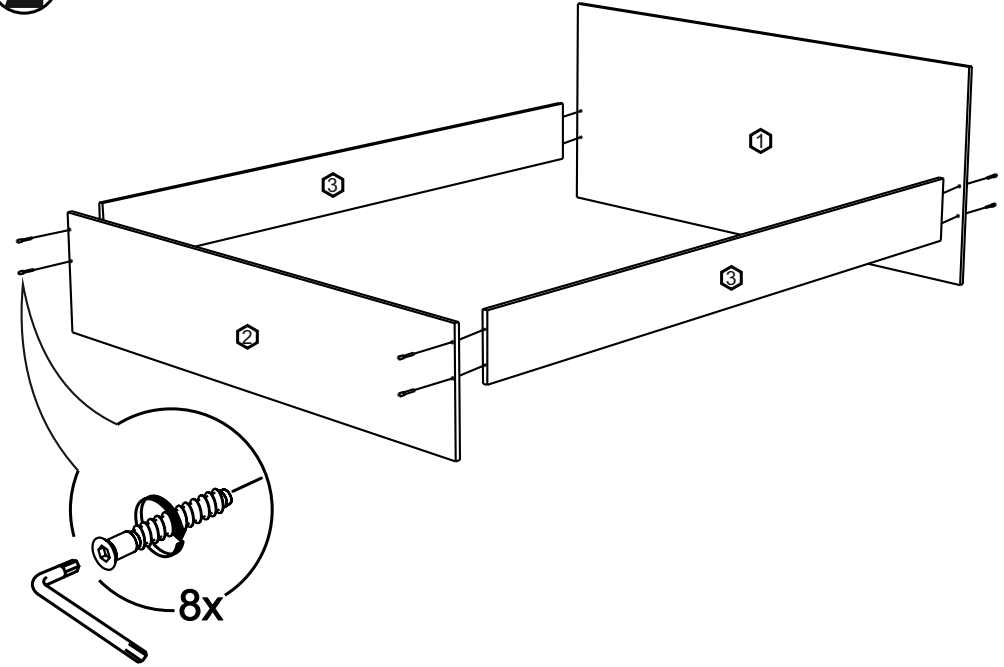


4x

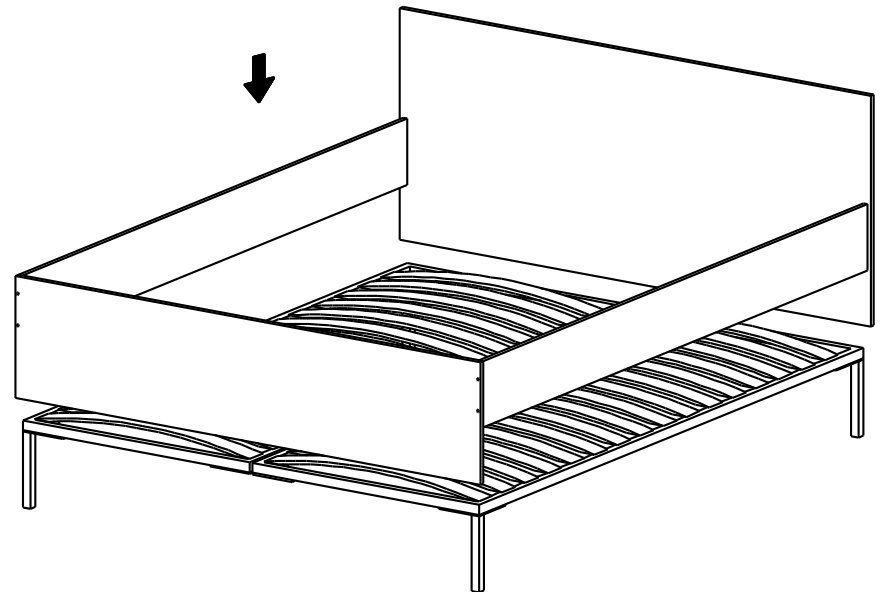
1



2



3



# SK551

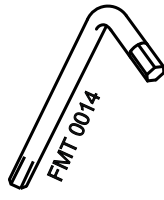




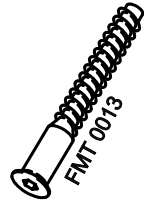
12x



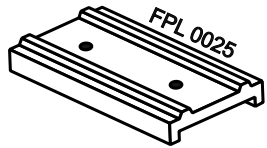
26x



1x



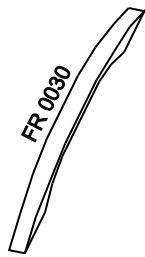
34x



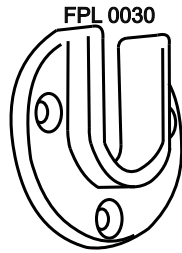
8x



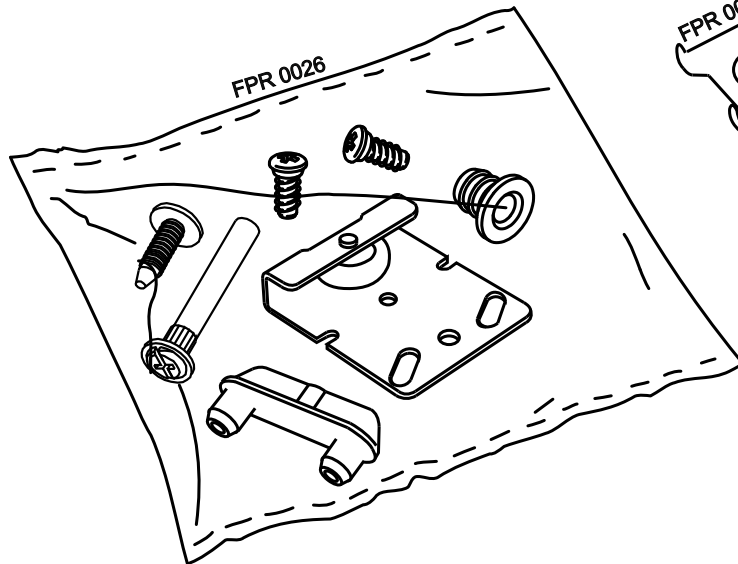
80x



2x



2x



1x



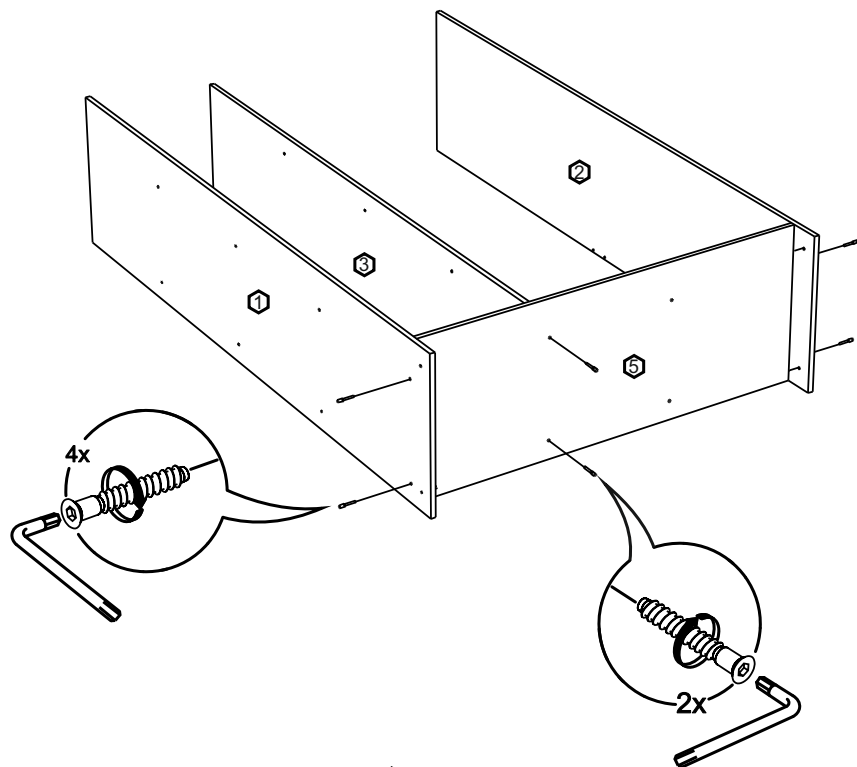
14x

№	code	a*b	x
1	SK551.01	2000*500	1
2	SK551.02	2000*500	1
3	SK551.03	1892*440	1
4	SK551.04	1300*516	1
5	SK551.05	1268*500	1
6	SK551.06	1268*92	2
7	SK551.07	420*440	3
8	SK551.08	1300*100	1
9	SK551.09	832*140	1
10	SK551.10	1846*434	1
11	SK551.11	1846*434	1
12	SK551.13	1846*434	1
13	SK551.14	1920*440	1
14	SK551.15	1920*427	2
15	SK551.16	832	1
16	SK551.17	1892	1
17	SK551.18	1266	1
18	SK551.19	1266	2

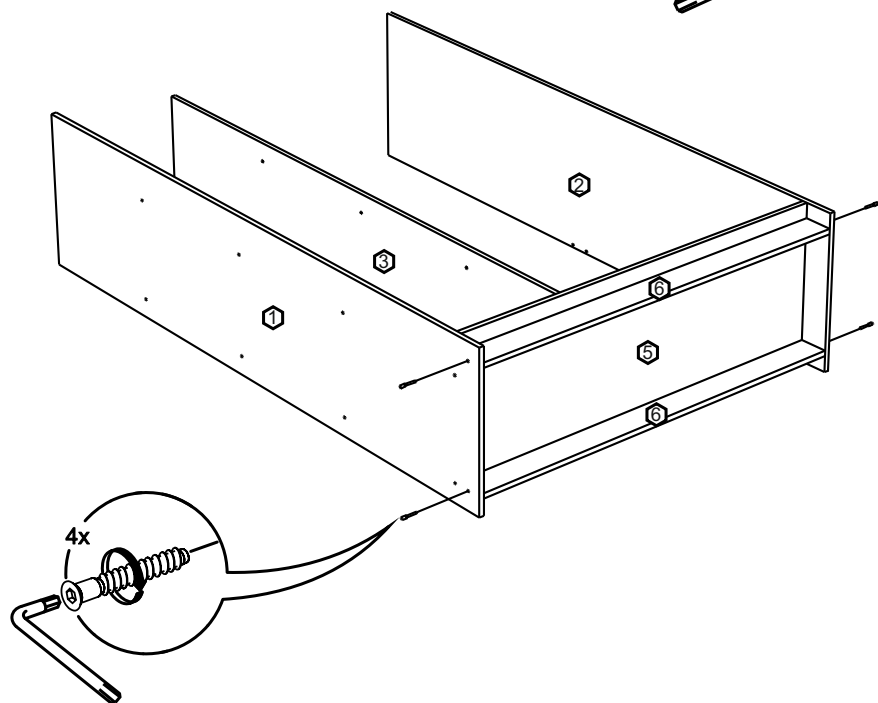
В мебельном наборе могут быть конструктивные изменения, не ухудшающие качество изделия, но не указанные в данной инструкции.

In furniture KIT, there may be changes, not specified in this manual, which don't deteriorate the quality of the produkt.

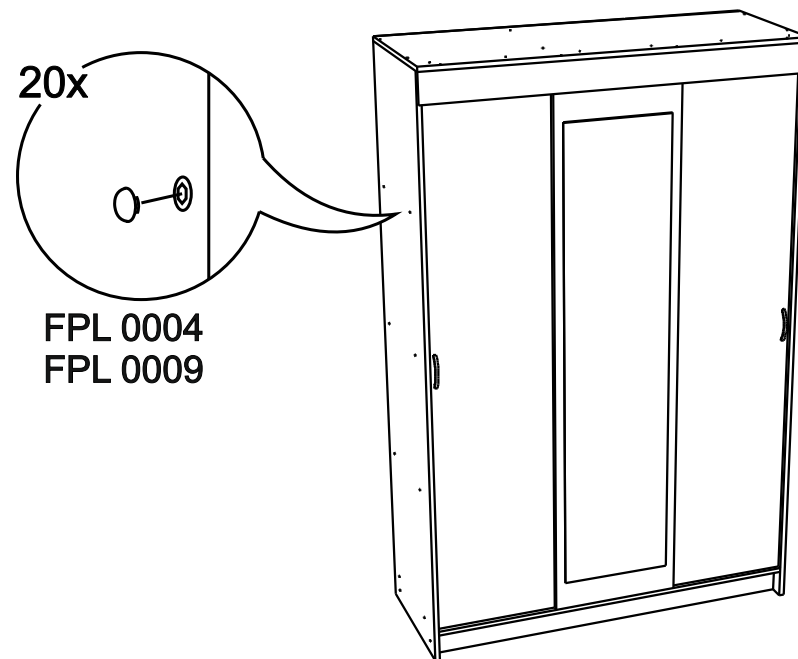
1



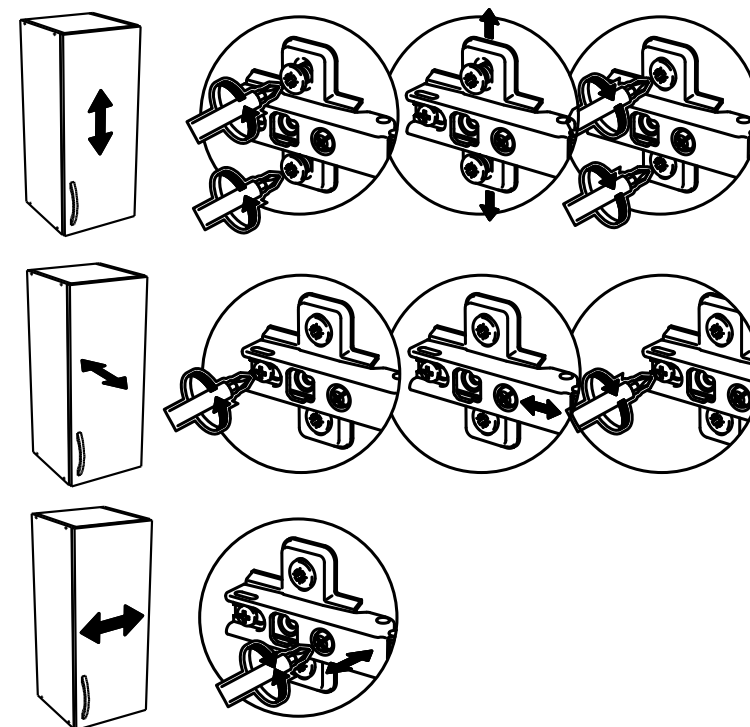
2



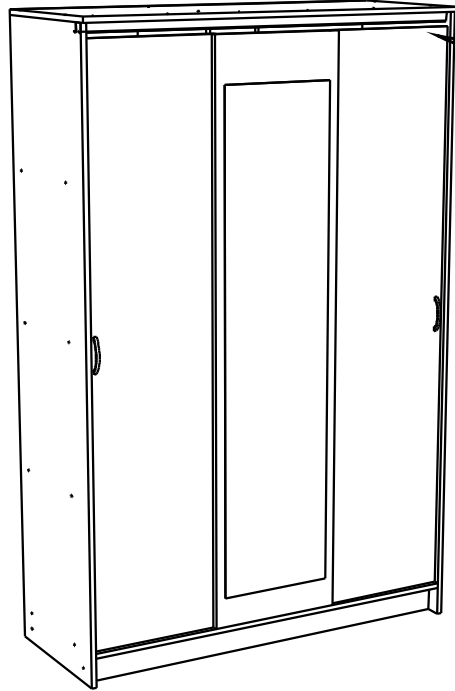
16



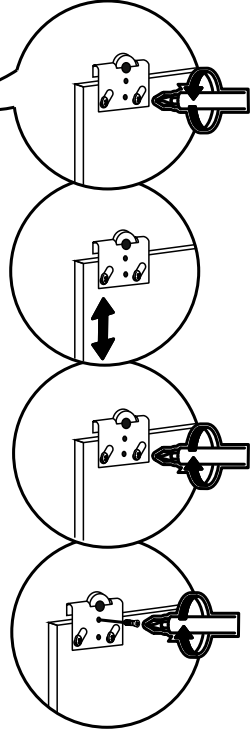
17



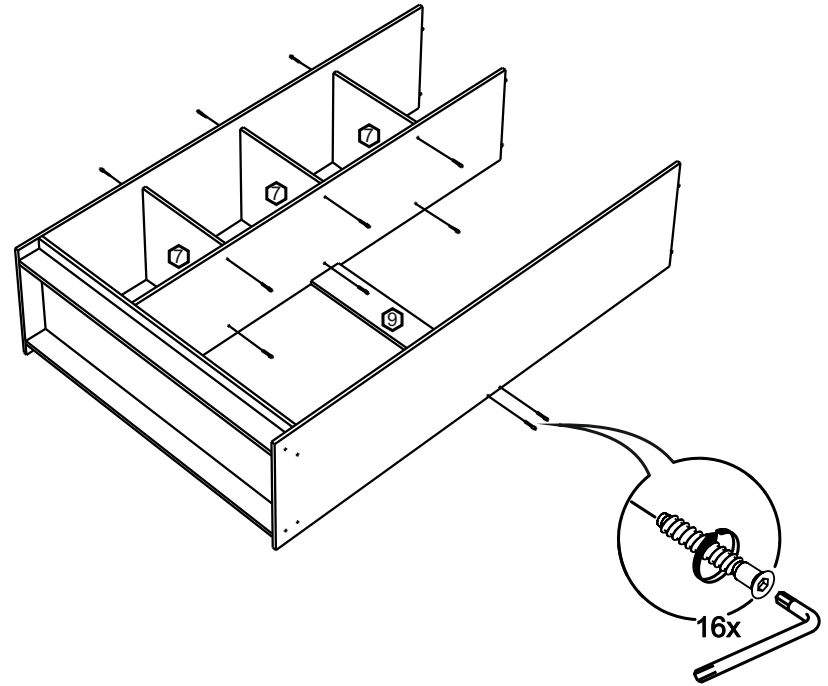
14



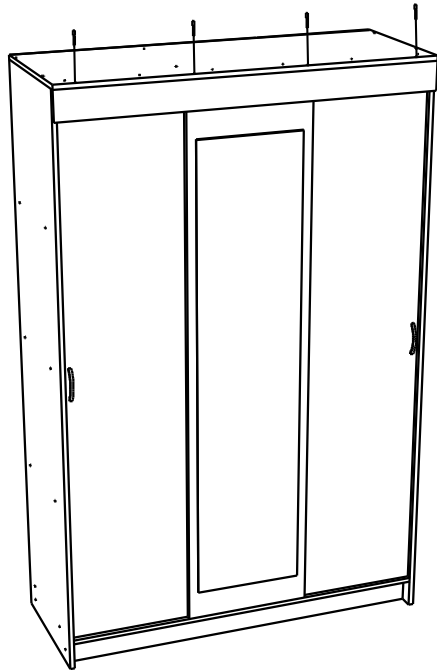
FPR 0025



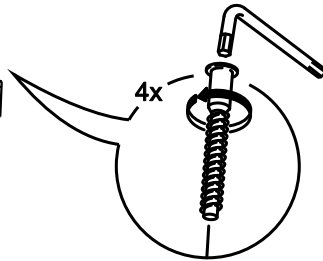
3



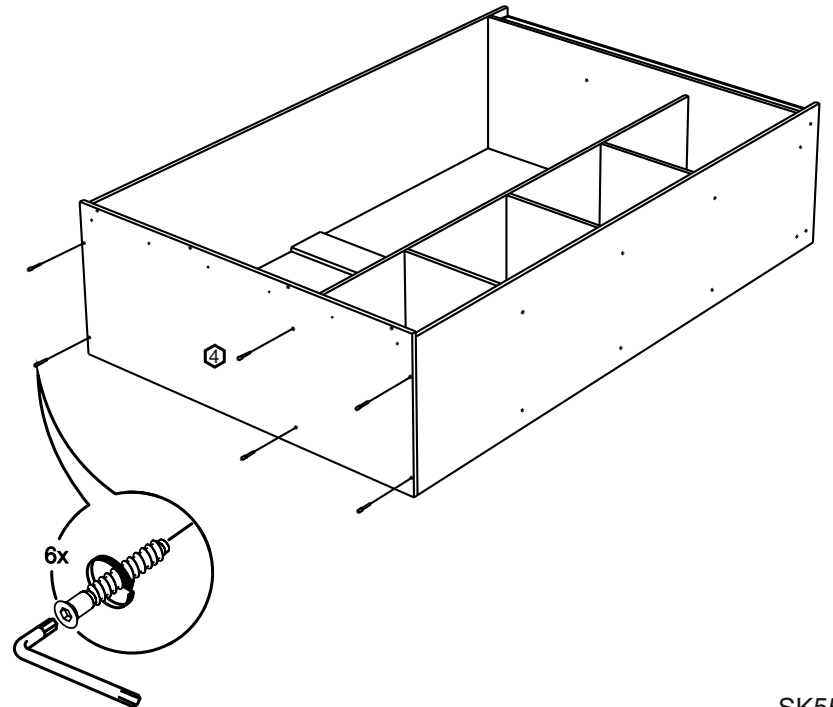
15



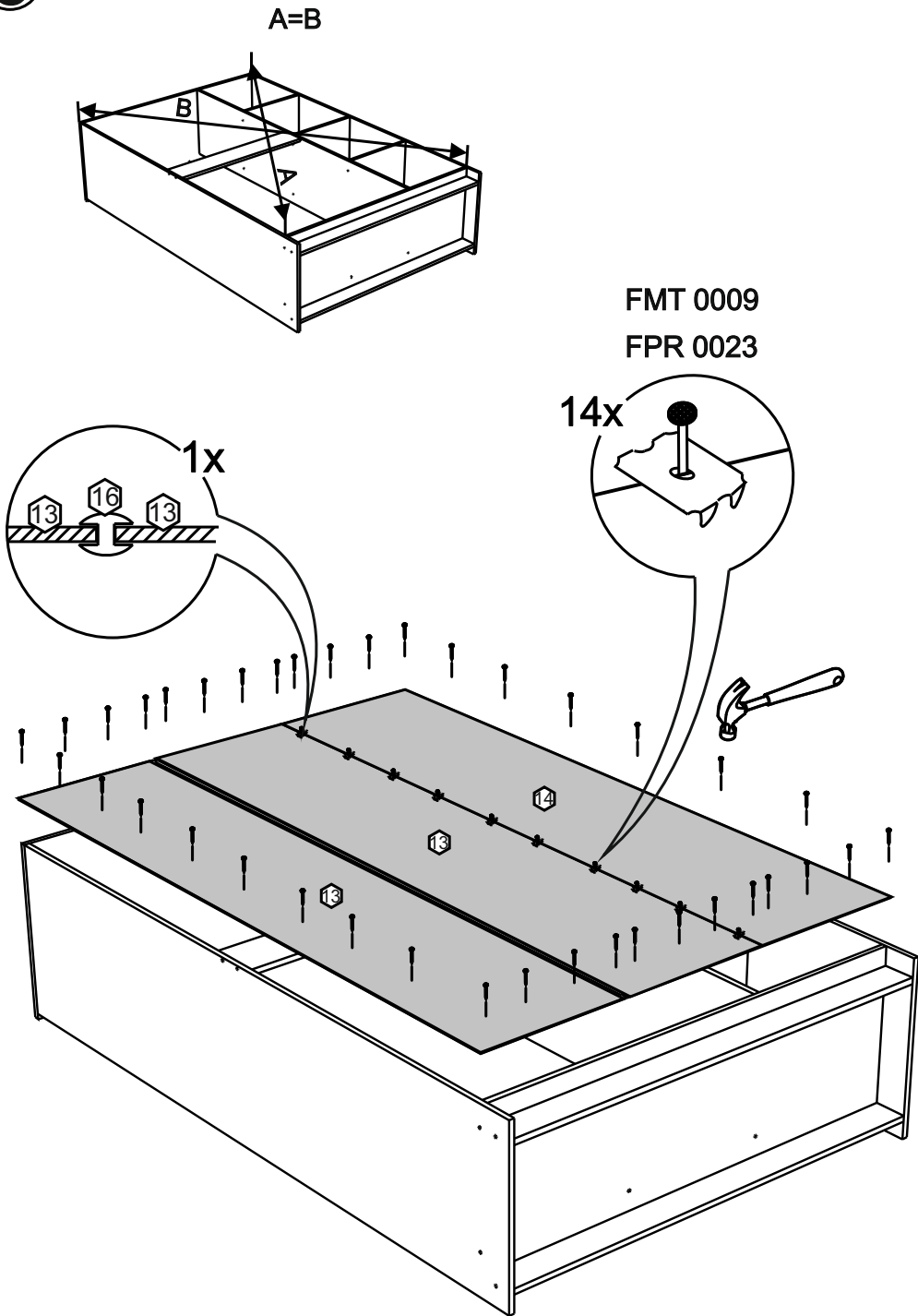
4x



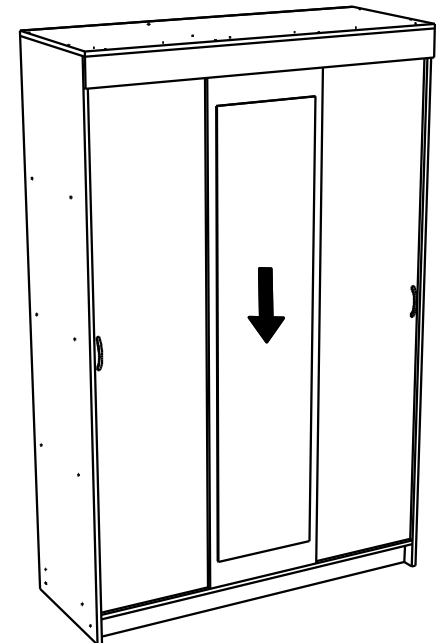
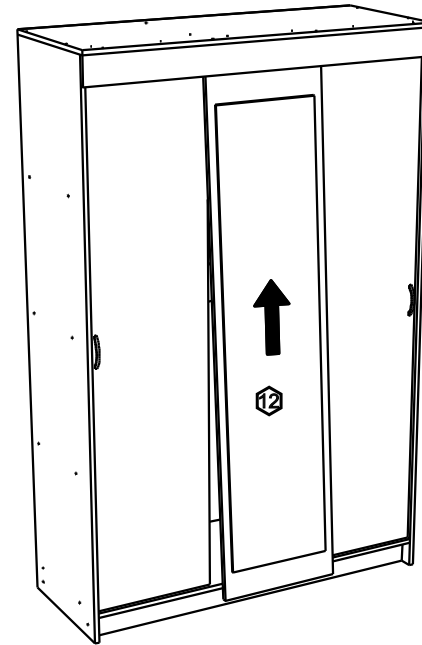
4



5

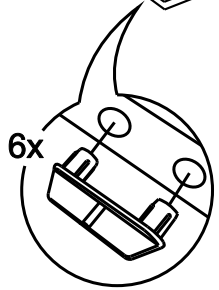
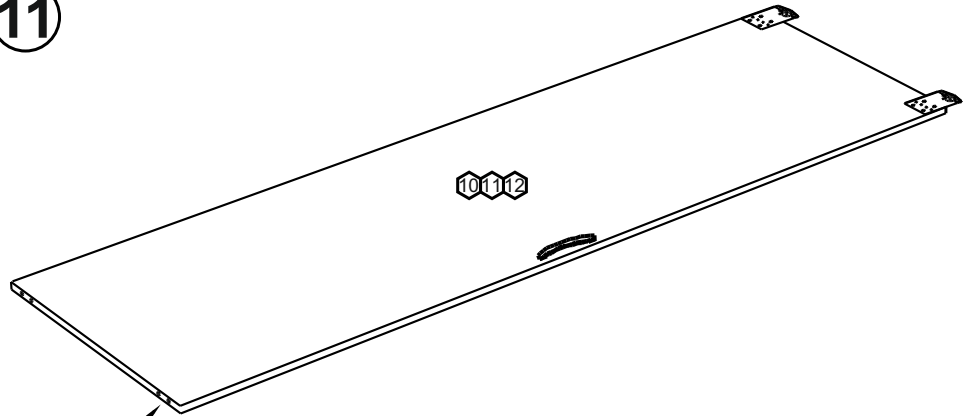


13



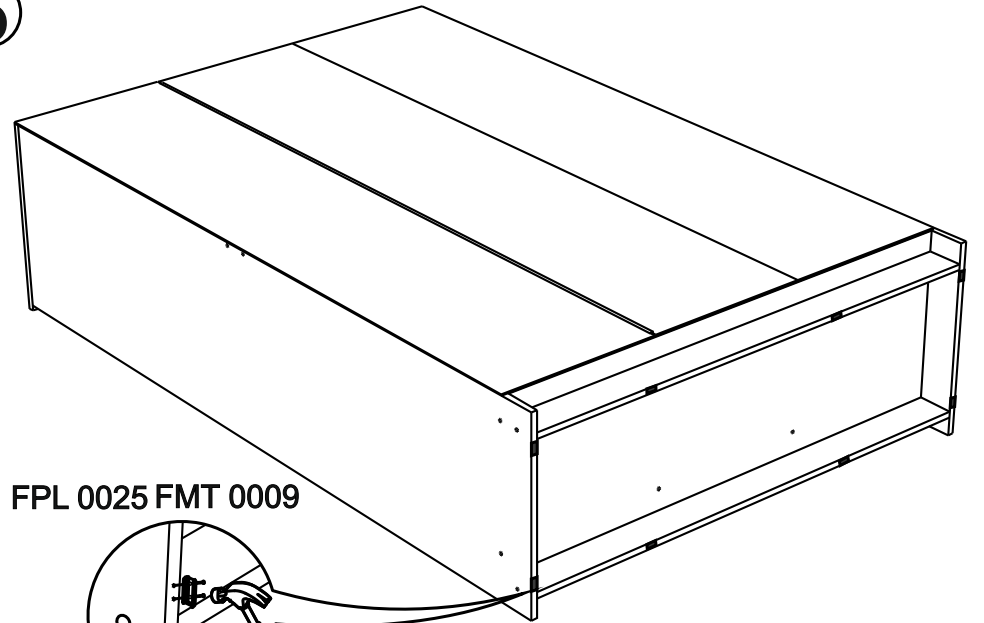


11



6x FPR 0025

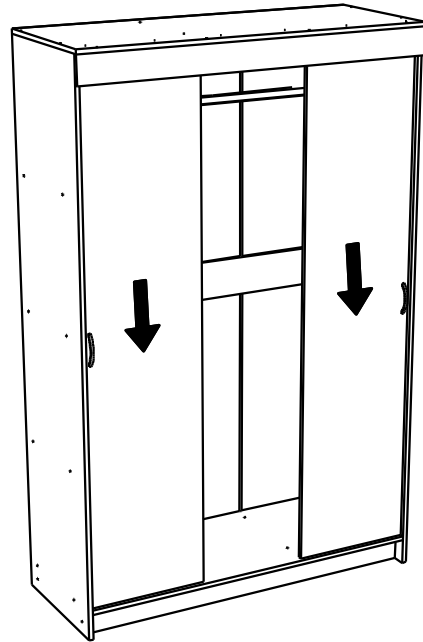
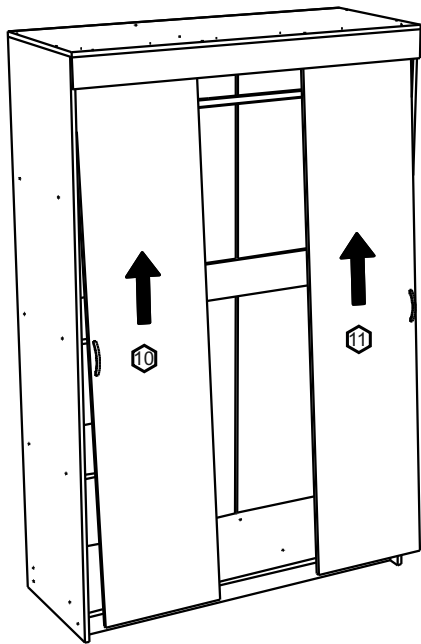
6



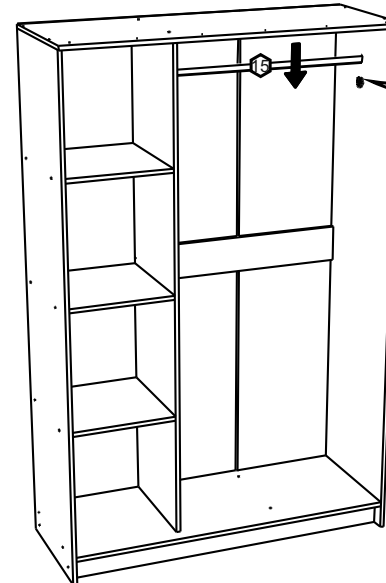
FPL 0025 FMT 0009

8x

12

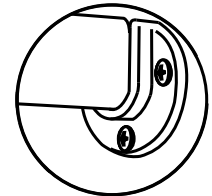


7

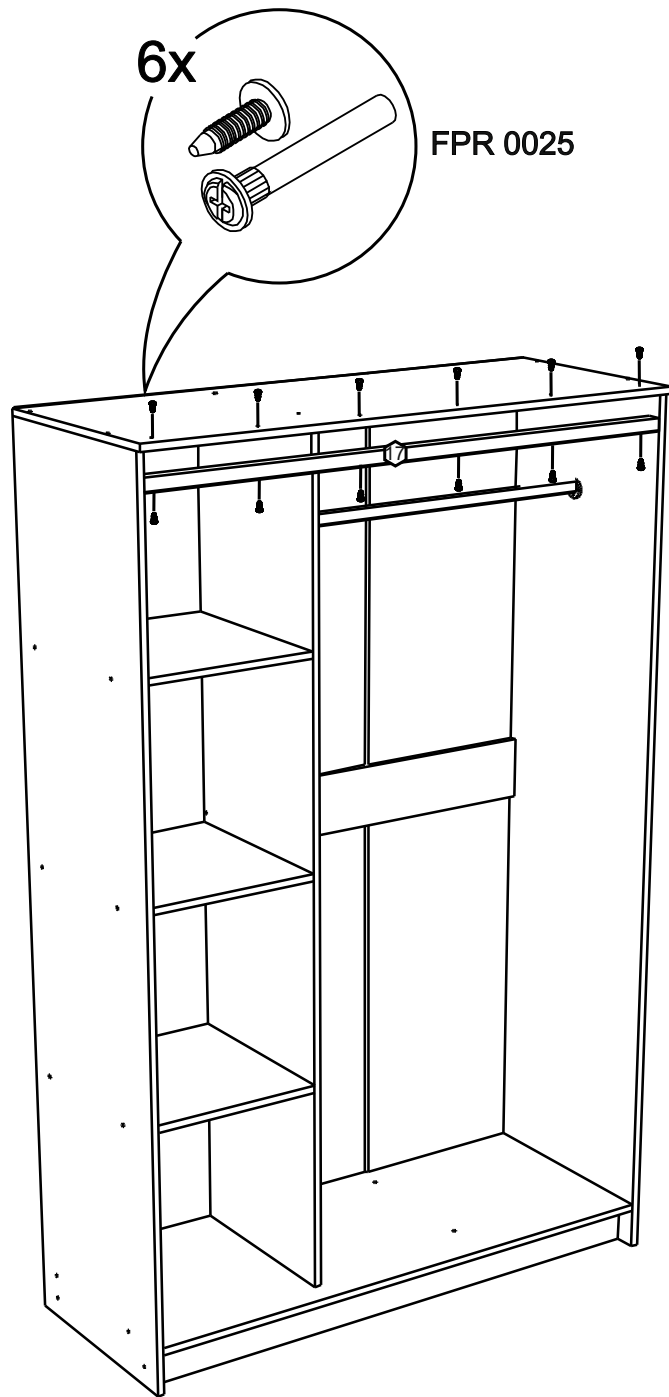


FPL 0030  
FMT 0016

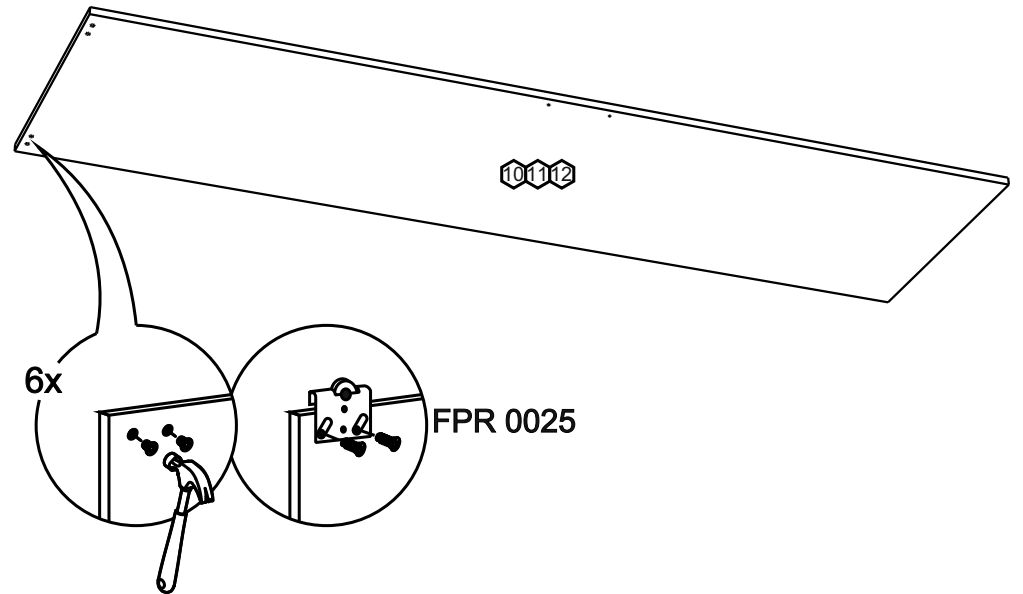
2x



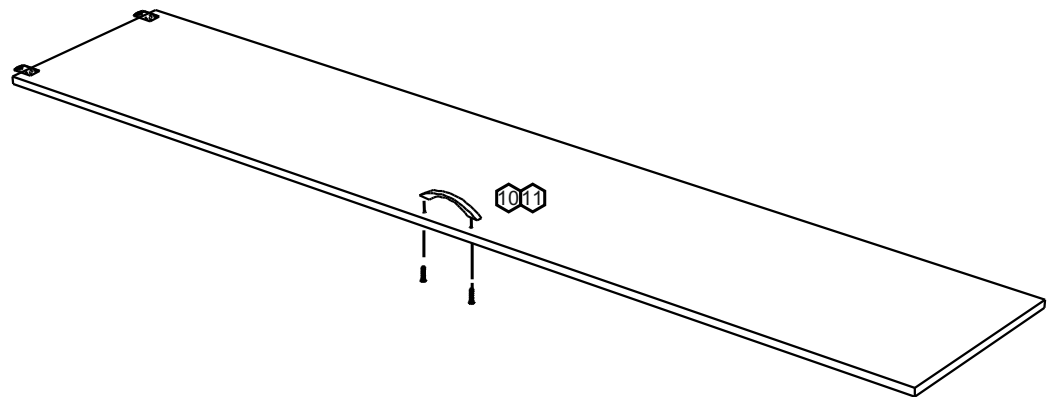
8



9



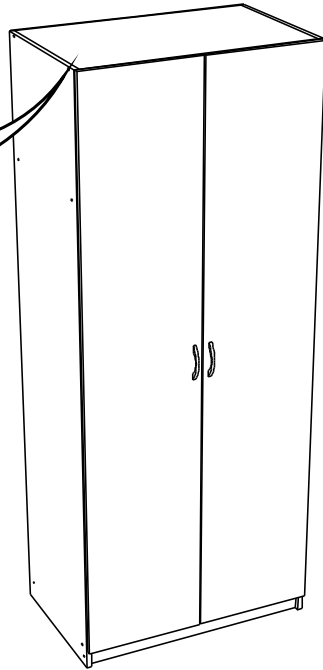
10



10

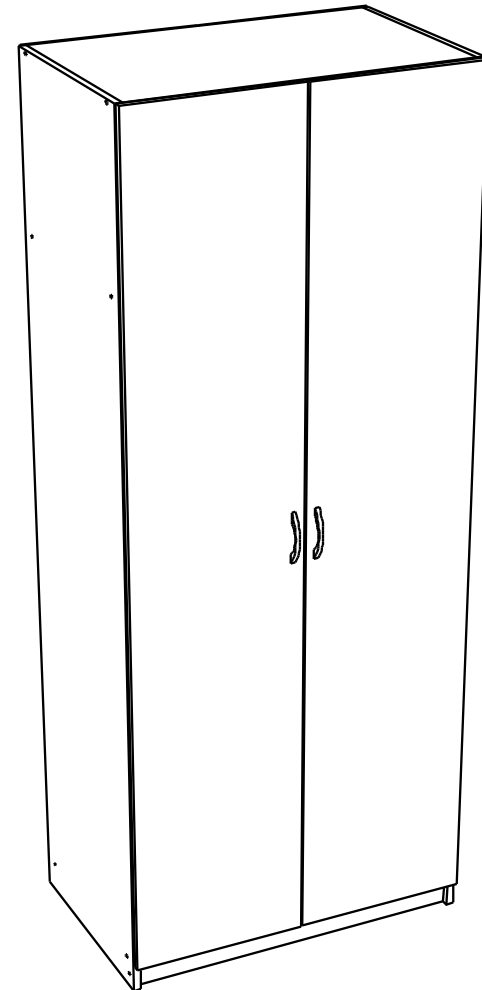
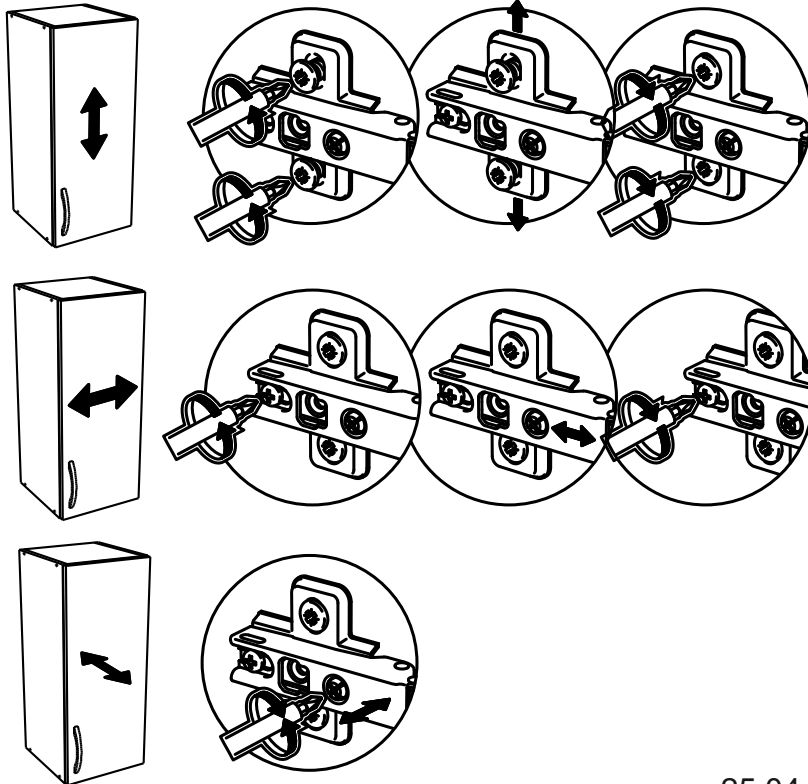
14x

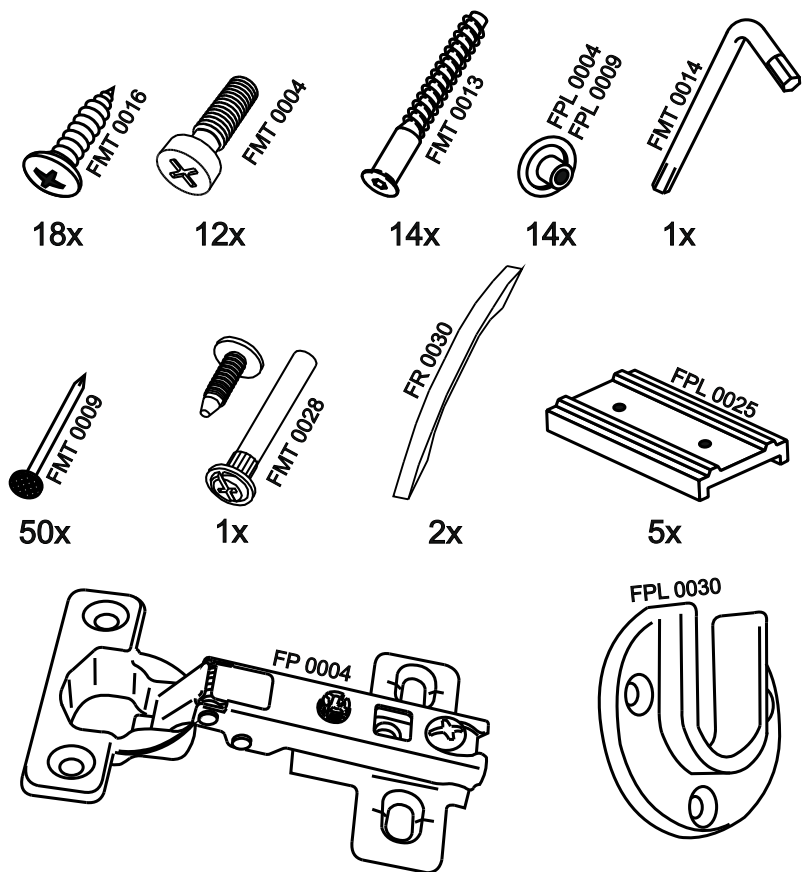
FPL 0004  
FPL 0009



# SK552

11



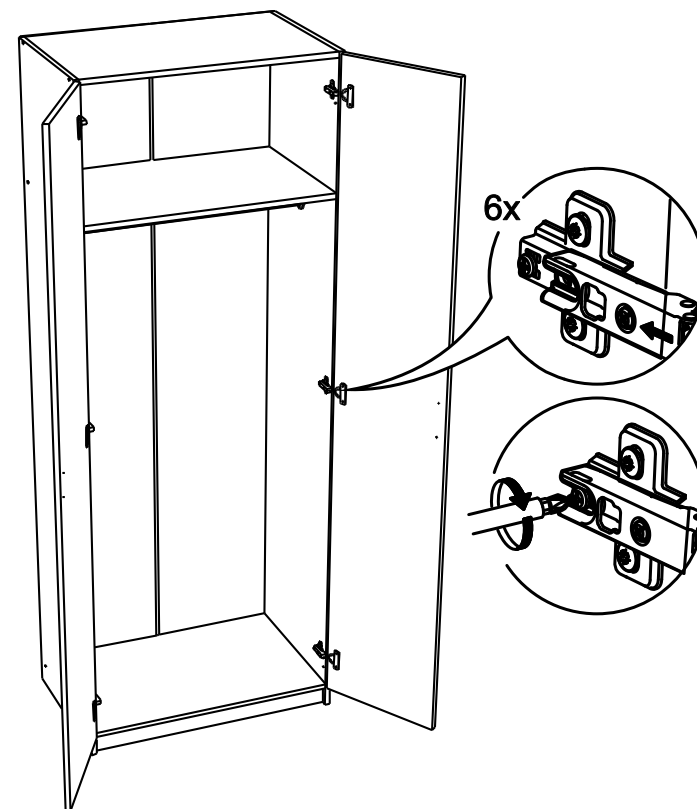


No	code	a*b	x
1	SK552.01	1980*490	1
2	SK552.02	1980*490	1
3	SK552.03	768*490	3
4	SK552.04	768*60	1
5	SK552.05	1915*397	2
6	SK552.06	1887	1
7	SK552.07	768	1
8	SK552.08	1916*396	2

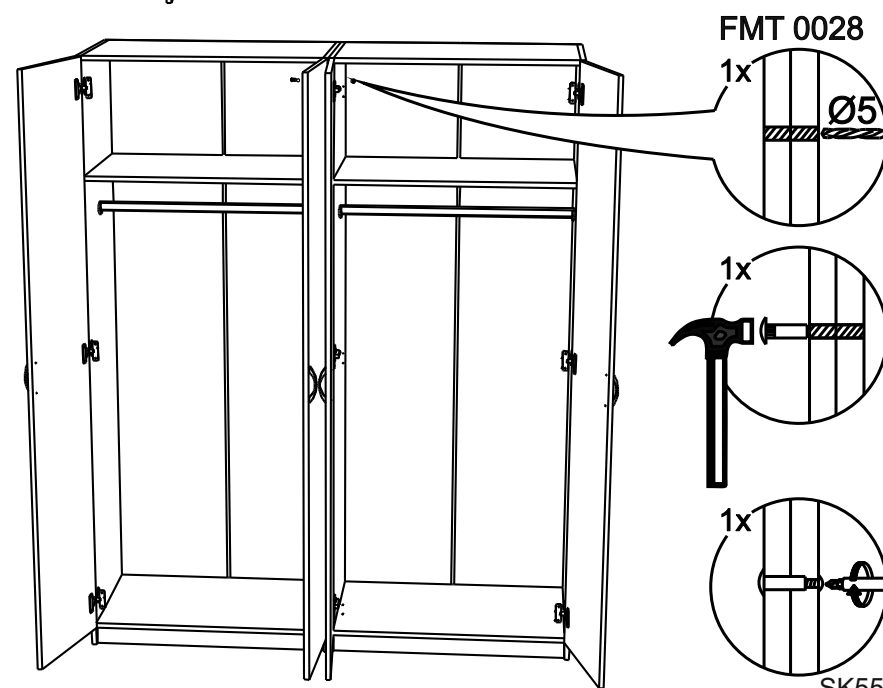
В мебельном наборе могут быть конструктивные изменения, не ухудшающие качество изделия, но не указанные в данной инструкции.

In furniture KIT, there may be changes, not specified in this manual, which don't deteriorate the quality of the produkt.

8

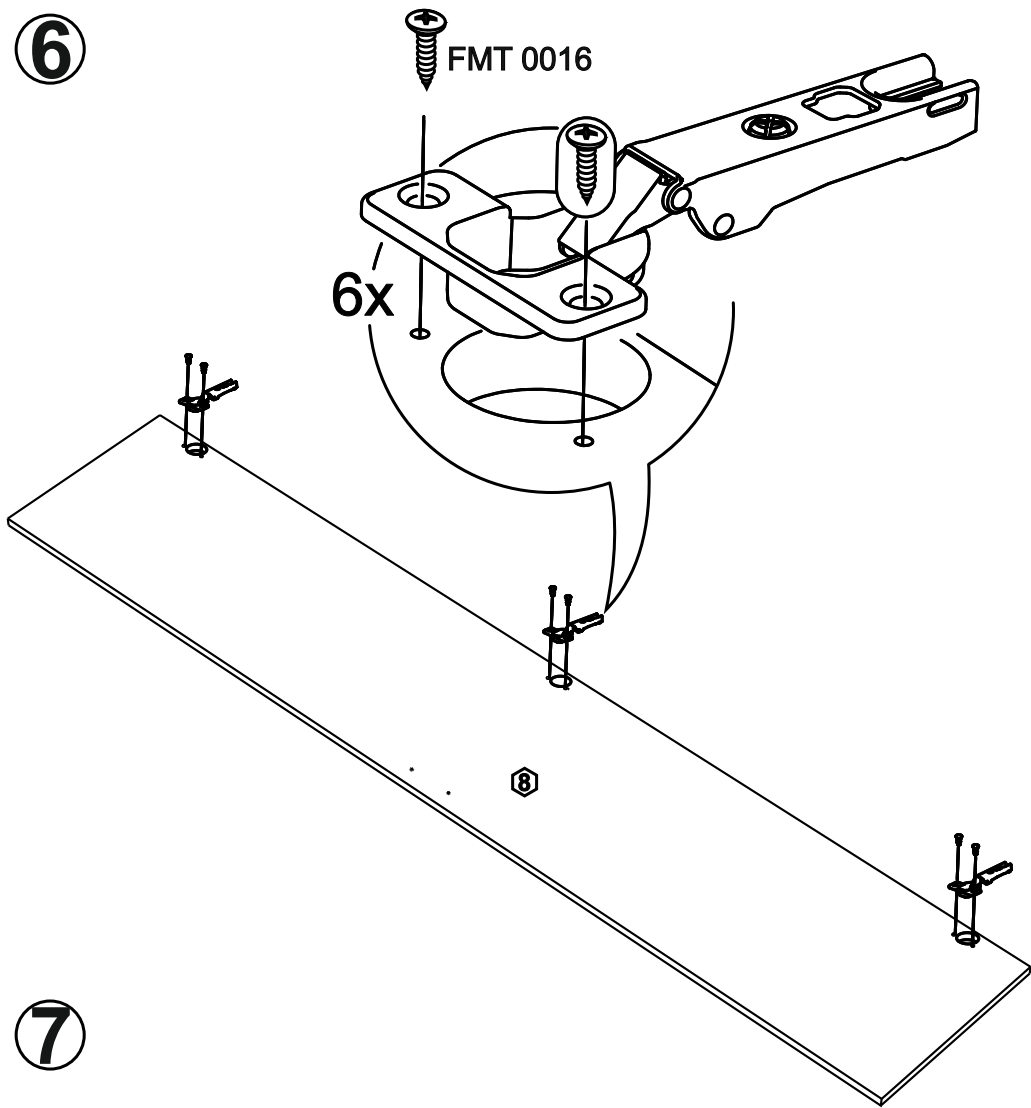


9

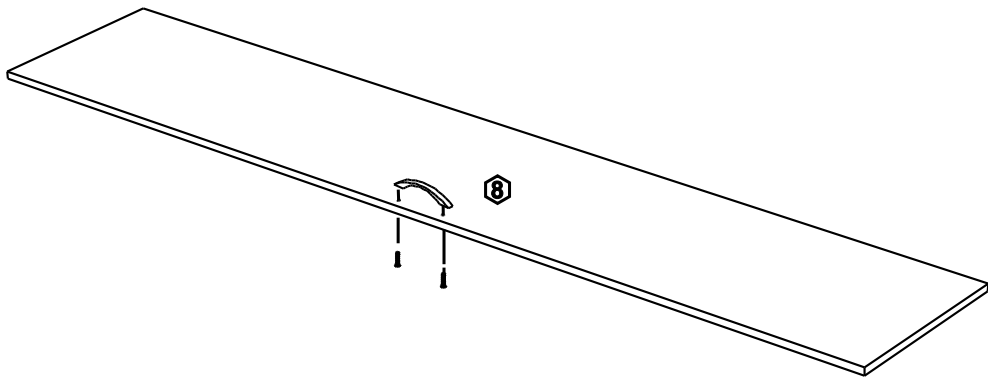


SK552(2)

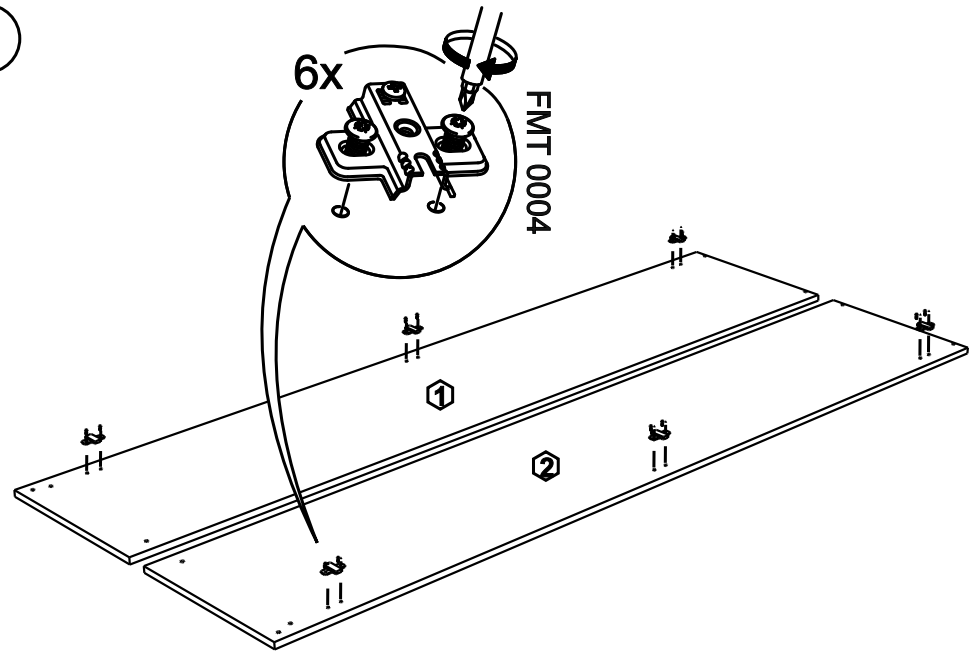
6



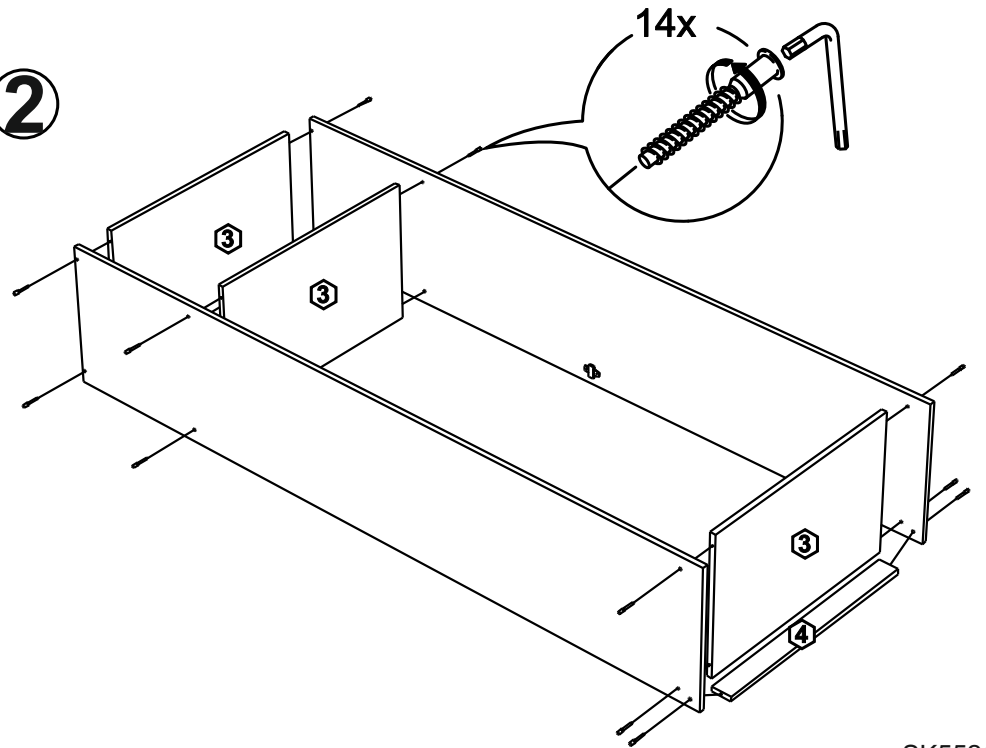
7



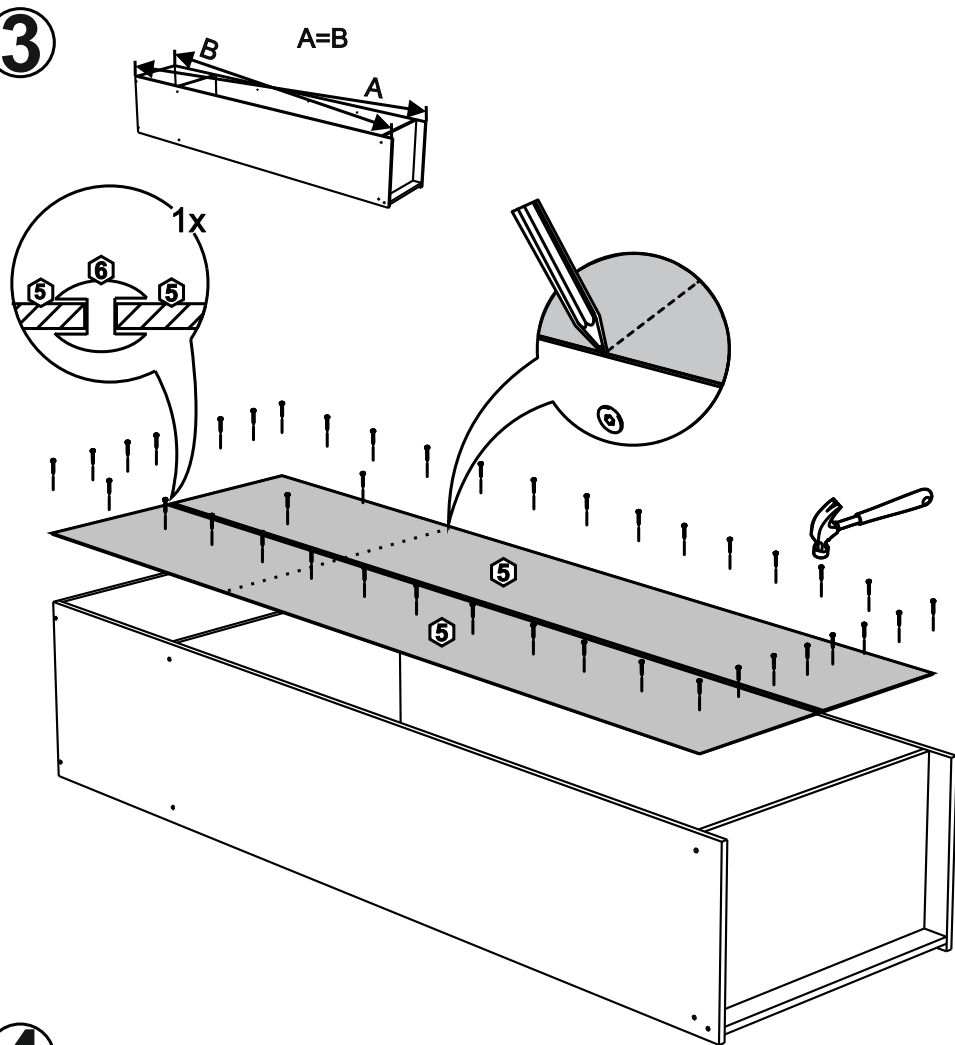
1



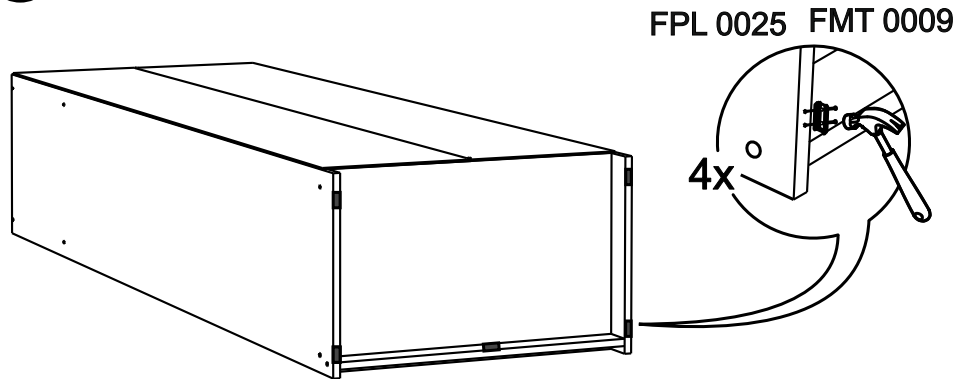
2



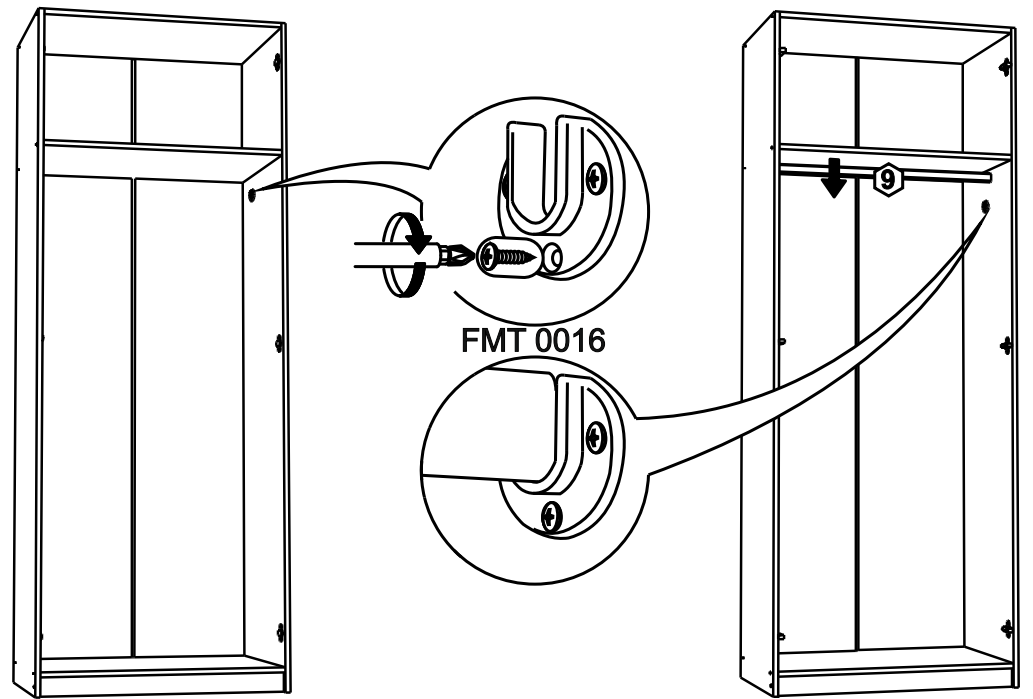
3



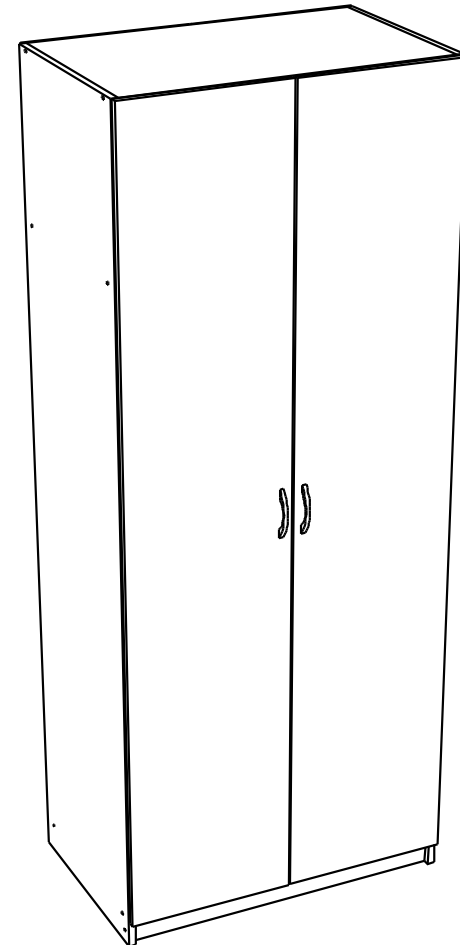
4



5

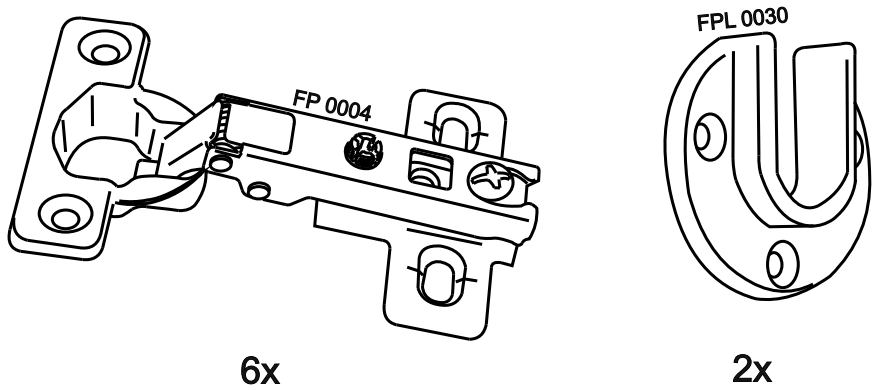
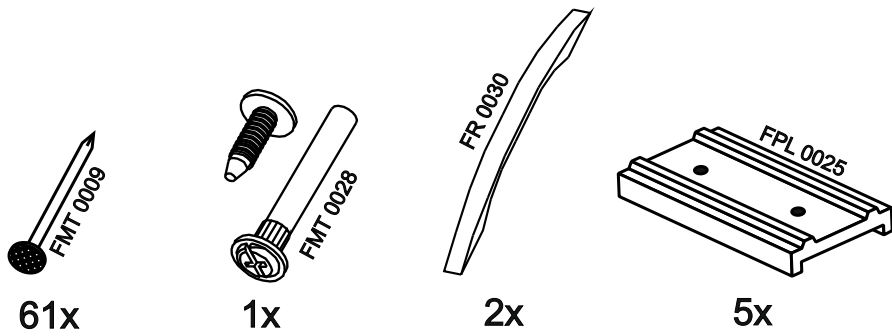
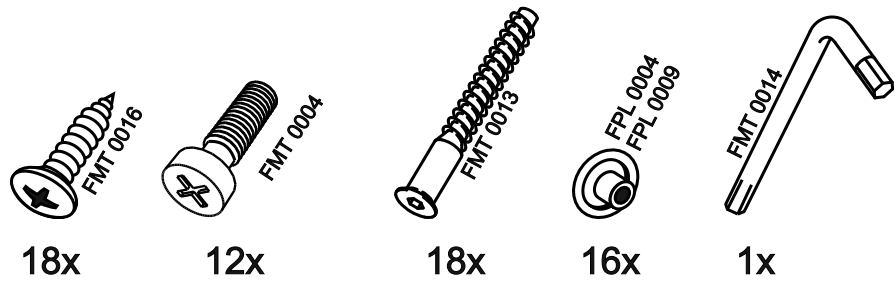


# SK553

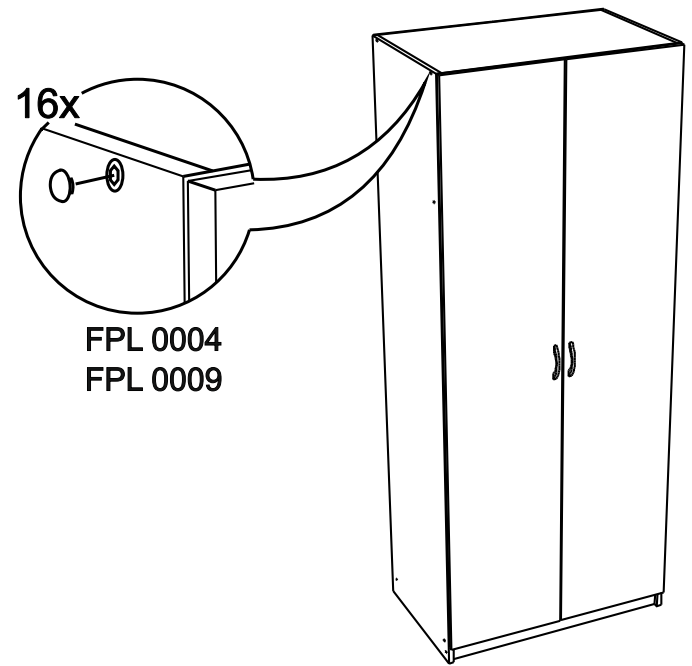


25.04.2018

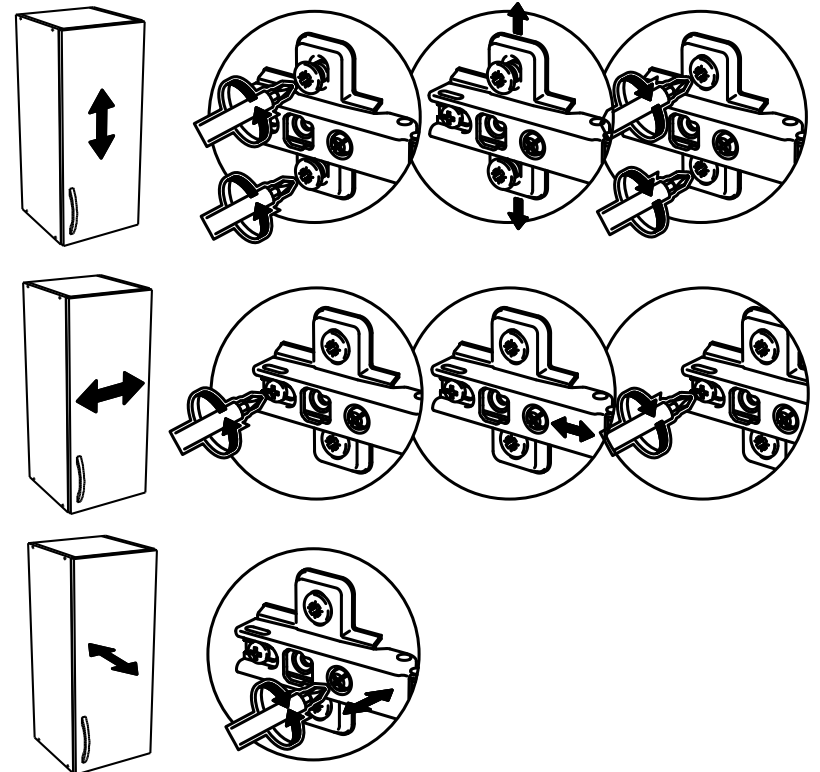
SK553(1)



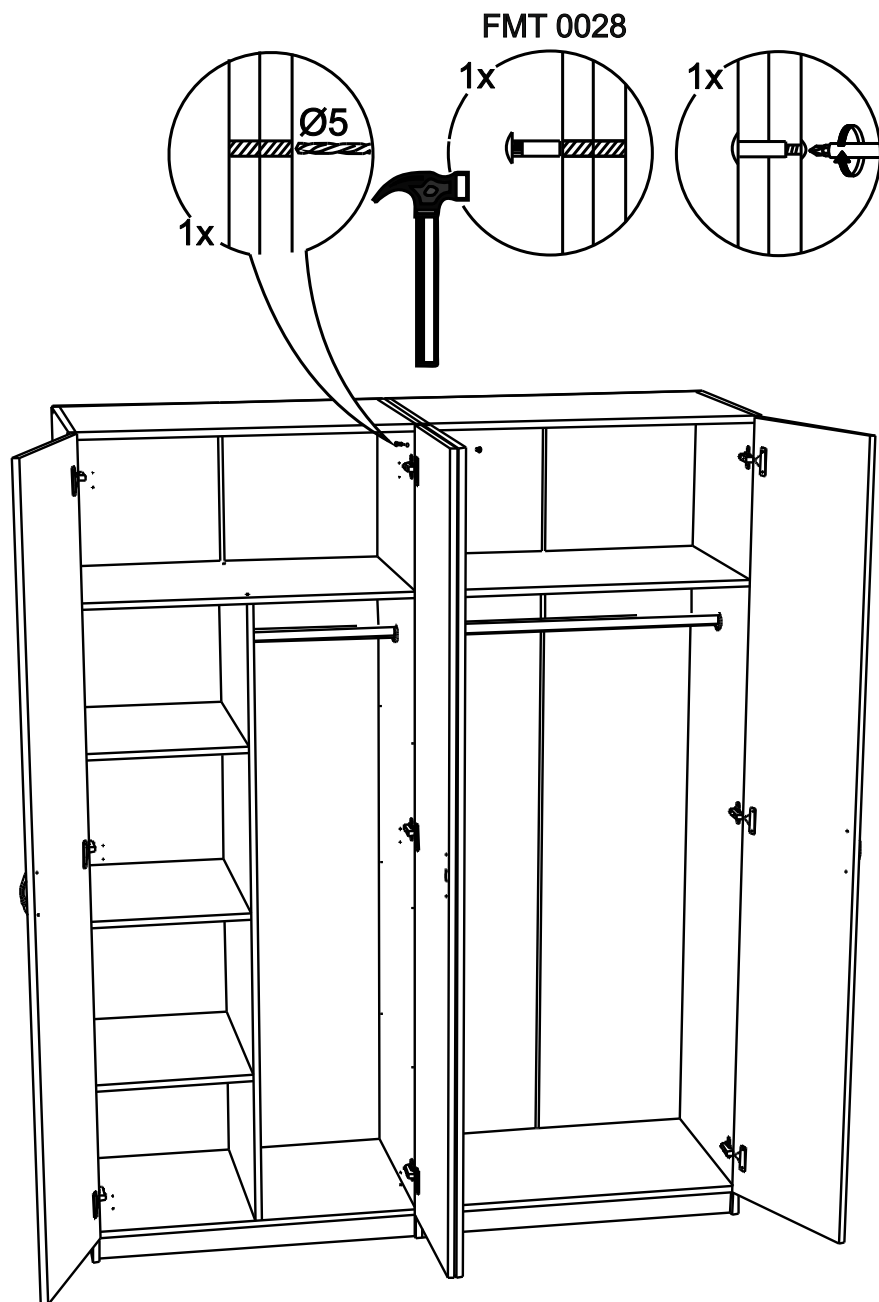
12



13





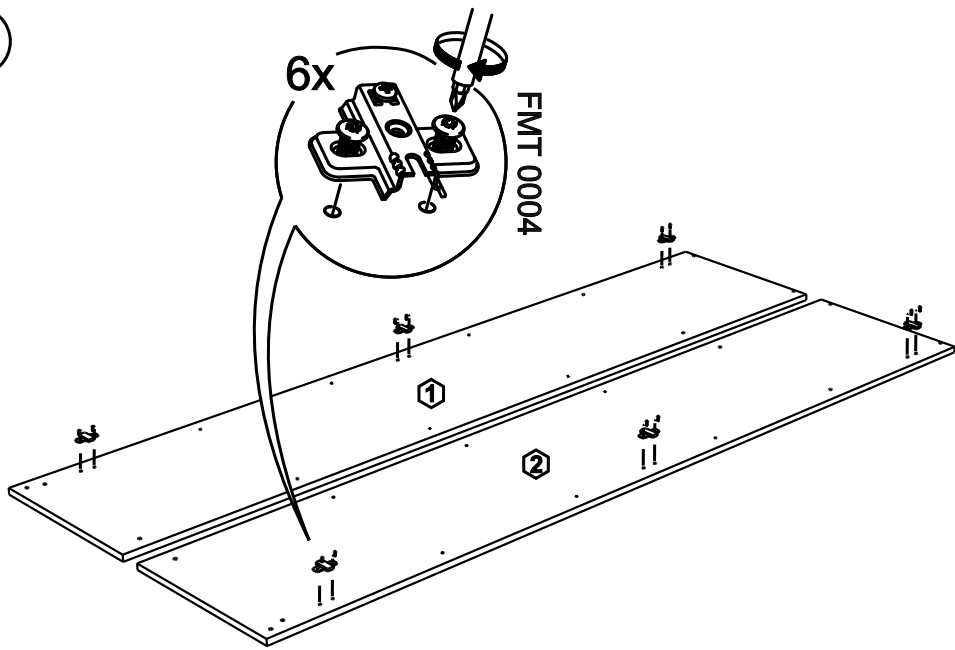


No	code	a*b	x
1	SK553.01	1980*490	1
2	SK553.02	1980*490	1
3	SK553.03	1504*490	1
4	SK553.04	768*490	2
5	SK552.03	768*490	1
6	SK552.04	768*60	1
7	SK553.05	376*490	3
8	SK552.05	1915*397	2
9	SK553.06	368	1
10	SK553.07	376	1
11	SK552.08	1916*396	2

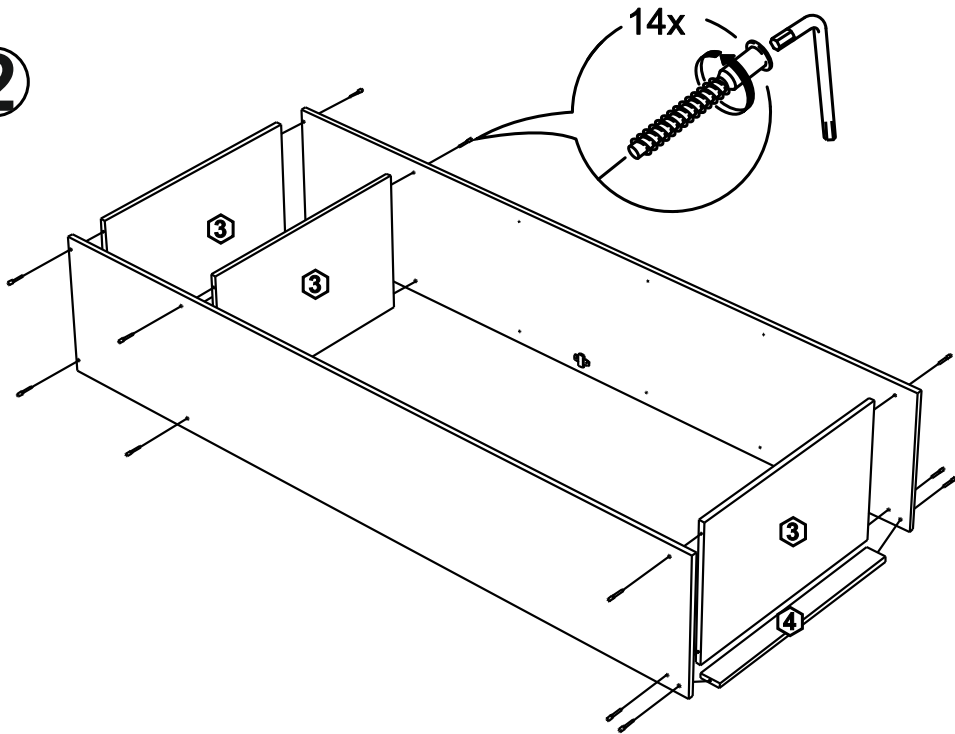
В мебельном наборе могут быть конструктивные изменения, не ухудшающие качество изделия, но не указанные в данной инструкции.

In furniture KIT, there may be changes, not specified in this manual, which don't deteriorate the quality of the produkt.

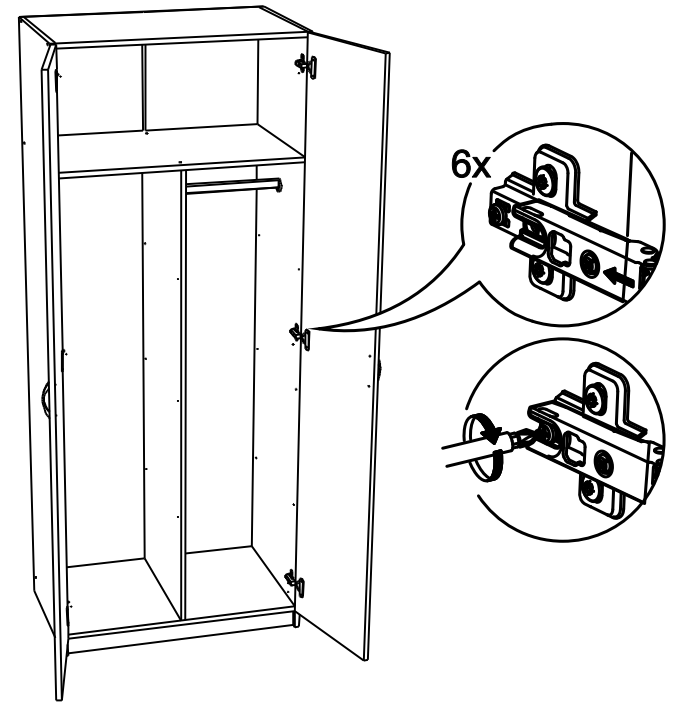
1



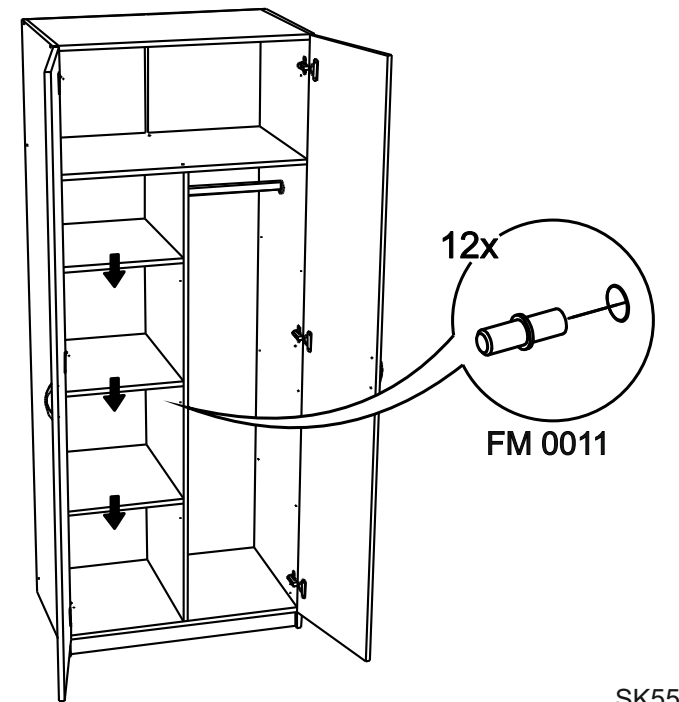
2



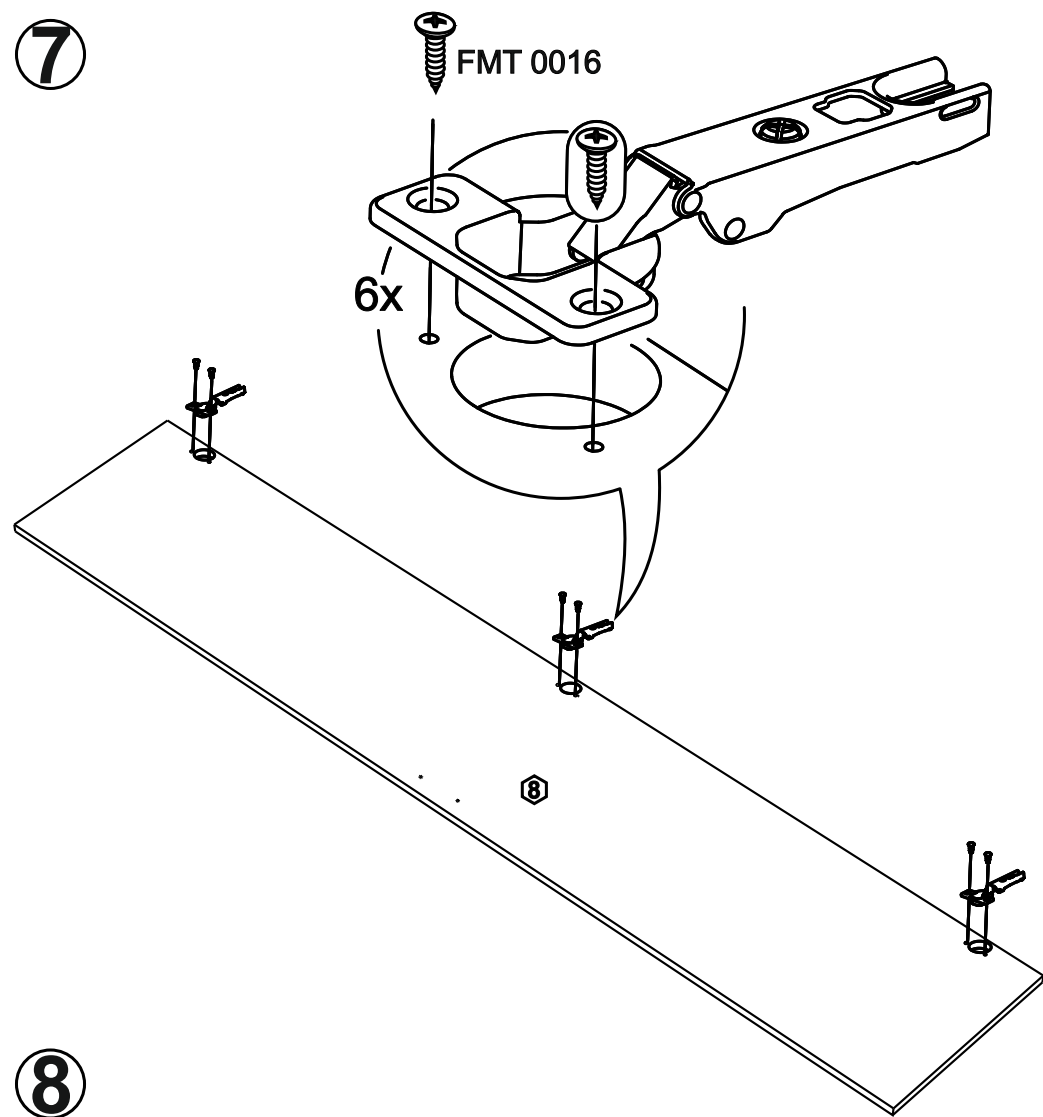
9



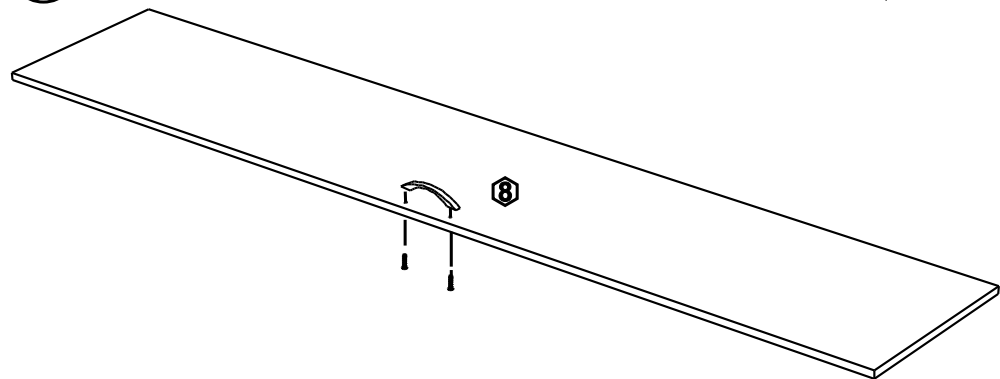
10



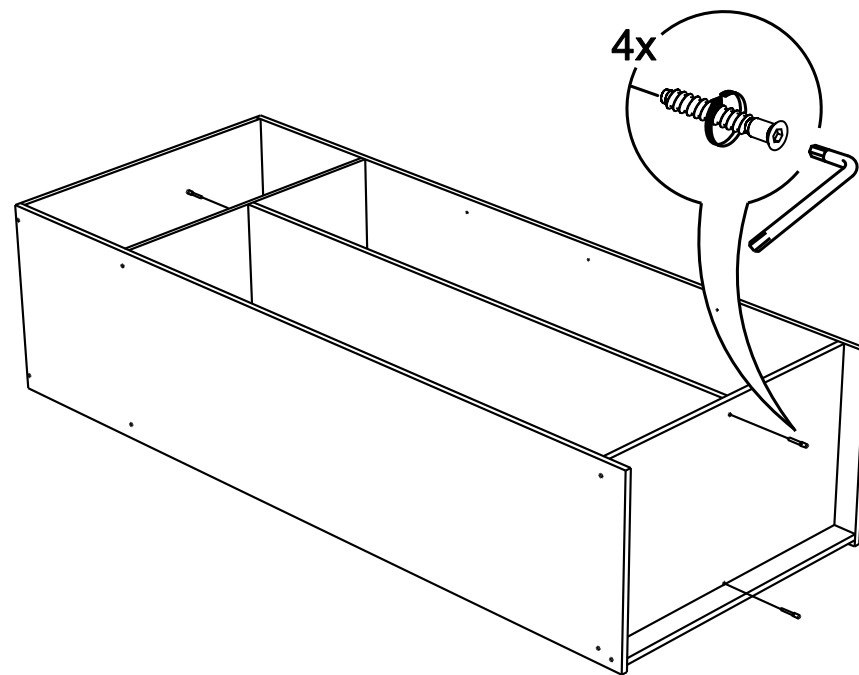
7



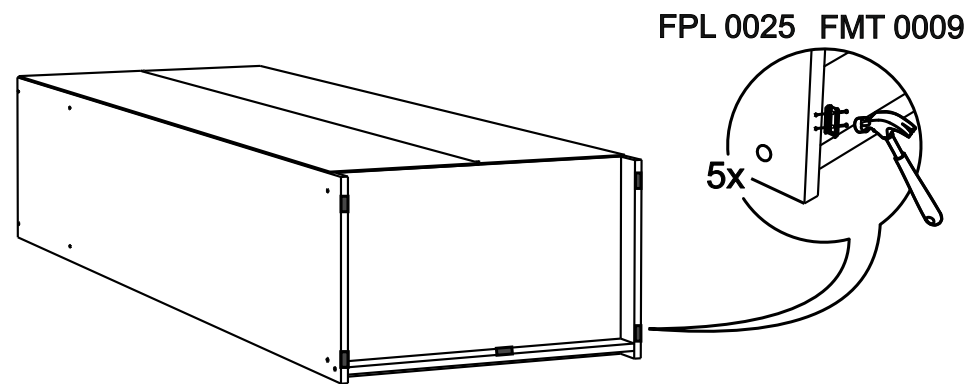
8



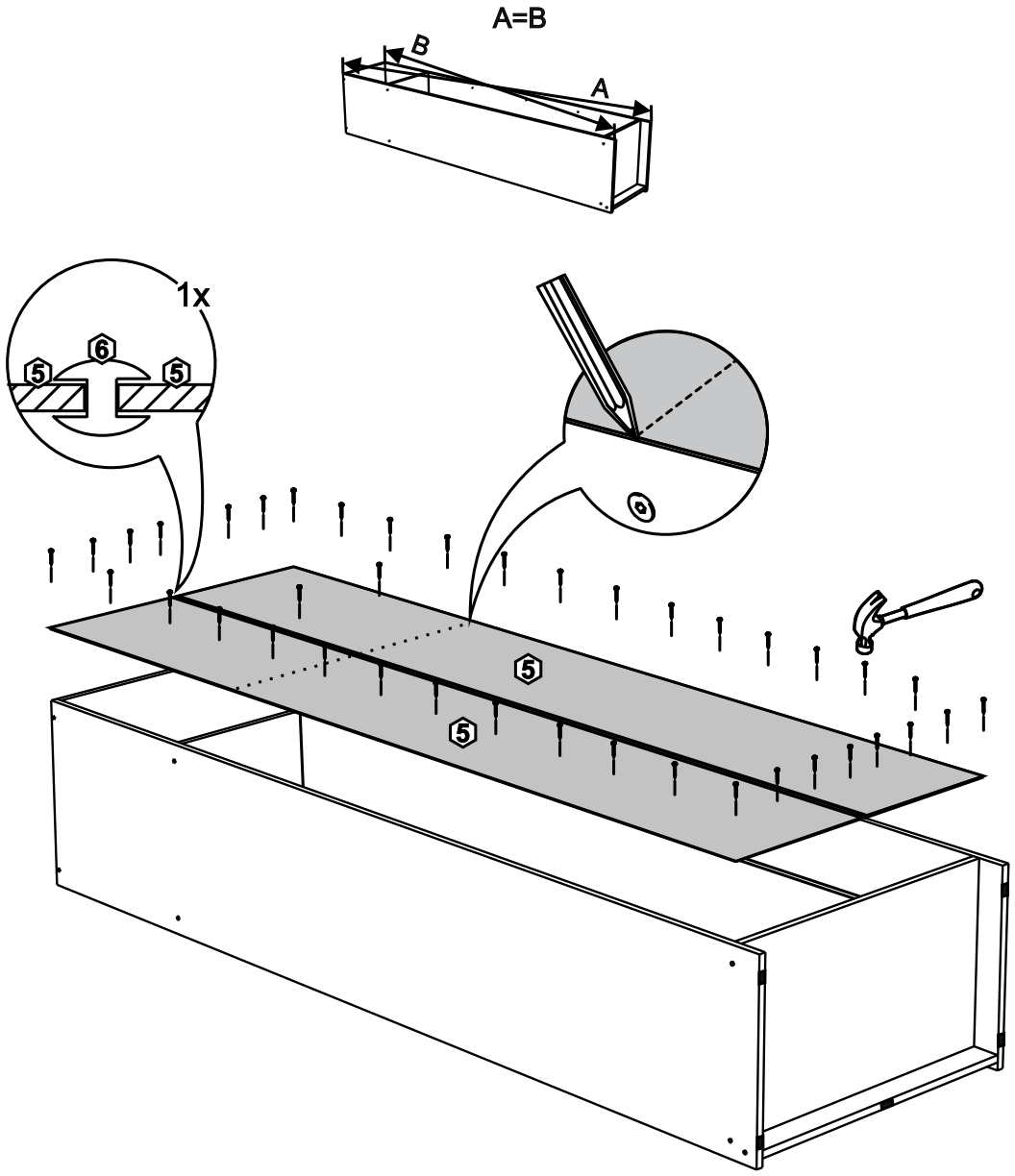
3



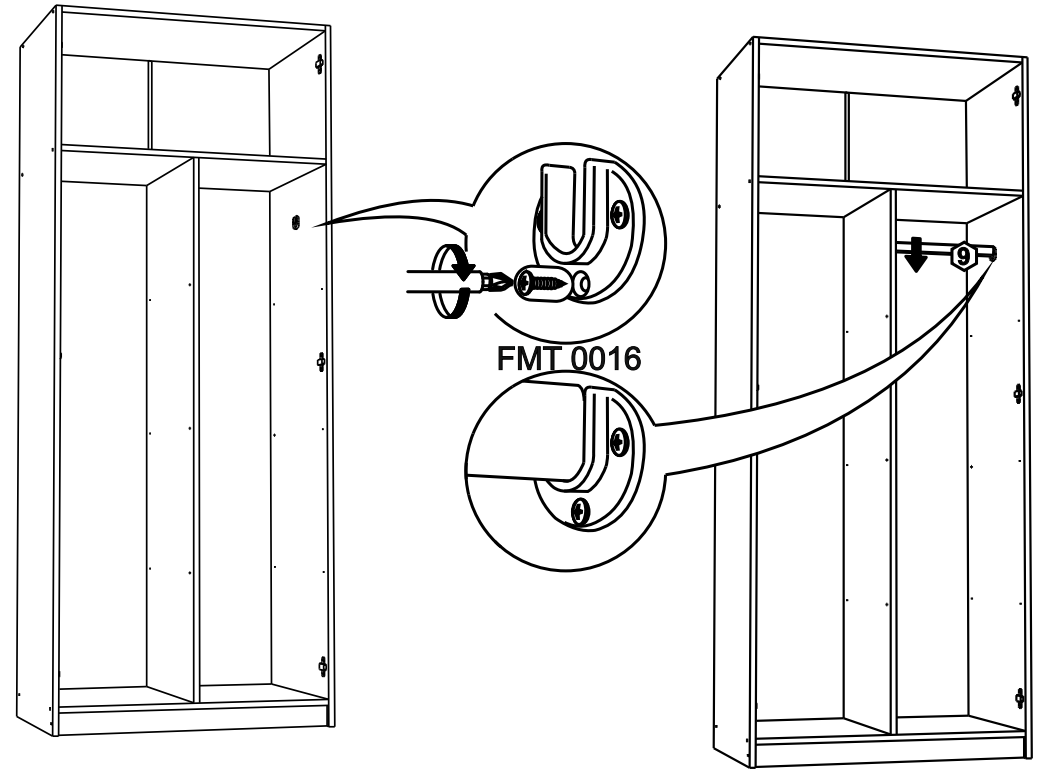
4



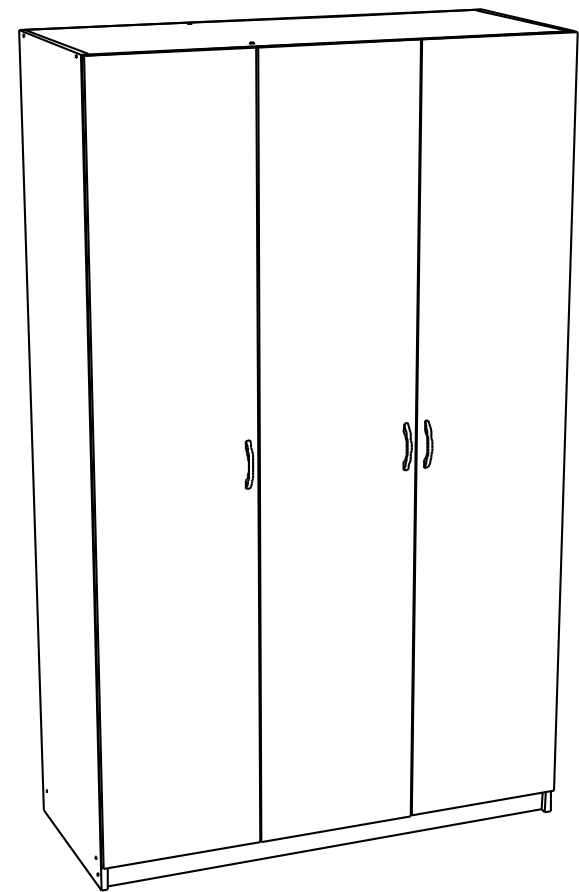
5

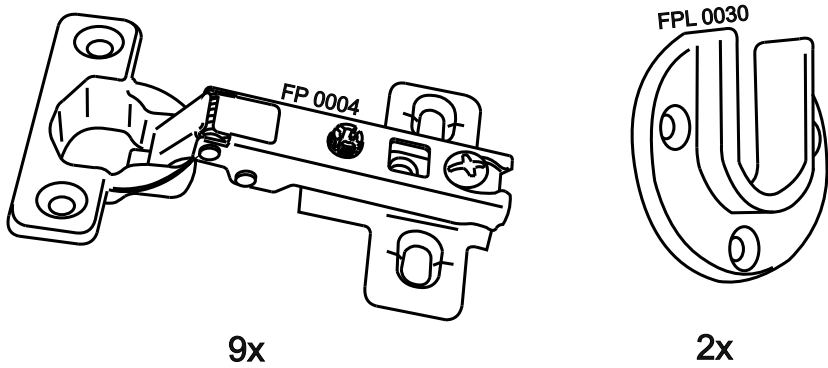
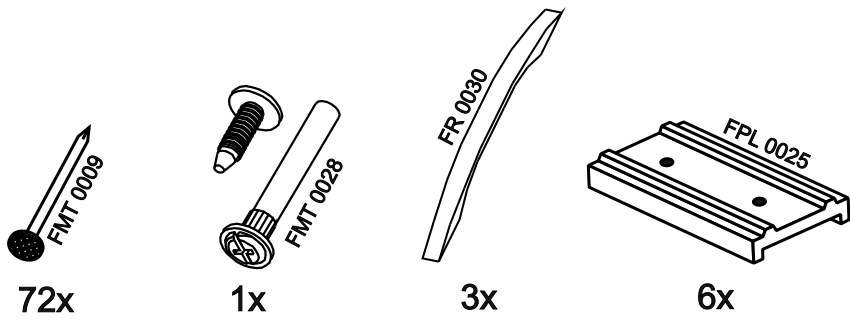
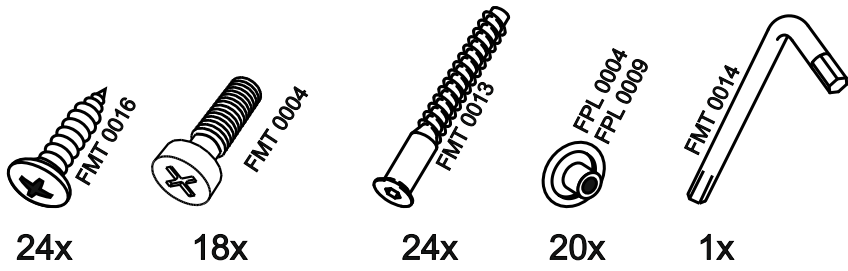


6



# SK554



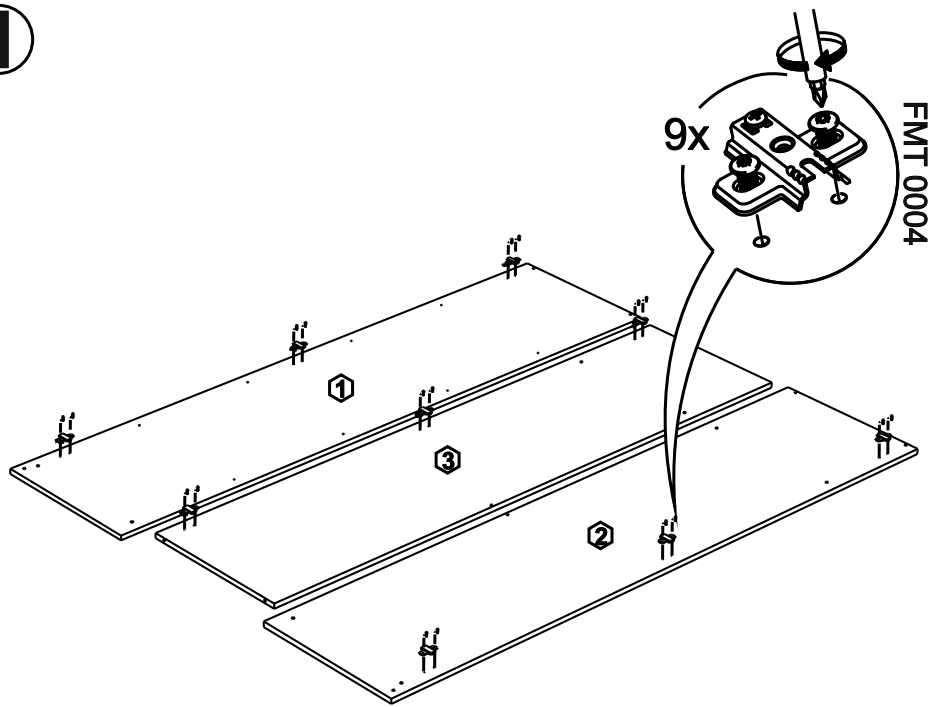


№	code	a*b	x
1	SK553.01	1980*490	1
2	SK554.02	1980*490	1
3	SK554.02	1888*490	1
4	SK554.03	1168*490	2
5	SK552.03	768*490	1
6	SK554.04	384*490	1
7	SK554.05	768*100	1
8	SK554.06	1168*60	1
9	SK554.07	384*490	3
10	SK554.08	1915*405	1
11	SK554.09	1915*395	2
12	SK552.06	1887	1
13	SK552.07	768	1
14	SK552.08	1916*396	3

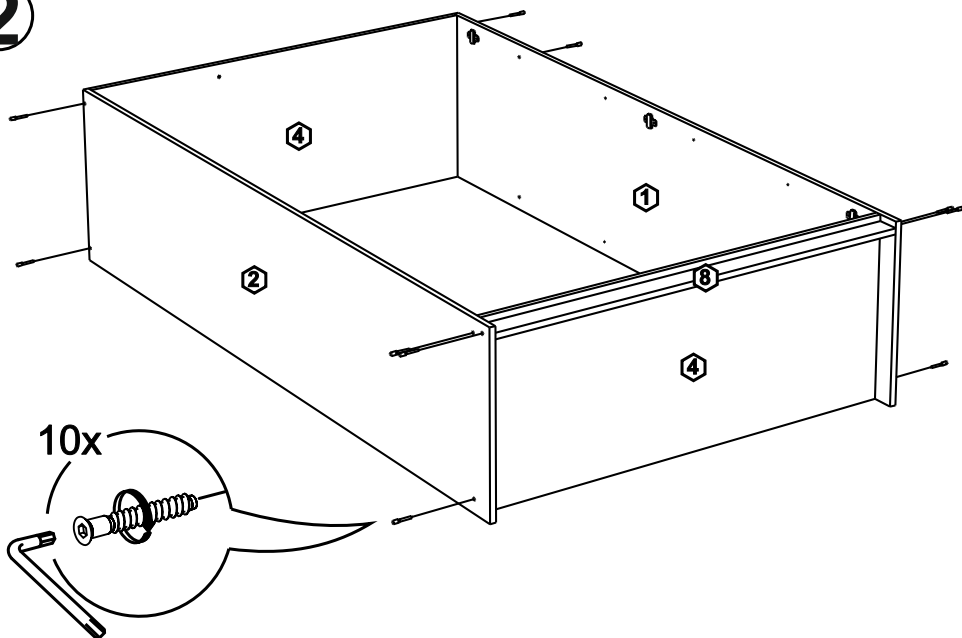
В мебельном наборе могут быть конструктивные изменения, не ухудшающие качество изделия, но не указанные в данной инструкции.

In furniture KIT, there may be changes, not specified in this manual, which don't deteriorate the quality of the produkt.

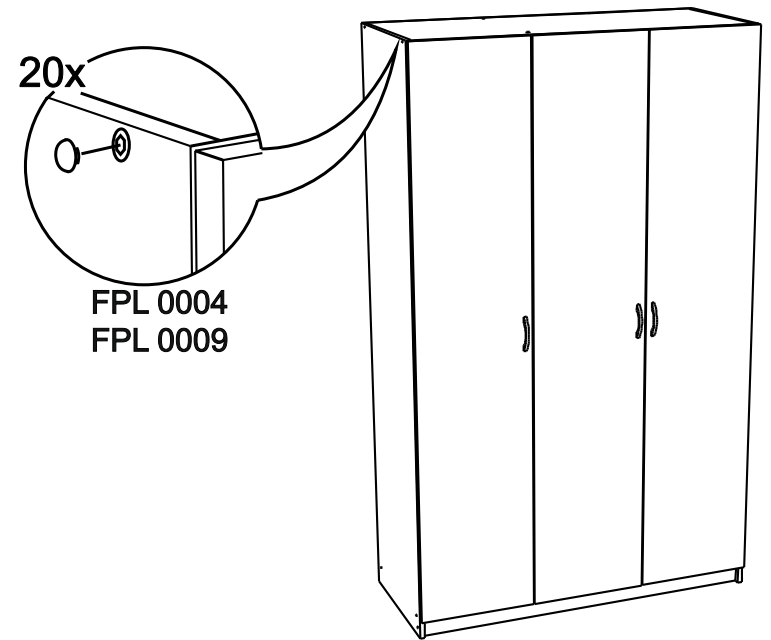
1



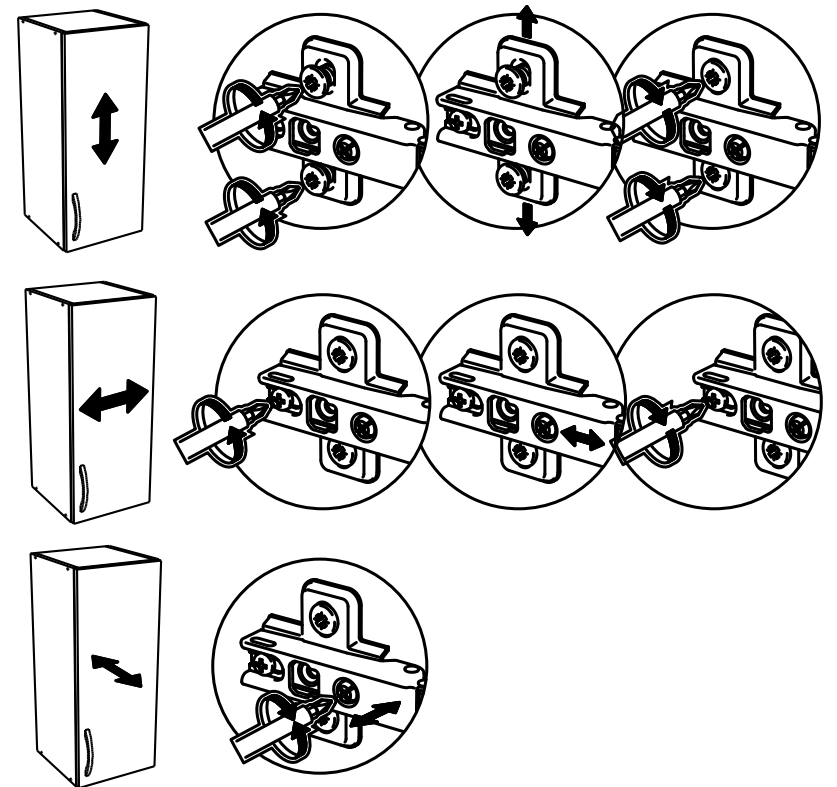
2



13

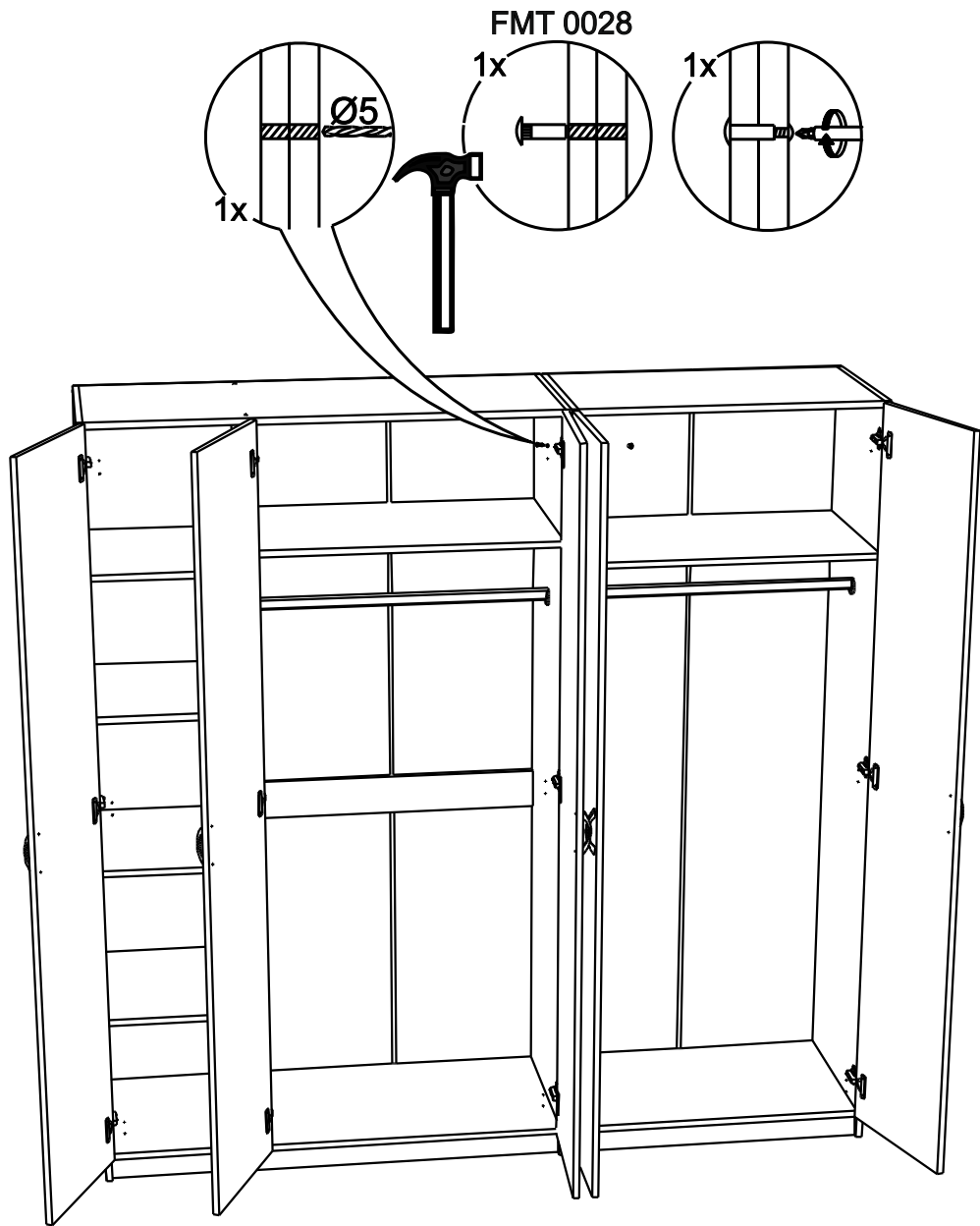


14

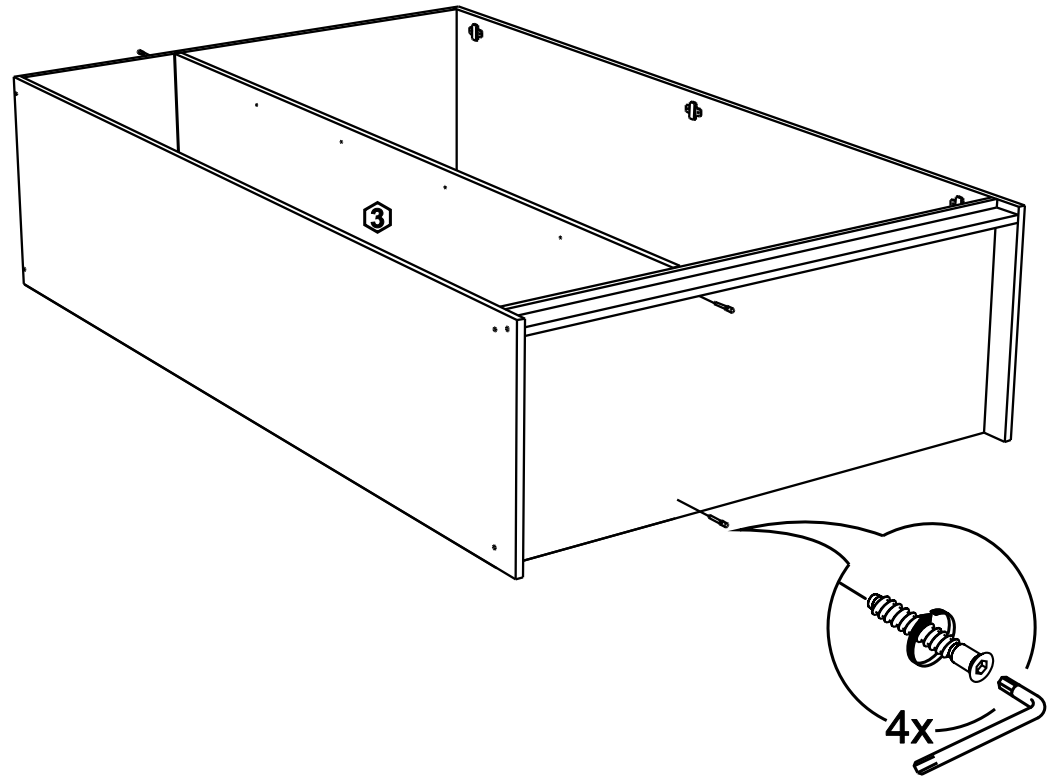




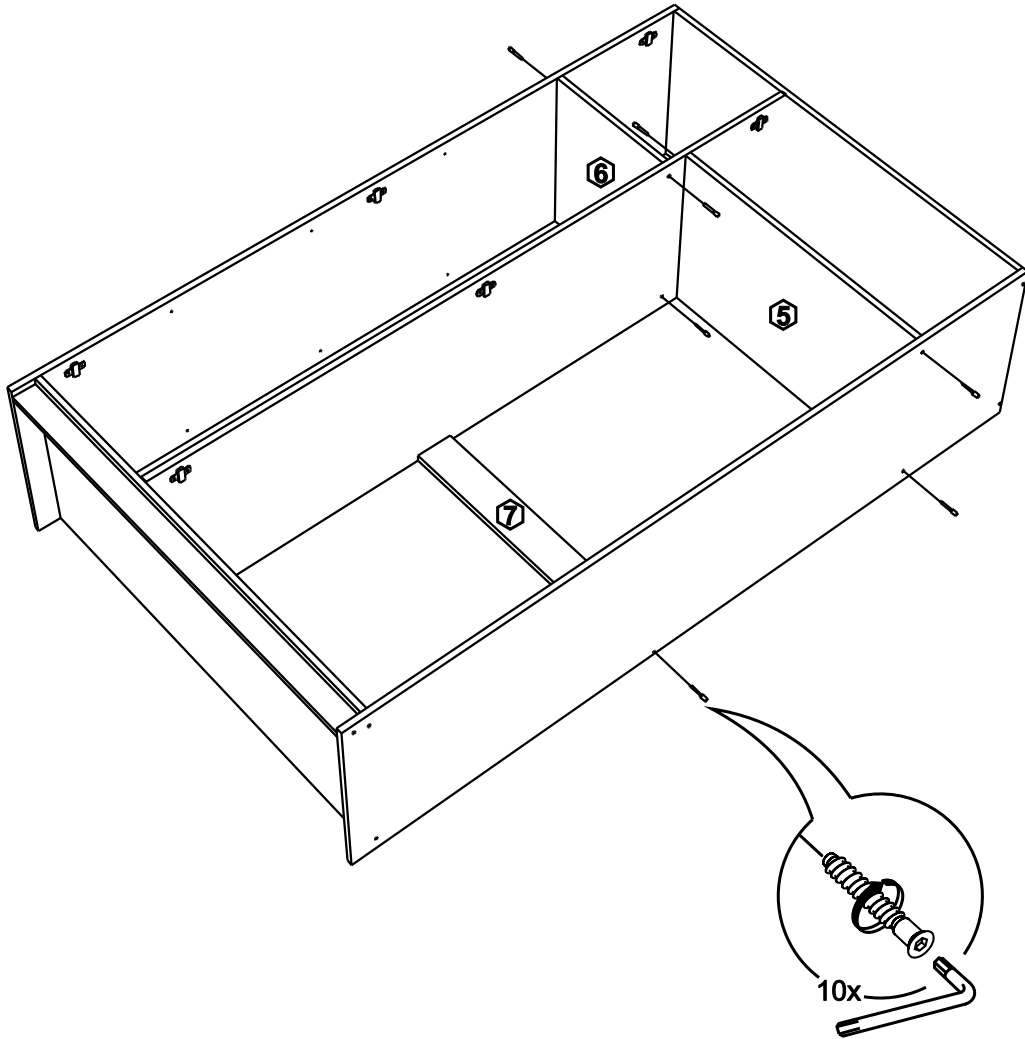
12



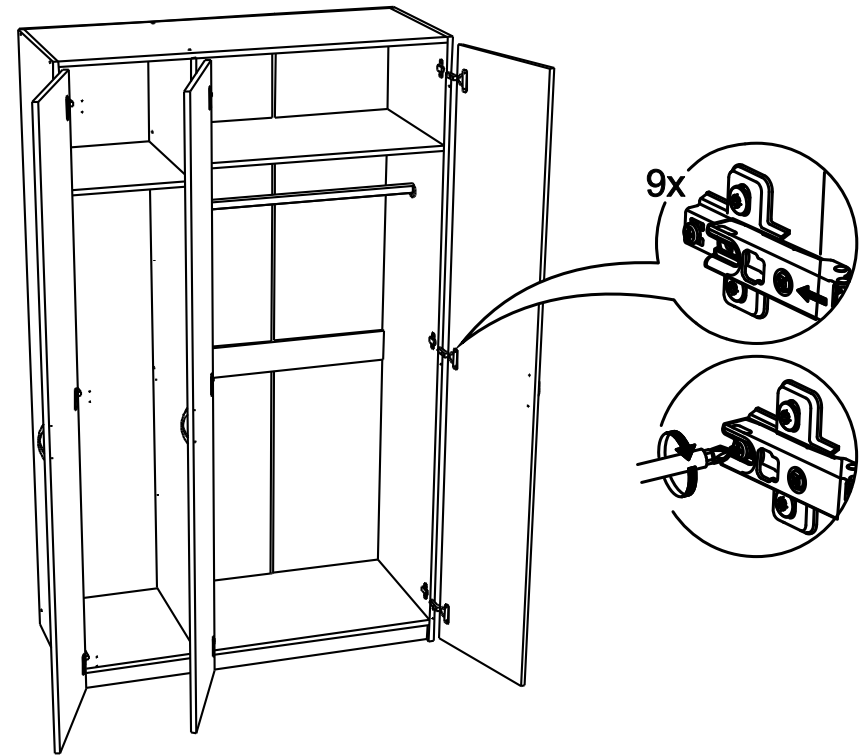
3



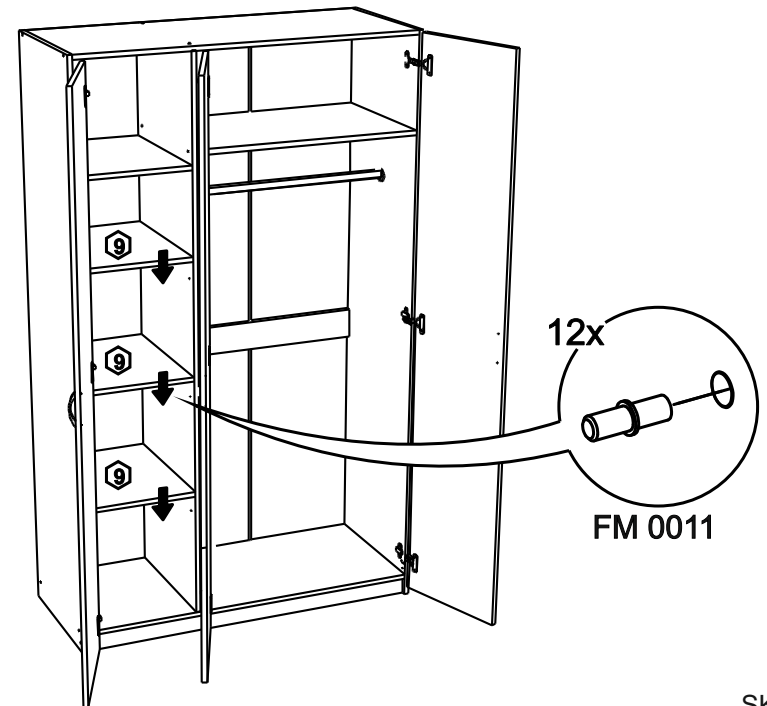
4



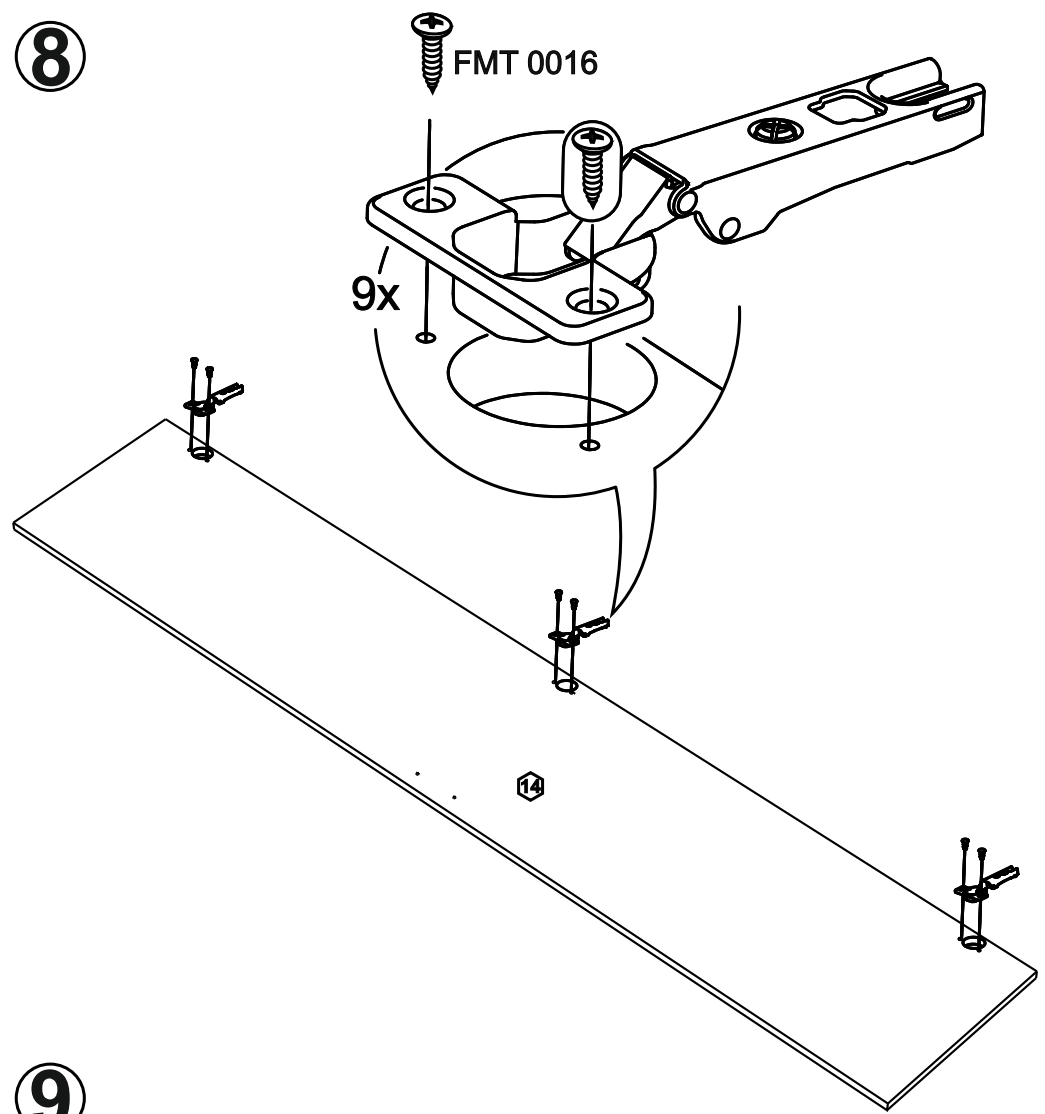
10



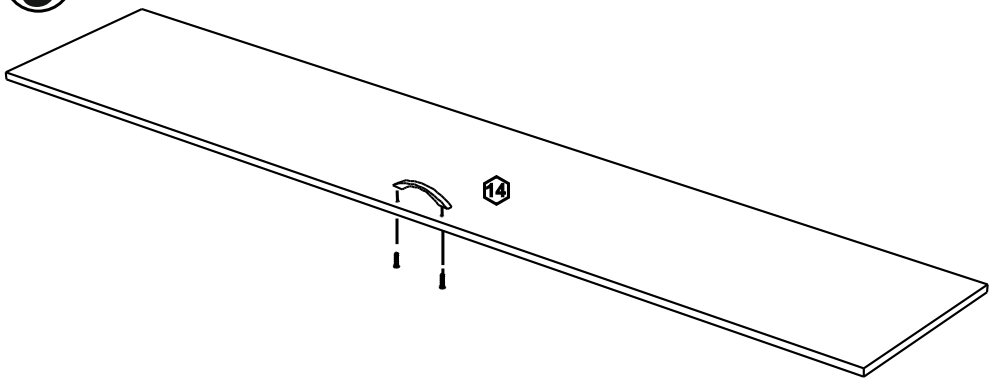
11



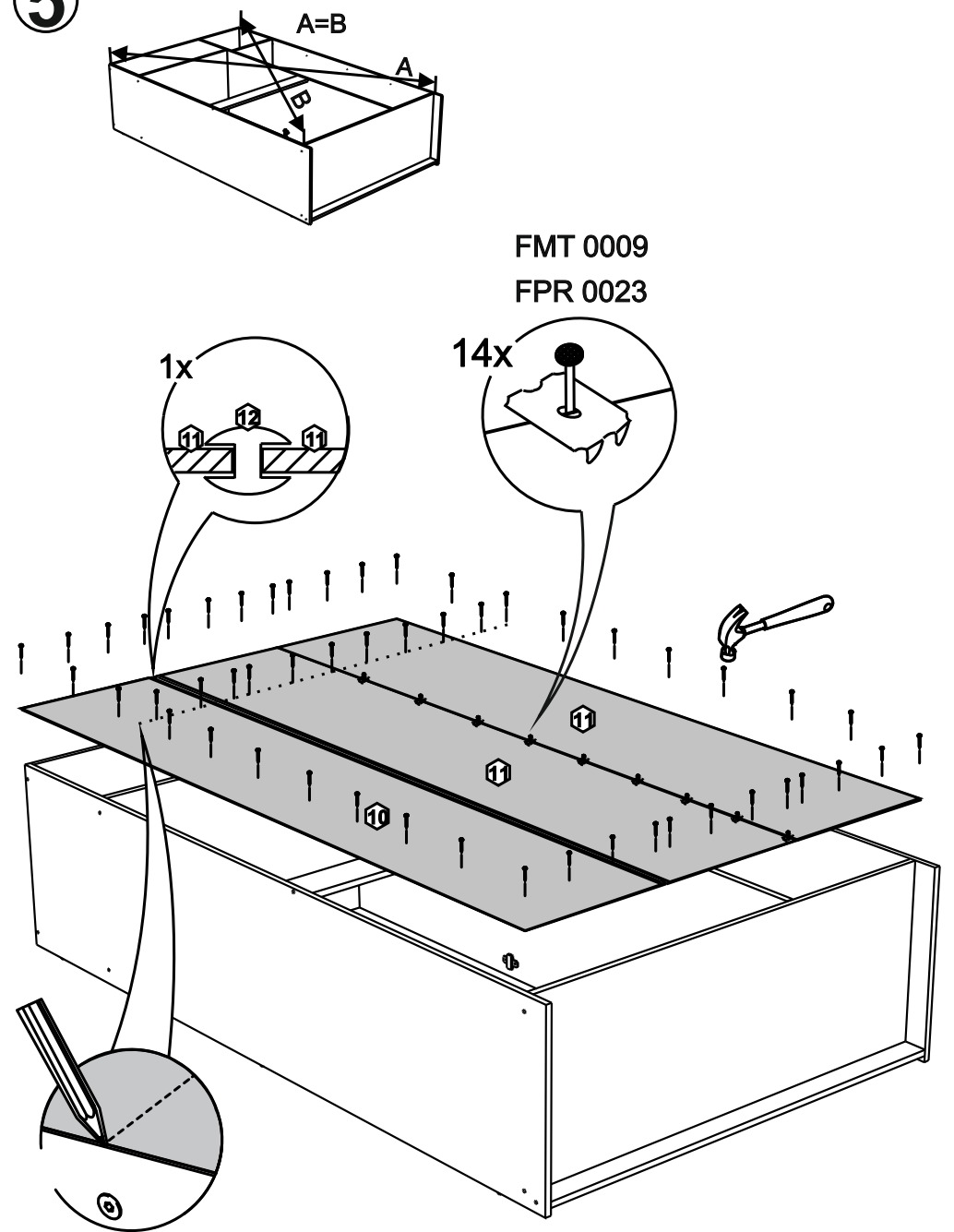
8



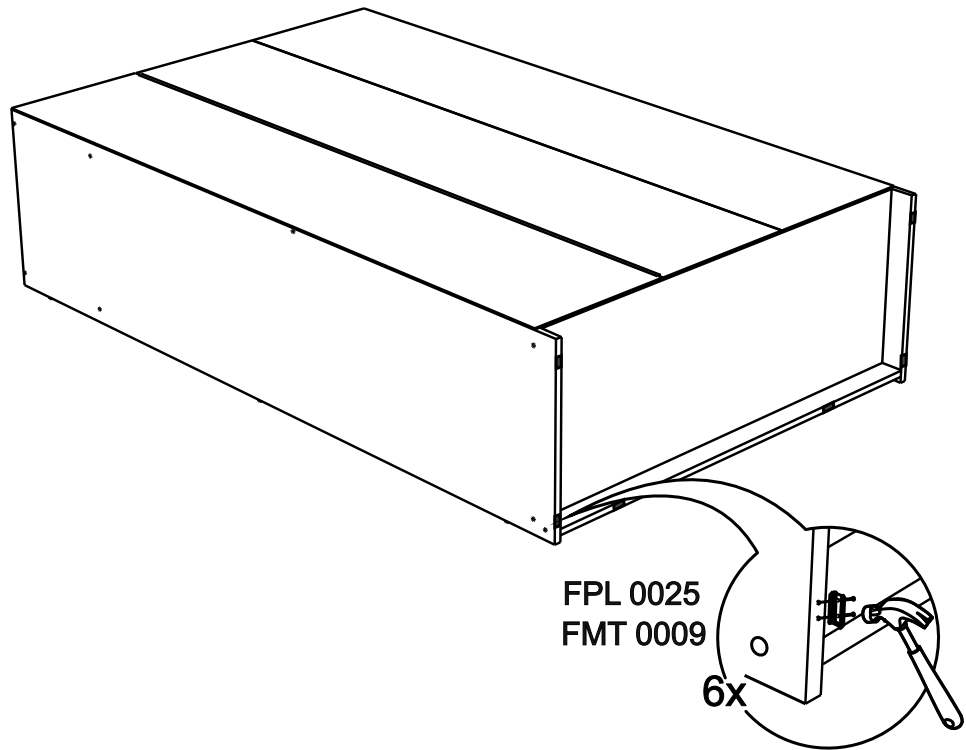
9



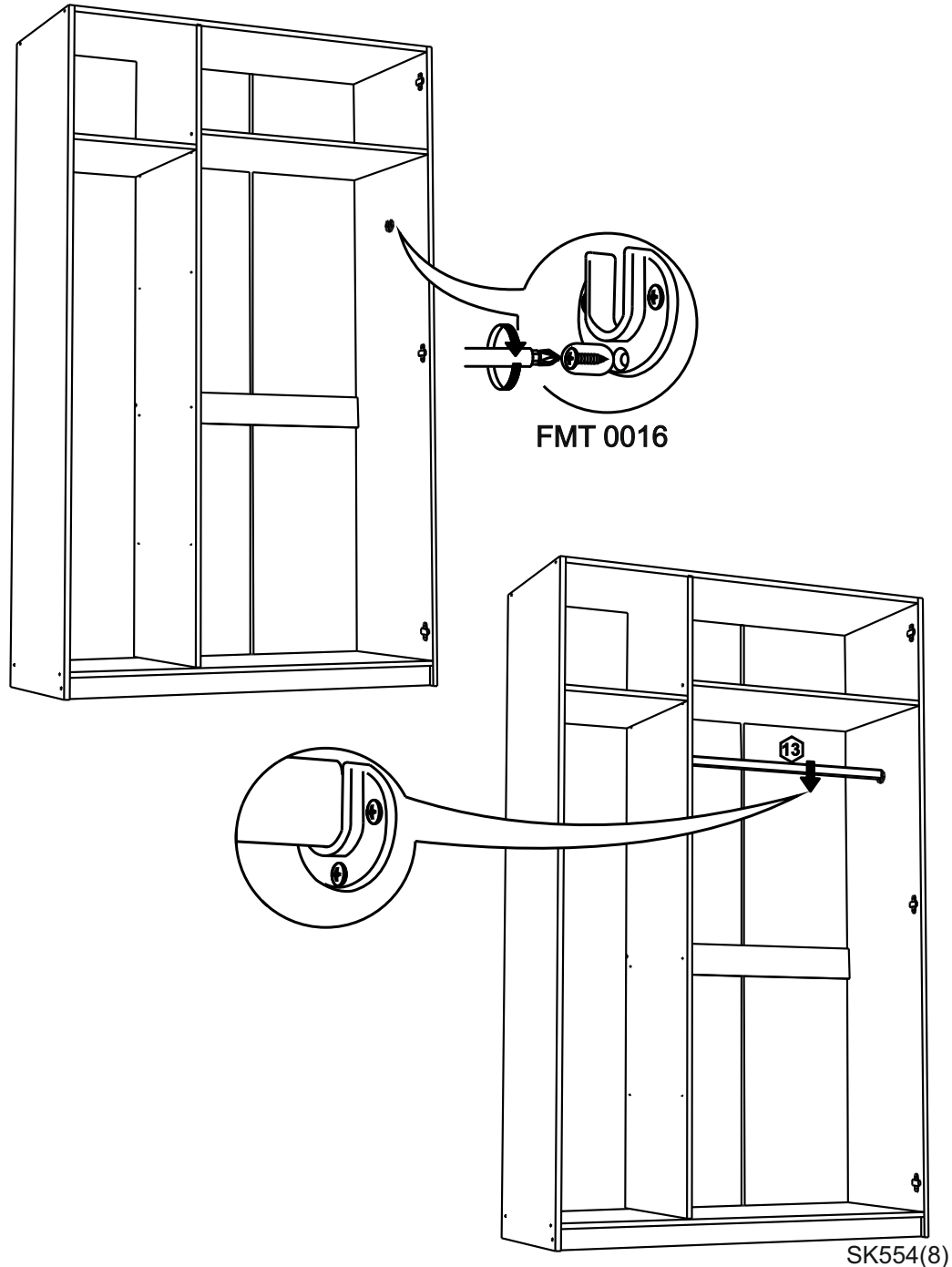
5



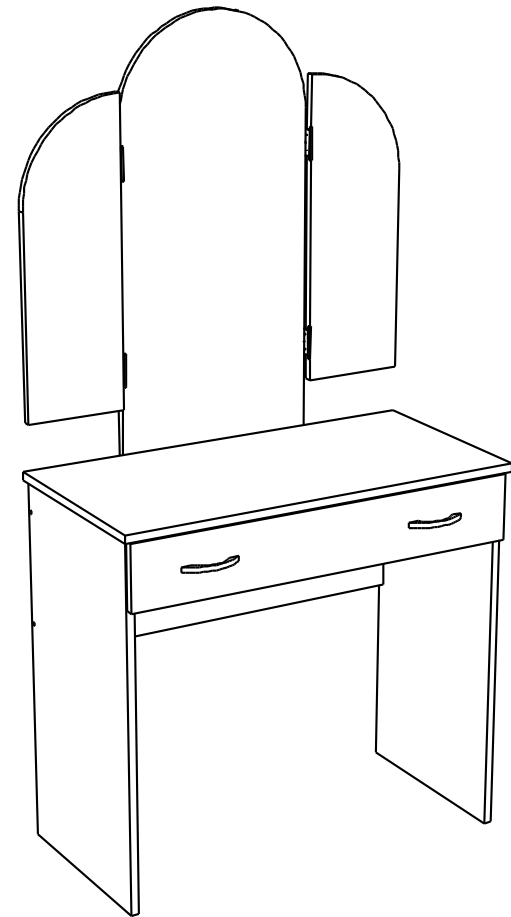
6

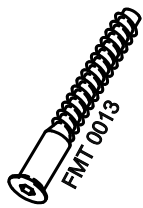


7



# ST551





8x



4x



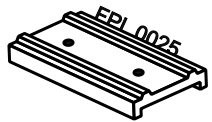
1x



4x



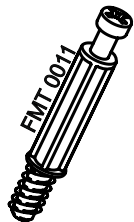
4x



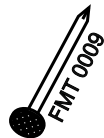
4x



8x



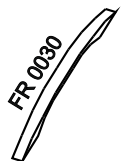
8x



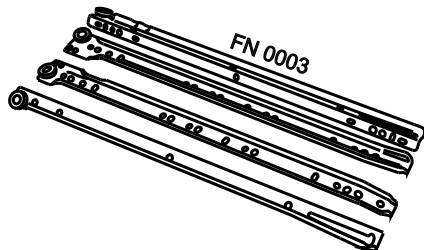
18x



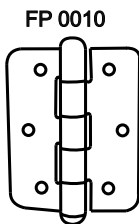
1x



2x

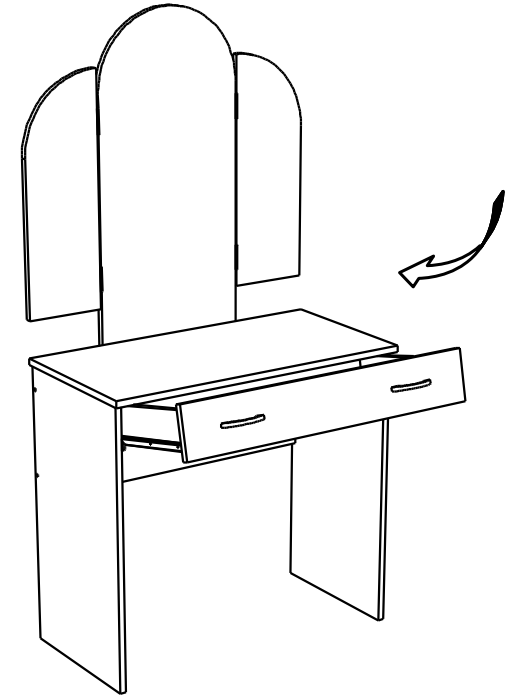


1x

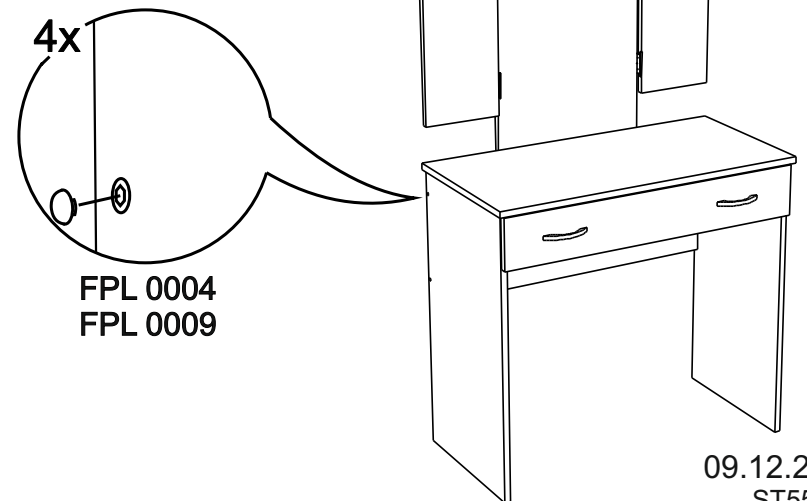


4x

15



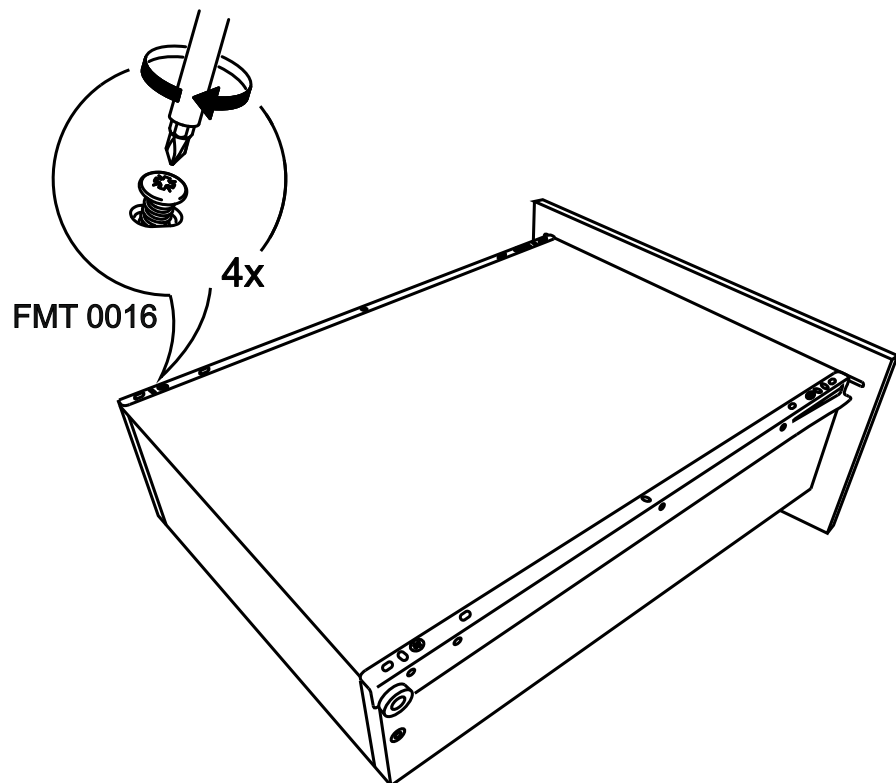
16



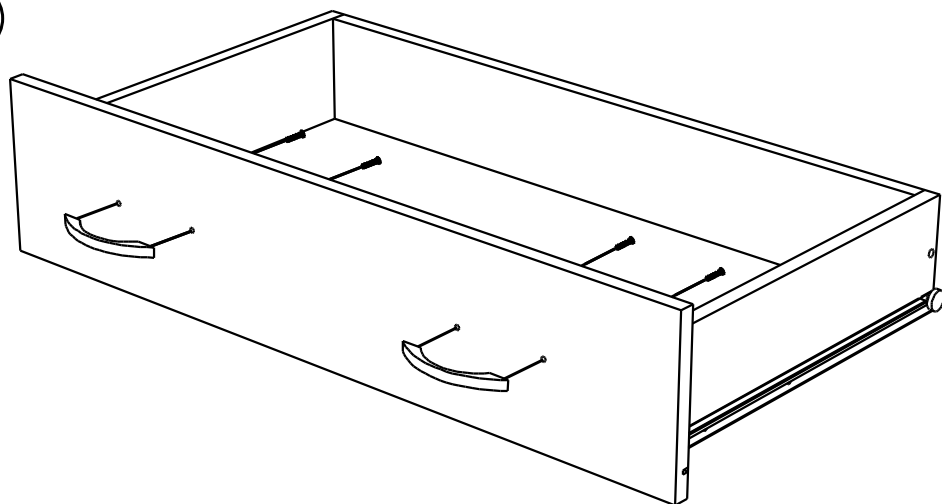
4x

FPL 0004  
FPL 0009

13



14



№	code	a*b	x
1	ST551.01	730*394	1
2	ST551.02	730*394	1
3	ST551.03	820*414	1
4	ST551.04	768*350	1
5	ST551.05	350*90	2
6	ST551.06	711*90	1
7	ST551.07	796*130	1
8	ST551.08	895*400	1
9	ST551.09	600*200	1
10	ST551.10	600*200	1
11	ST551.11	740*355	1

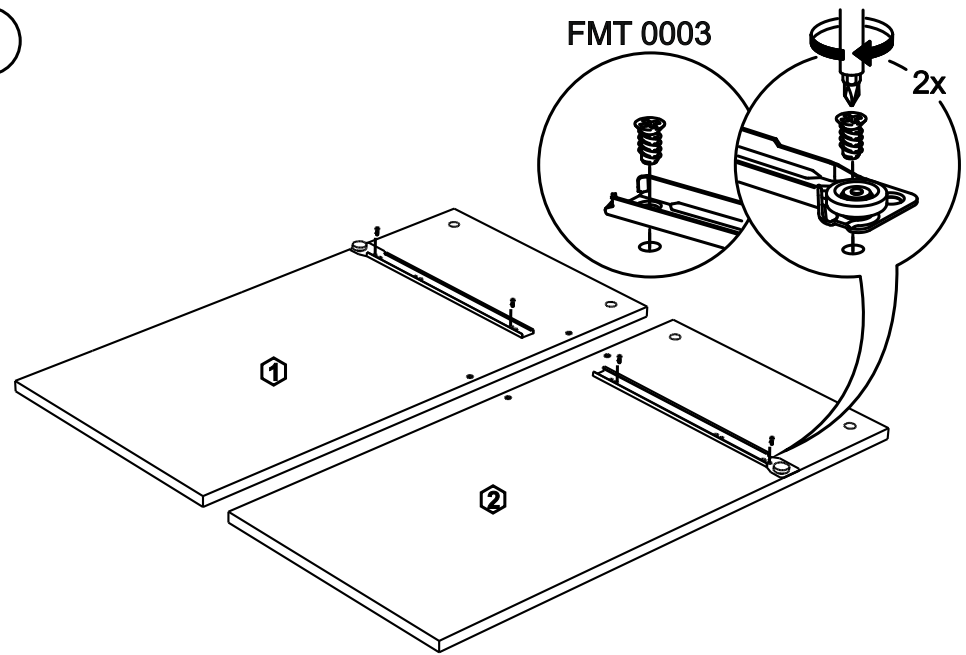
В мебельном наборе могут быть конструктивные изменения, не ухудшающие качество изделия, но не указанные в данной инструкции.

In furniture KIT, there may be changes, not specified in this manual, which don't deteriorate the quality of the produkt.

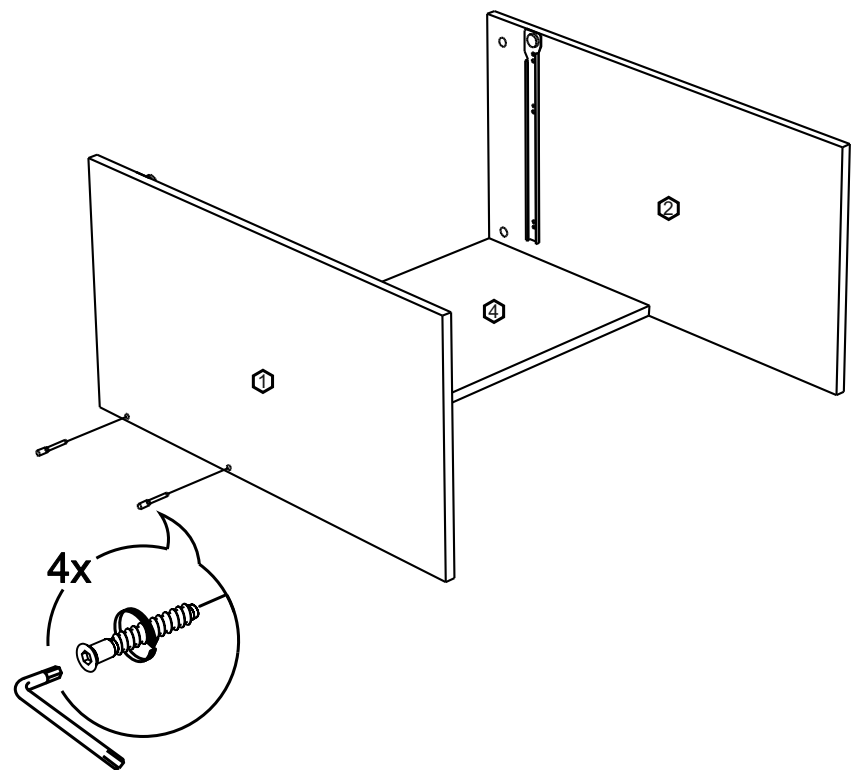
**!Внимание!** Максимальная нагрузка на ящик составляет 12 кг.

**!Remember!** Total weight of goods in the drawer shouldn't be over 12 kg.

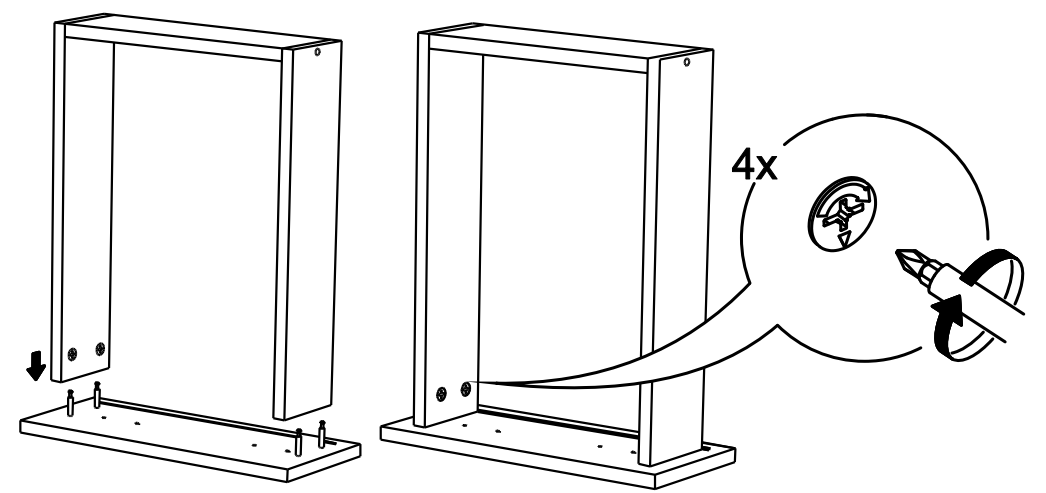
1



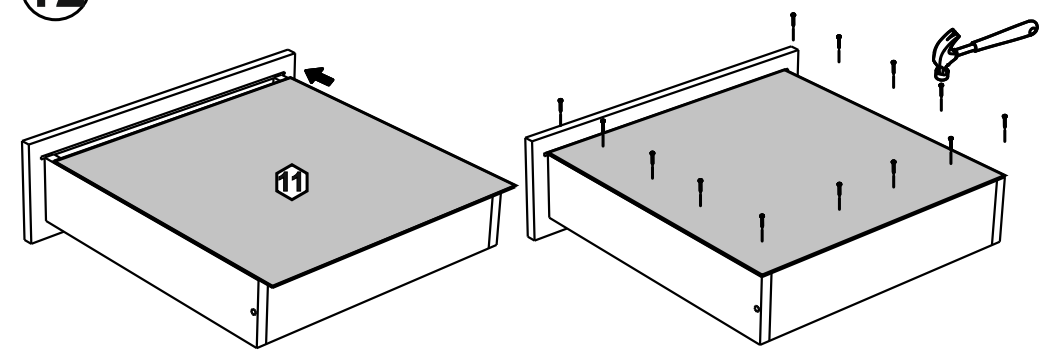
2



11

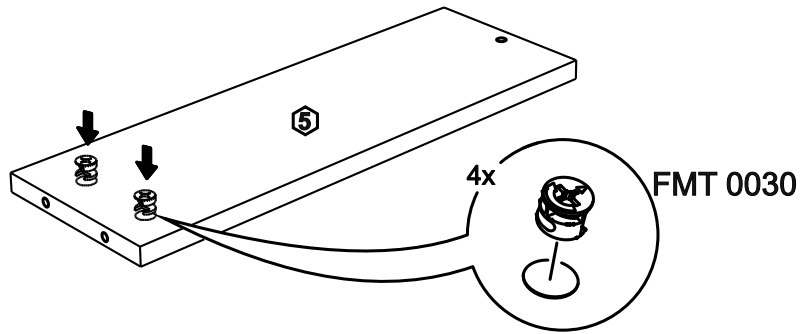


12

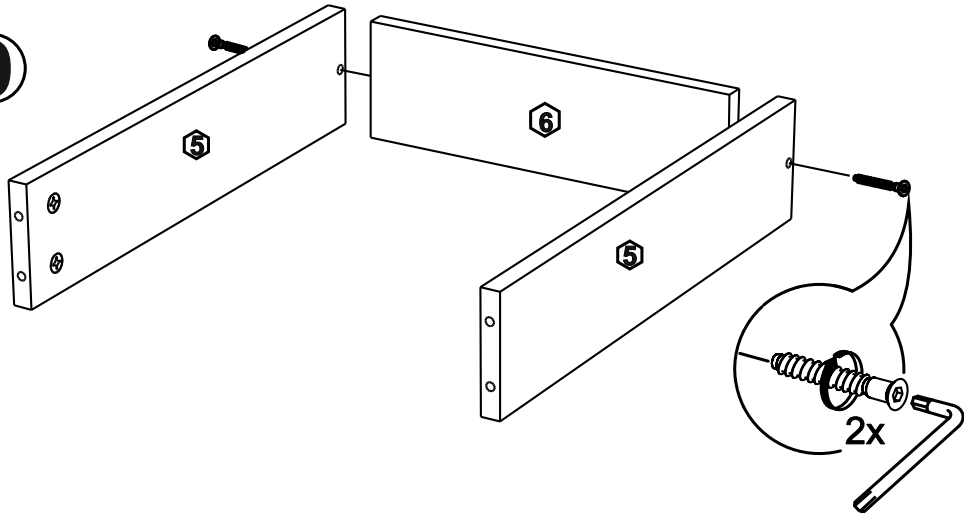




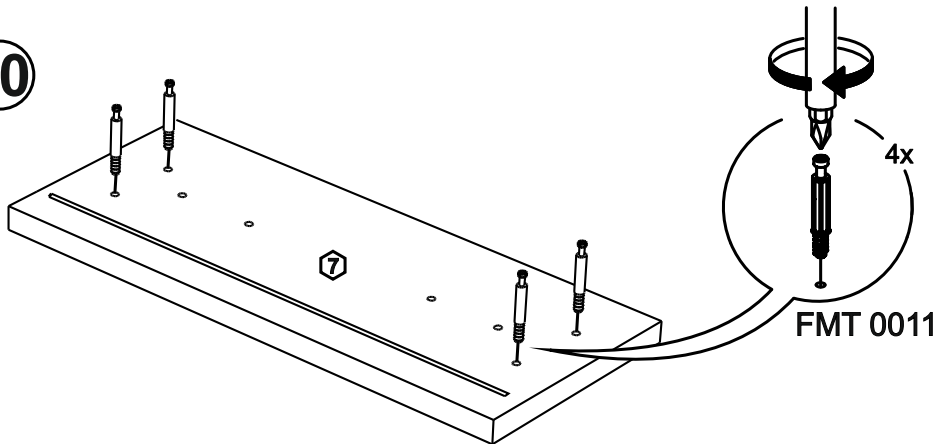
8



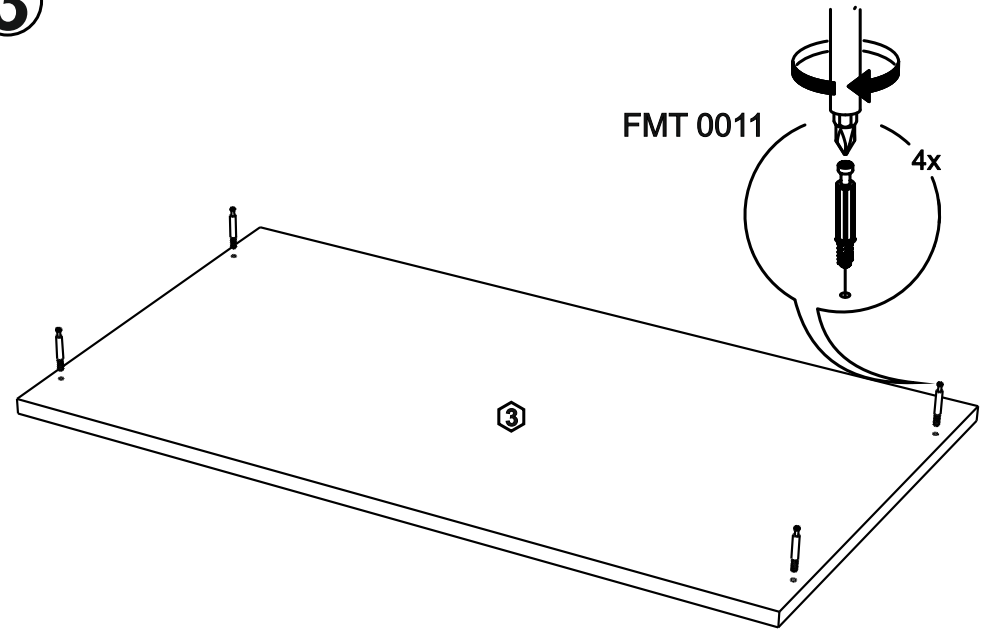
9



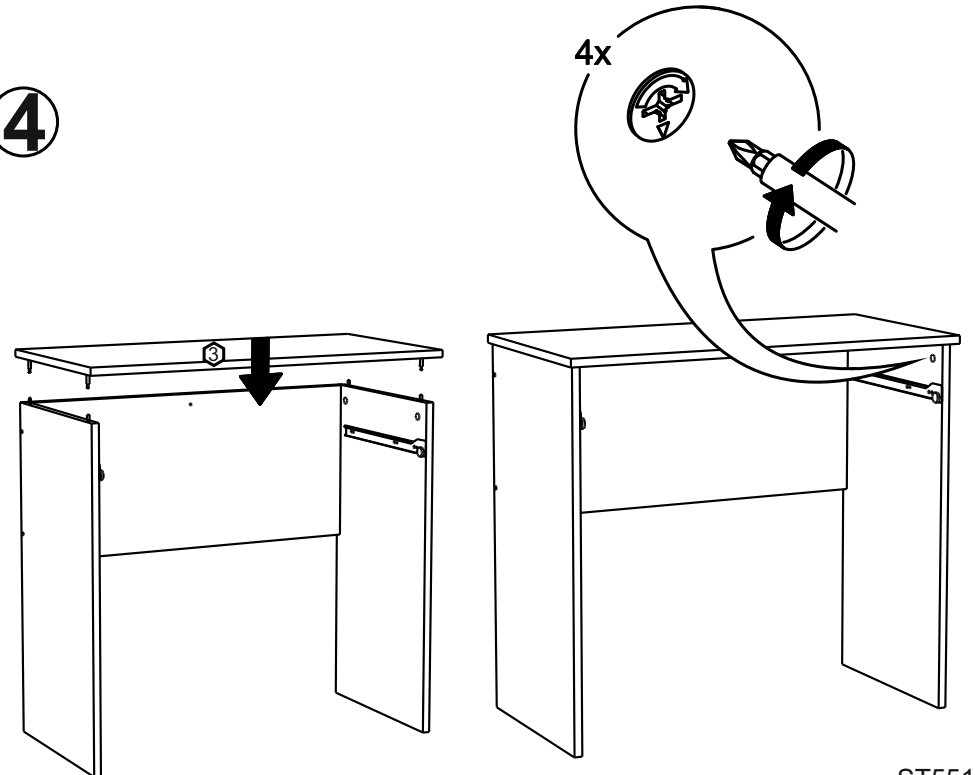
10



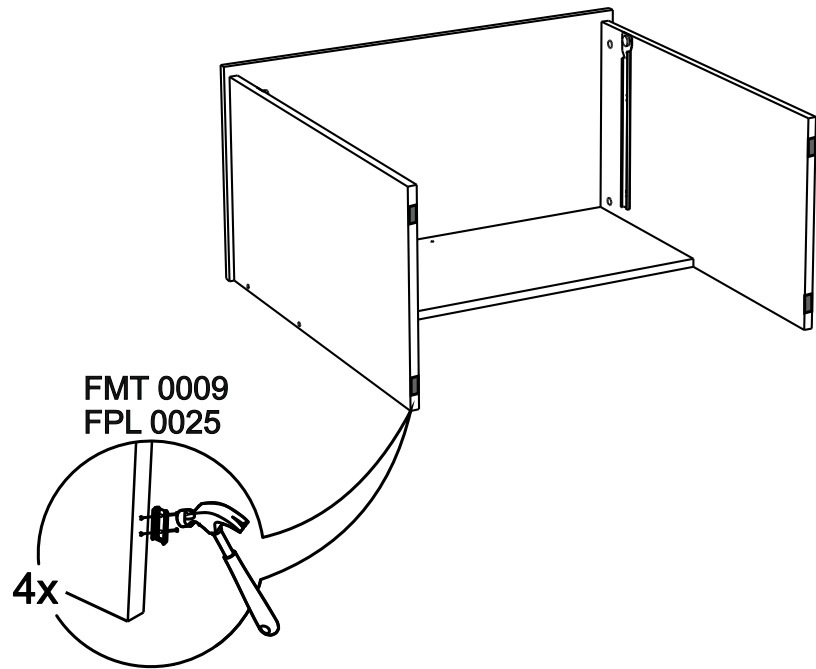
3



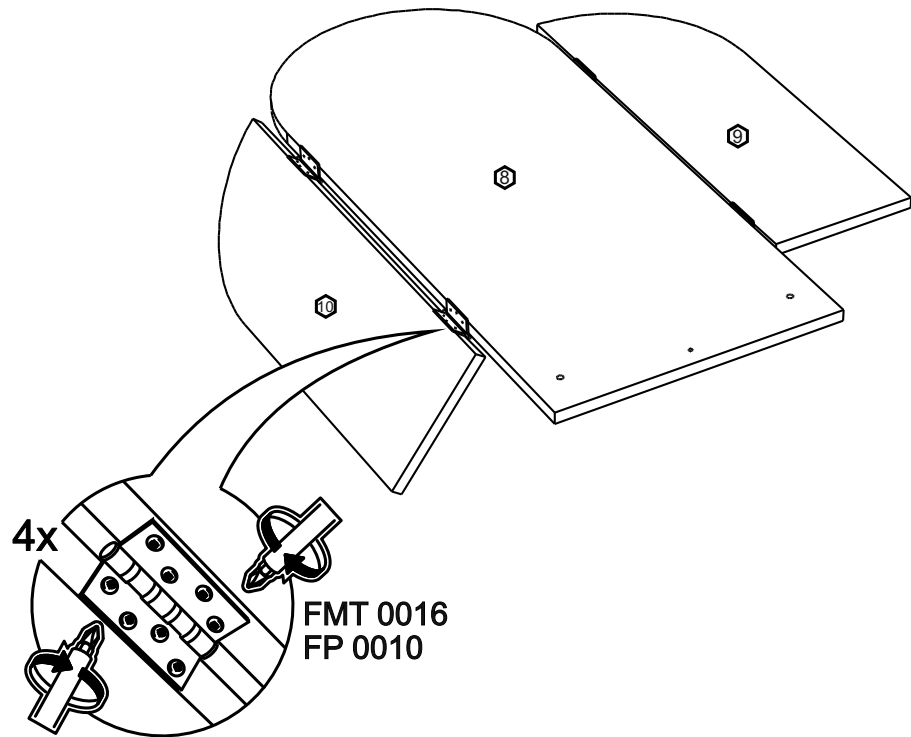
4



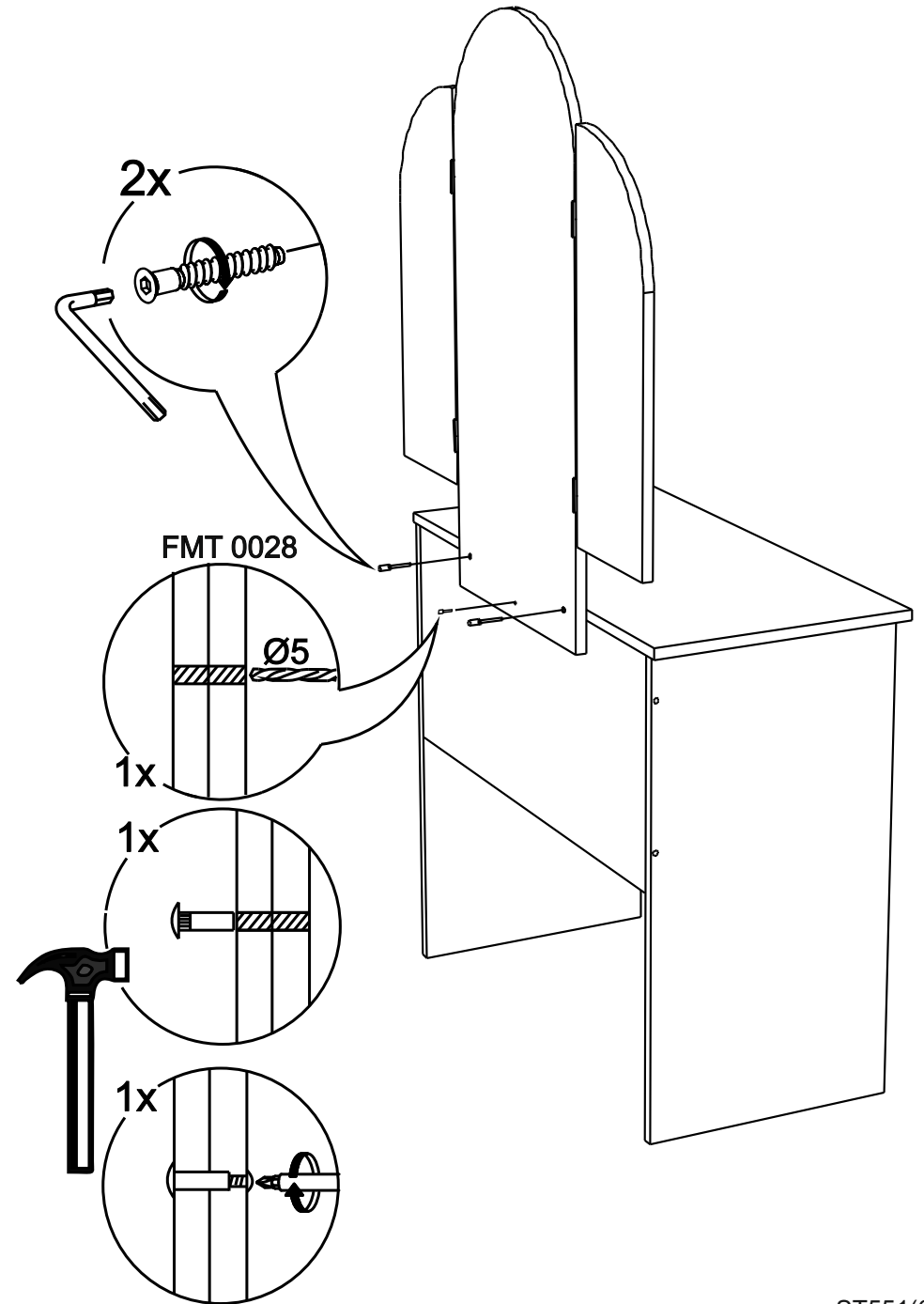
5



6

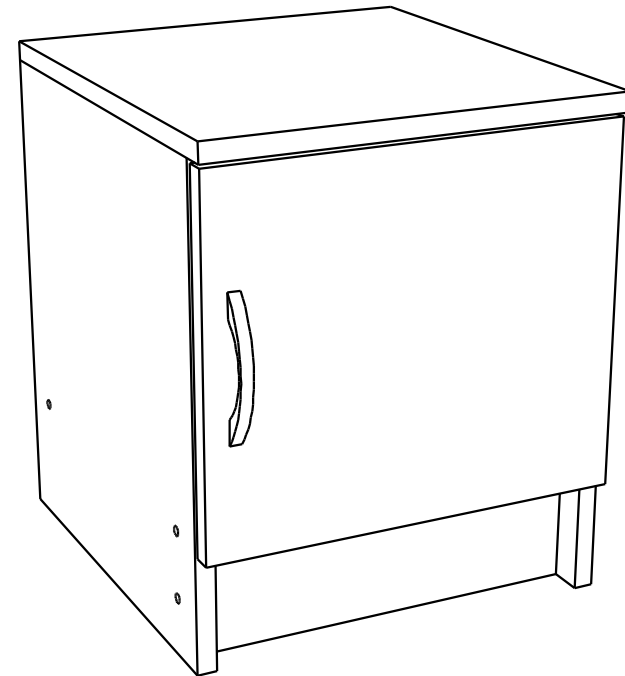
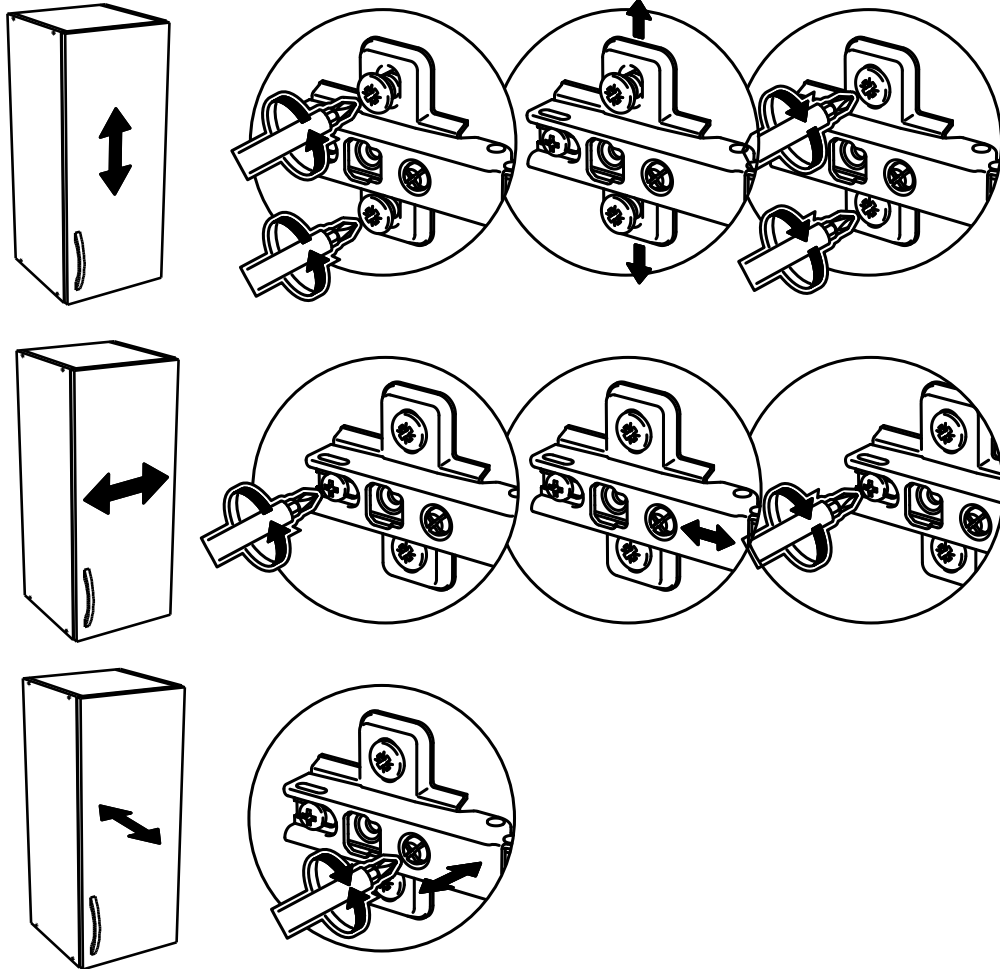


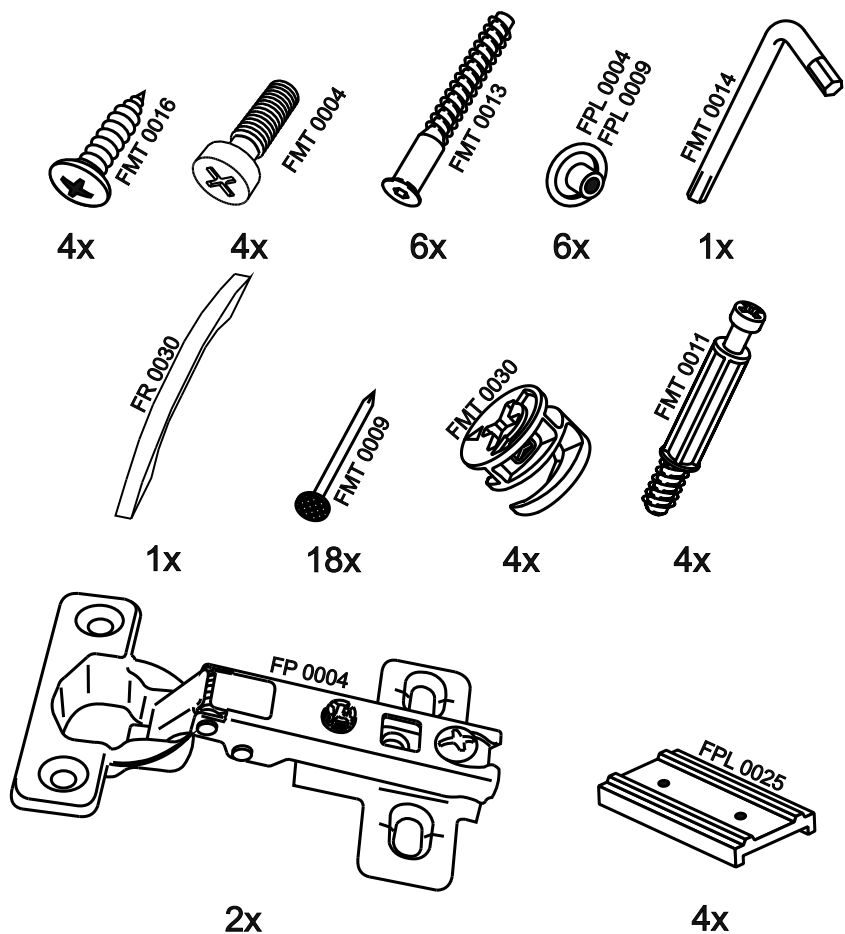
7



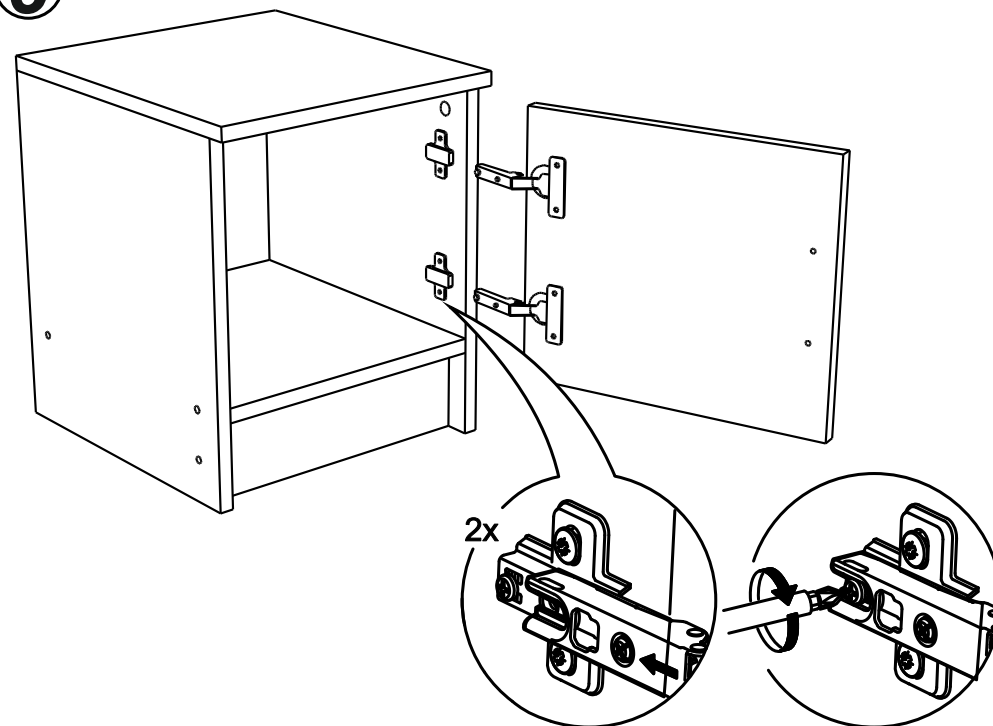
11

# TB551



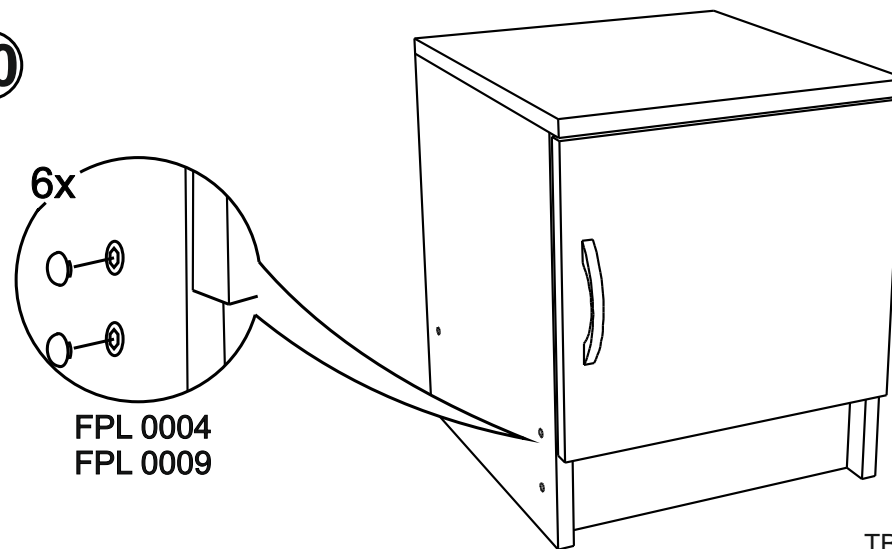


9



№	code	a*b	x
1	TB551.01	400*360	1
2	TB551.02	400*360	1
3	TB551.03	380*350	1
4	TB551.04	318*360	1
5	TB551.05	318*96	1
6	TB551.06	346*300	1
7	TB551.07	345*315	1

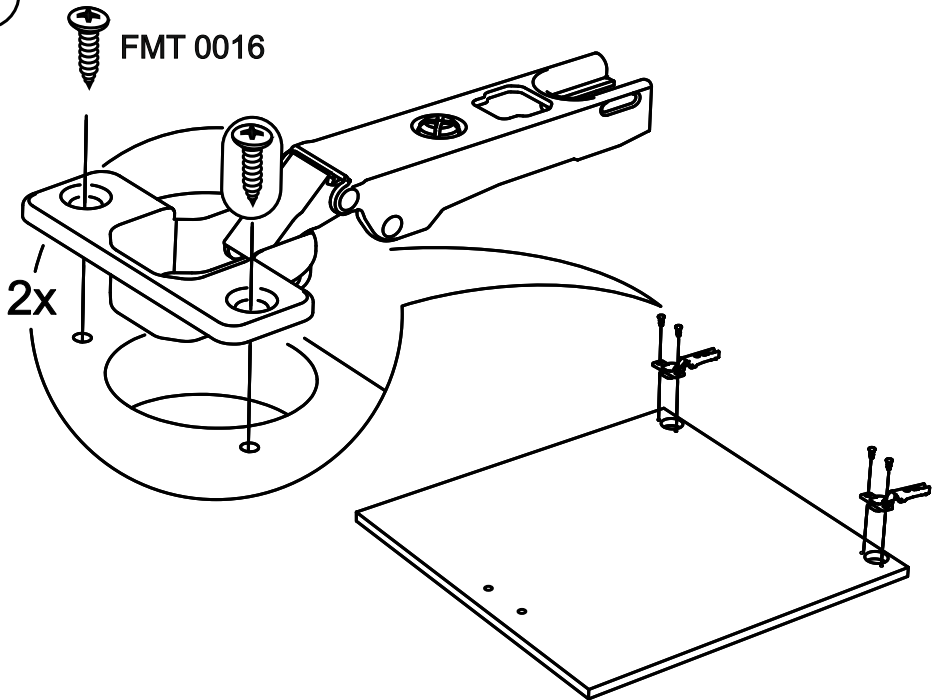
10



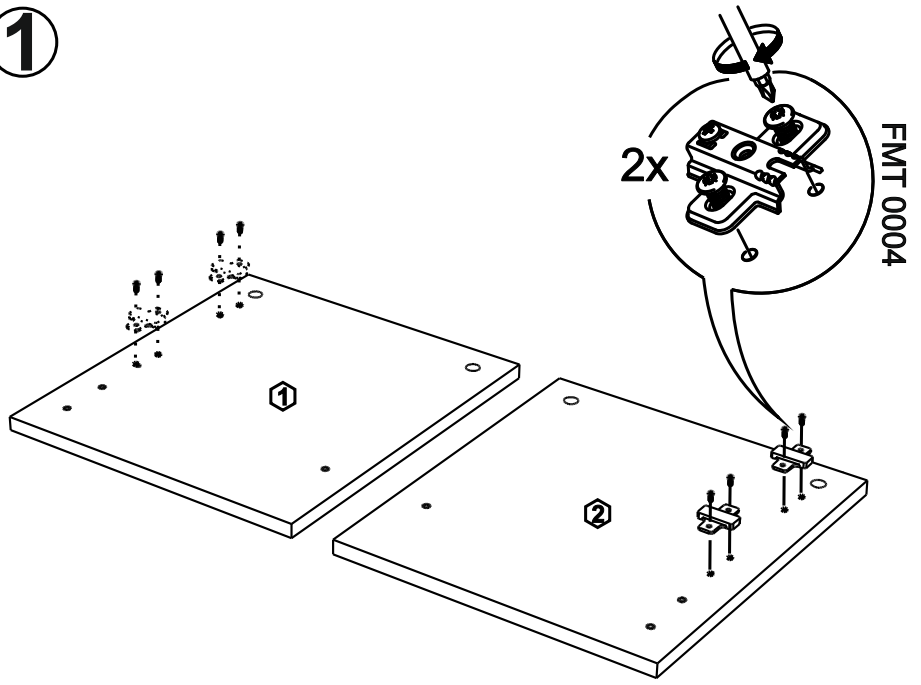
В мебельном наборе могут быть конструктивные изменения, не ухудшающие качество изделия, но не указанные в данной инструкции.

In furniture KIT, there may be changes, not specified in this manual, which don't deteriorate the quality of the product.

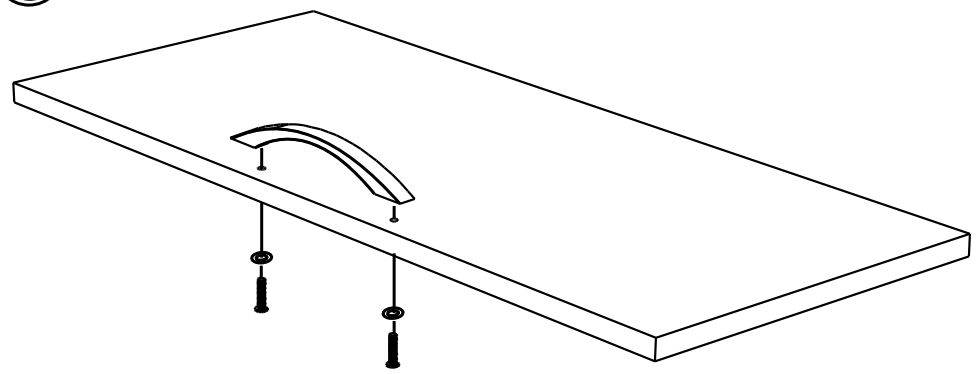
7



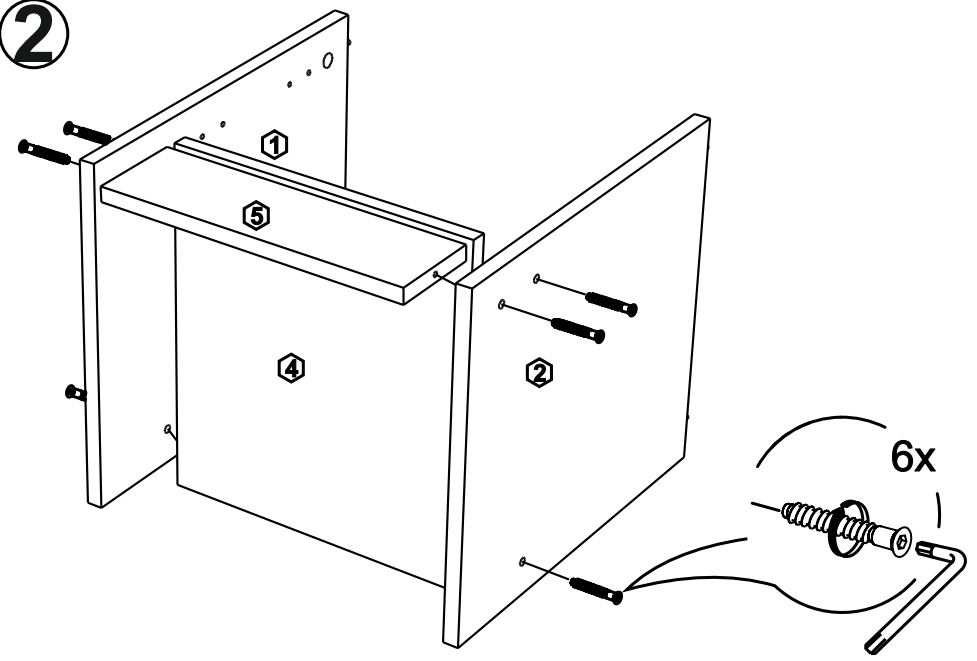
1



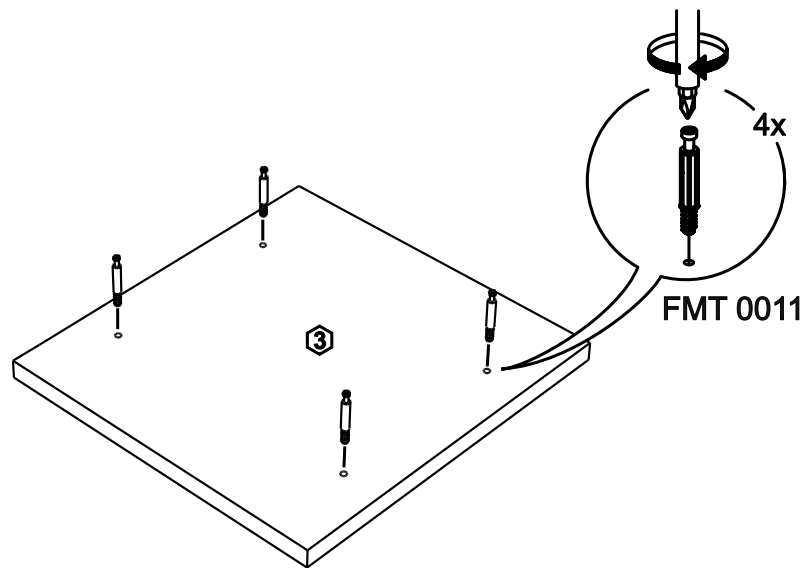
8



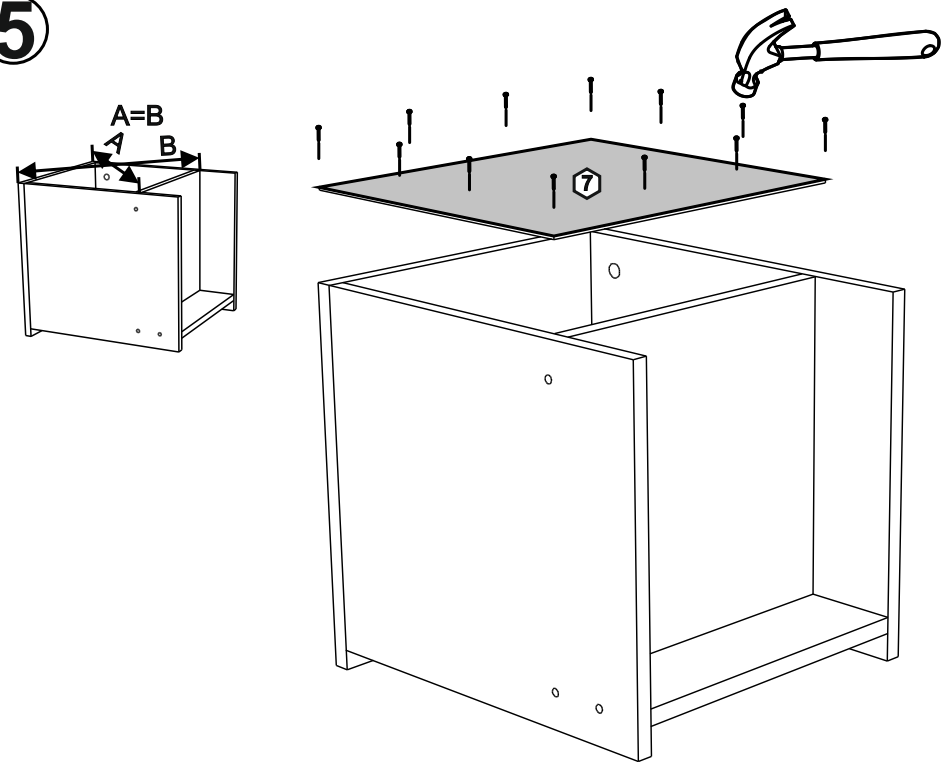
2



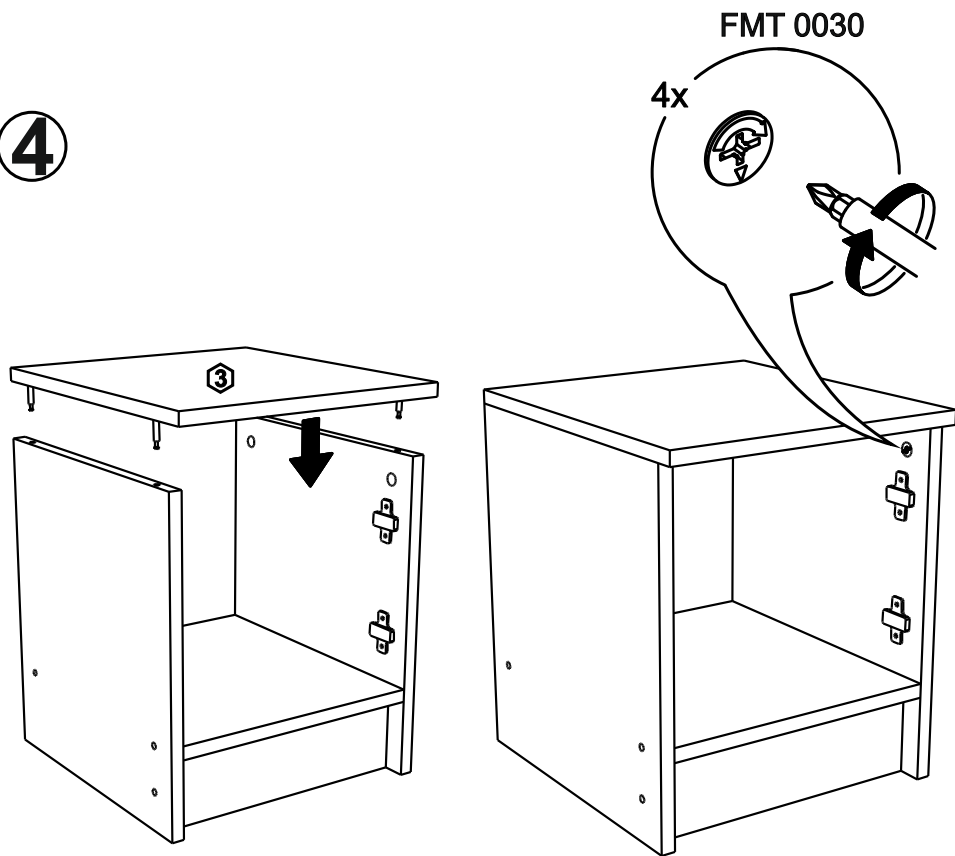
3



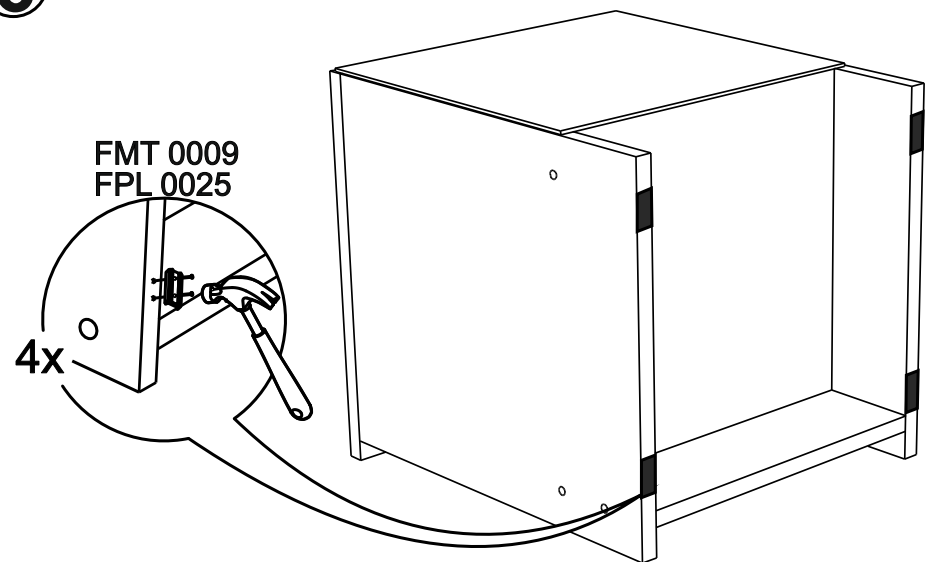
5



4

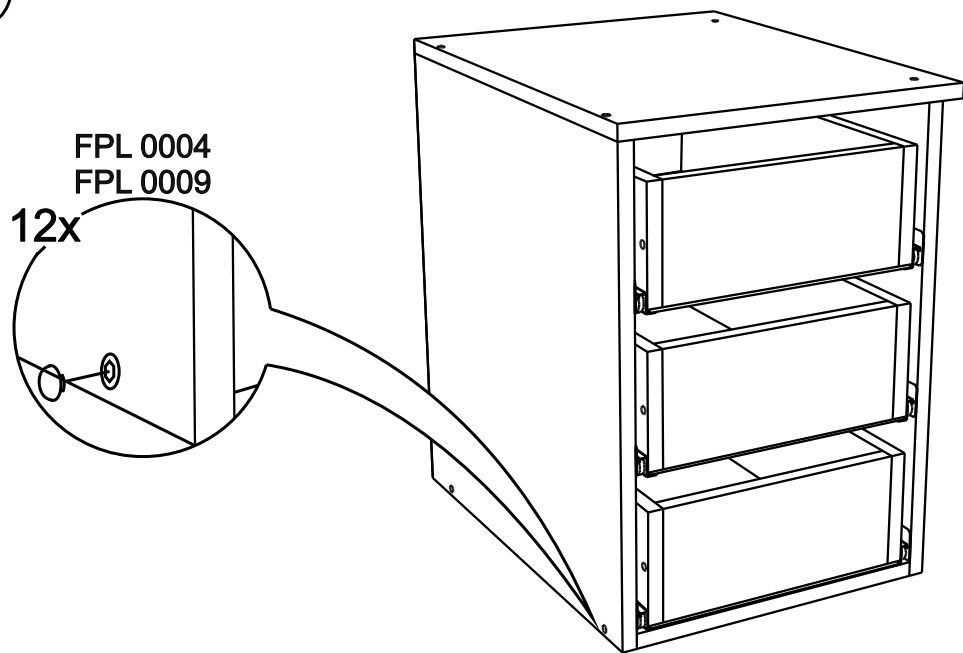


6

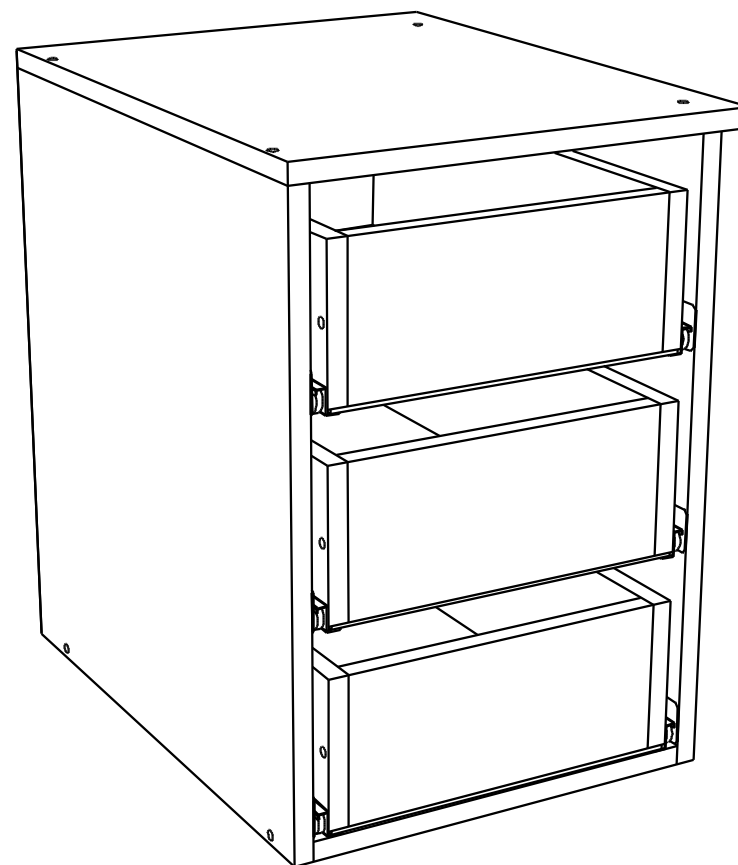


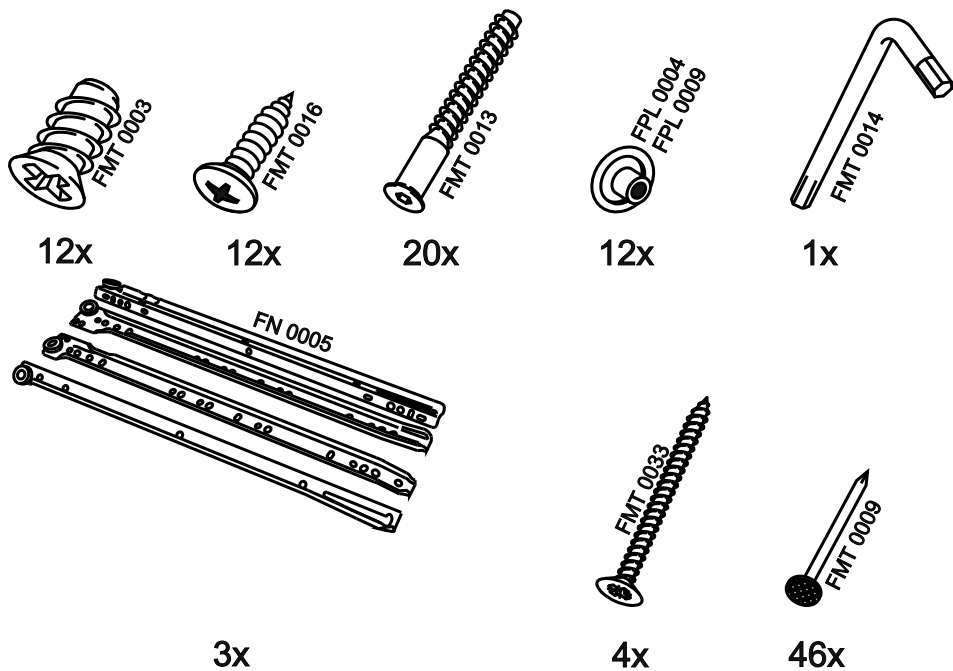
10

FPL 0004  
FPL 0009  
12x

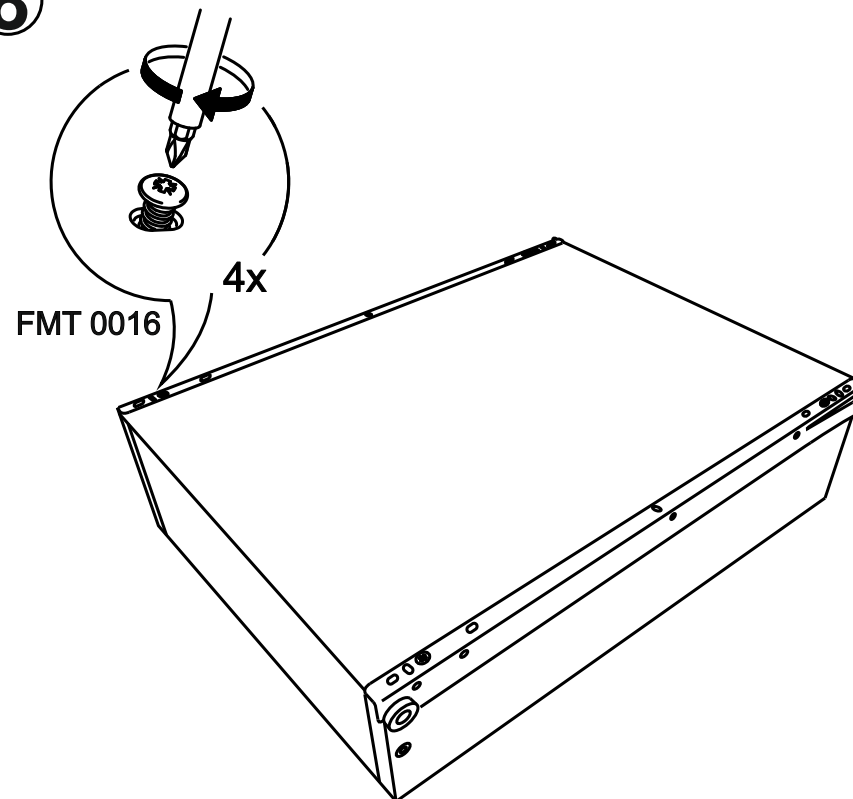


# VN551



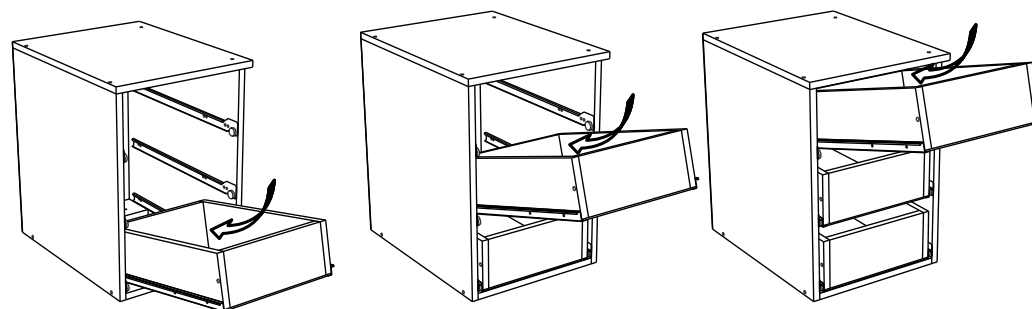


8



№	code	a*b	x
1	VN551.01	500*478	1
2	VN551.02	500*478	1
3	VN551.03	478*376	1
4	VN551.04	320*94	2
5	VN551.05	450*120	6
6	VN551.06	263*120	6
7	VN551.07	448*290	3
8	VN551.08	514*350	1

9



В мебельном наборе могут быть конструктивные изменения, не ухудшающие качество изделия, но не указанные в данной инструкции.

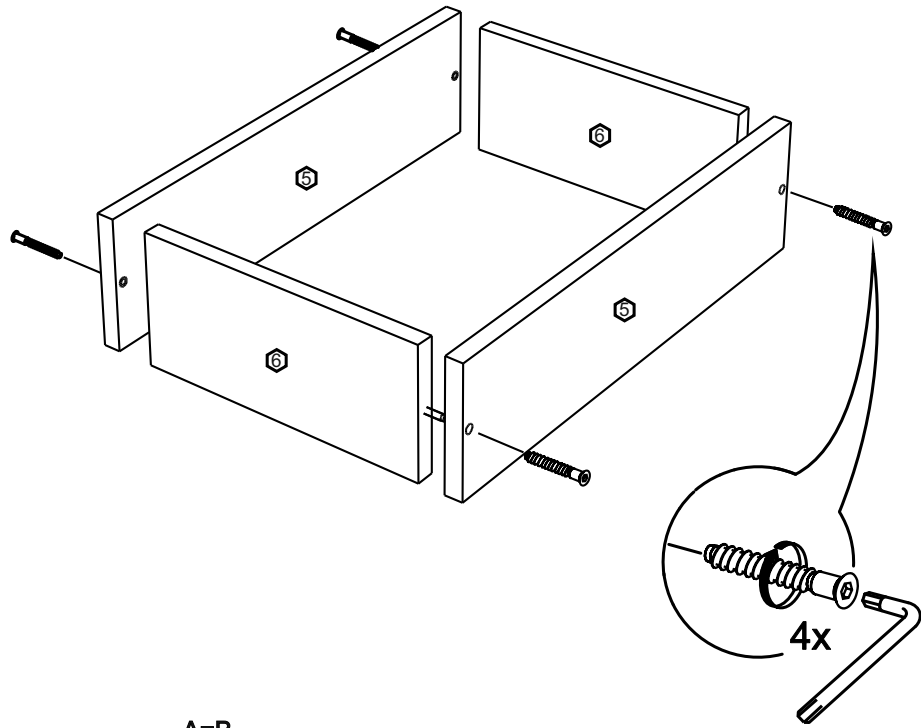
In furniture KIT, there may be changes, not specified in this manual, which don't deteriorate the quality of the product.

**!Внимание!** Максимальная нагрузка на ящик составляет 12 кг.

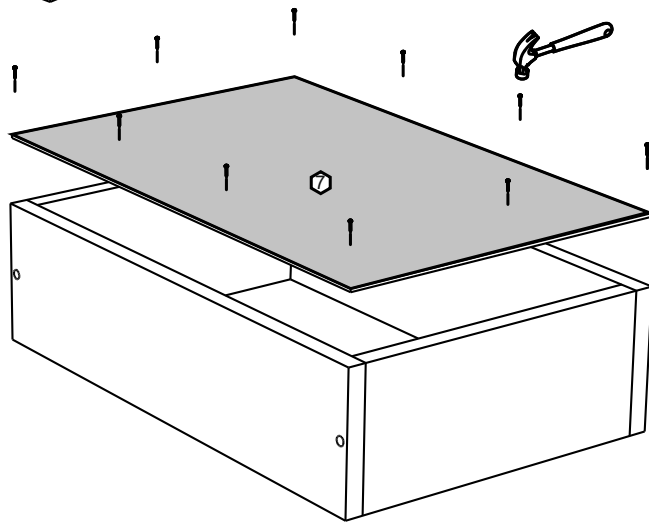
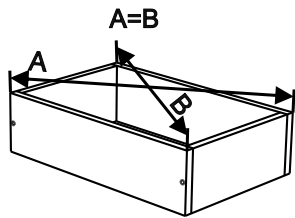
**!Remember!** Total weight of goods in the drawer shouldn't be over 12 kg.



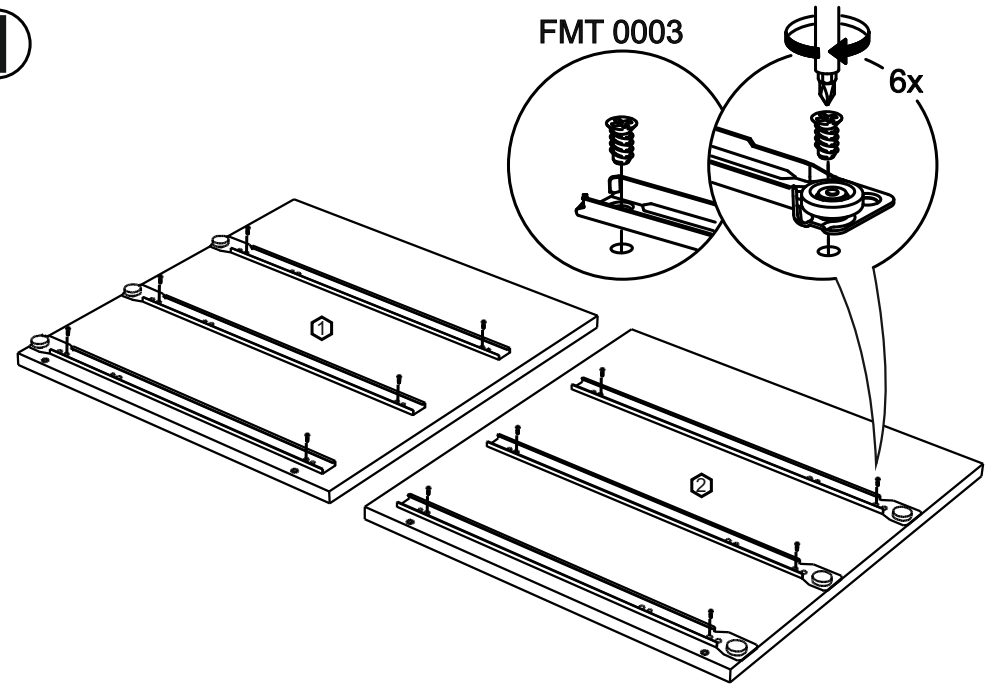
6



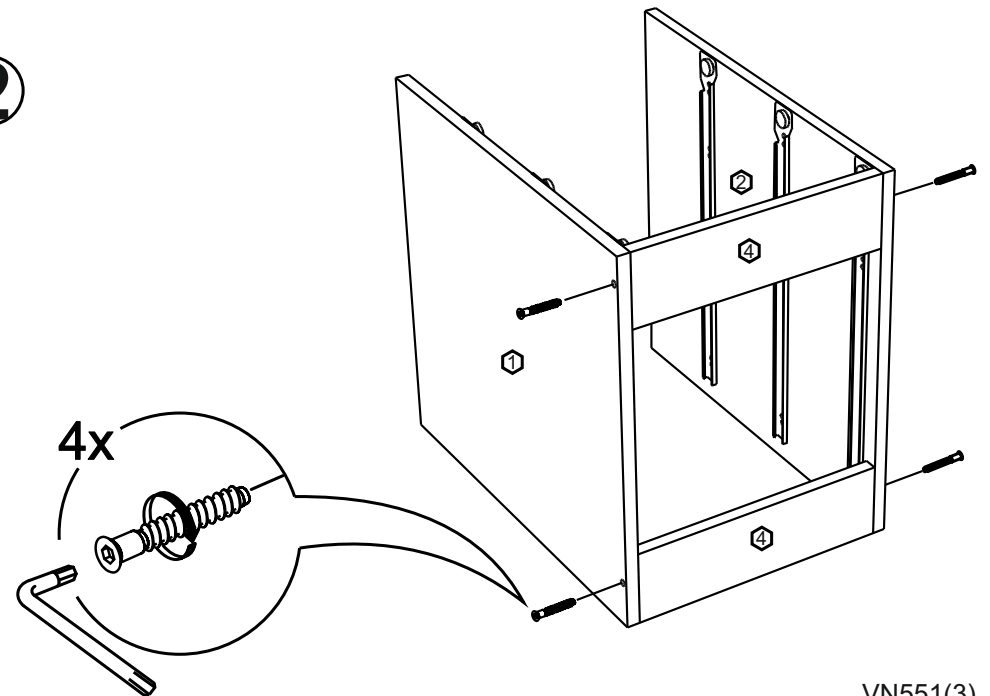
7



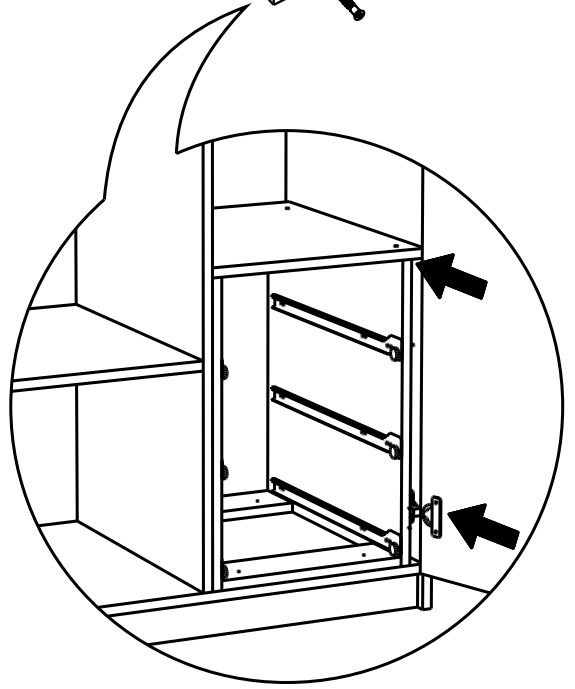
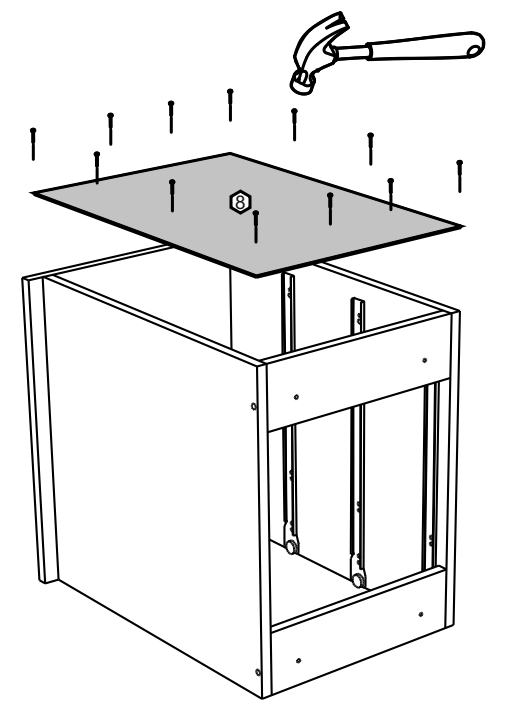
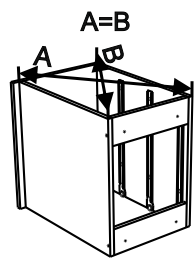
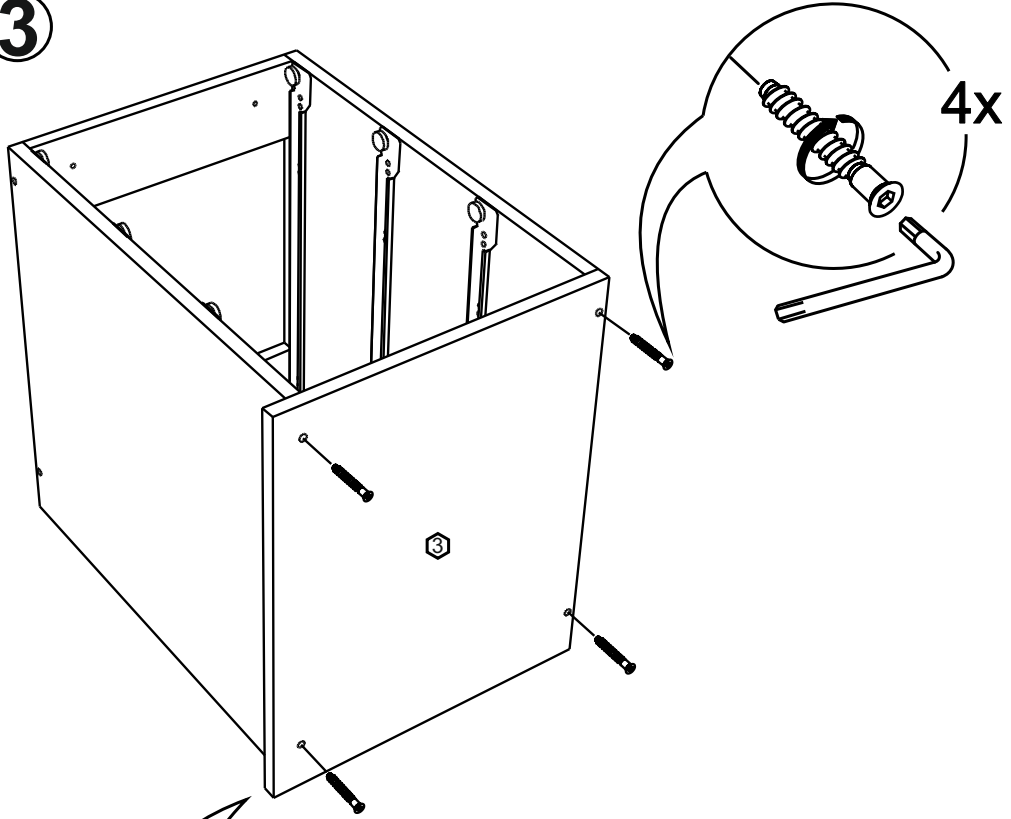
1



2



3



5

