

ГАРАНТИЙНЫЙ ТАЛОН

Столы «ПГ» предназначены для использования в бытовых помещениях и изготовлены в соответствии с требованиями Соответствует требованиям технического регламента Таможенного союза «О безопасности мебелиной продукции» (ТР ТС 025/2012) ГОСТ 16371-2014 «Мебель. Общие технические условия».

УСЛОВИЕ ГАРАНТИИ

1. Предприятие-изготовитель гарантирует соответствие изделия требованиям ГОСТ 16371-2014 и технической документации при соблюдении потребителем условий эксплуатации, транспортирования и хранения, установленных в технических условиях и указанных в настоящем паспорте.
2. Гарантийный срок эксплуатации 18 месяцев со дня изготовления, срок службы изделия – 5 лет.
3. Допустимая нагрузка на поверхность стола 50 кг
4. Предъявление настоящего гарантийного талона, товарного чека и упаковочных этикеток даёт Вам право на бесплатную замену деталей и узлов, имеющих дефекты производственного характера. Замена деталей и узлов с механическими повреждениями (бой, сколы, царапины), возникшими в процессе сборки, транспортировки самовывозом или транспортной компанией, производится за дополнительную плату.
5. Гарантия не распространяется на повреждения, возникшие вследствие неправильной эксплуатации или нарушений хранения изделий.
6. Ввиду совершенствования технологий, изменения применяемых материалов и конструкций узлов, производитель оставляет за собой право вносить изменения в конструкцию стола без предварительного согласования.

ПРАВИЛА ЭКСПЛУАТАЦИИ ХРАНЕНИЯ И УХОДА ЗА СТОЛОМ

1. Условия хранения и эксплуатации мебели: в сухих помещениях, при температуре воздуха от +10°C до +40°C, при относительной влажности 45-80%.
2. Не допускается хранение мебели в сырых, неотапливаемых помещениях и длительное попадание прямых солнечных лучей.
3. Нельзя допускать загрязнения и засорения элементов фурнитуры.
4. Не использовать нагревательные приборы на поверхности стола, не устанавливать в непосредственной близости с отопительными приборами.
5. Во избежание появления царапин на поверхности столешницы, рекомендуется использовать подставки под посуду и приборы.
6. Ограничить контакт с щелочесодержащими веществами. Для удаления мелких загрязнений и жирных следов ежедневно протирать столешницу слабым мыльным раствором с последующим протиранием сухой салфеткой.
7. Запрещается садиться на стол, вставать ногами на стол, наносить повреждения на торцы и на поверхность столешницы тяжелыми предметами – это может привести к разрушению столешницы.
8. Запрещается очищать засохшие пятна на столешнице острыми предметами, абразивными материалами и губками с металлическим покрытием.
9. Не допускайте прямого попадания воды, водяного пара на торцы столешницы (особое внимание уделяется зоне стыка плоскости столешницы с кромкой).

ПОДГОТОВКА К ЭКСПЛУАТАЦИИ

Для предотвращения царапин и случайных механических повреждений, сборку стола необходимо производить на ровной, чистой поверхности, покрытой тканью или бумагой, силами двух взрослых людей. Рекомендуем сборку производить в картонной коробке, не снимая изолон.

ШТАМП ОТК
Дата продажи

« _____ » _____ 202 г.



**ПРЕДПРИЯТИЕ
ГАЛЬВАНИК**
ПРОИЗВОДСТВО СТУЛЬЕВ И СТОЛОВ

ПАСПОРТ и ИНСТРУКЦИЯ ПО СБОРКЕ

СТОЛ «ПГ-53», «ПГ-54», «ПГ-55»

Декларация о соответствии ЕАЭС N RU Д-РУ.РА01.В.45612/21

Габариты изделия «ПГ-54»:

Ширина 530 мм (B)

Длина 350 мм (L)

Высота 650 мм (H)

Масса 5,0 кг

Габариты изделия «ПГ-53»:

Ширина 350 мм (B)

Длина 500 мм (L)

Высота 530 мм (H)

Масса 4,5 кг

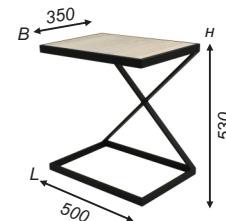
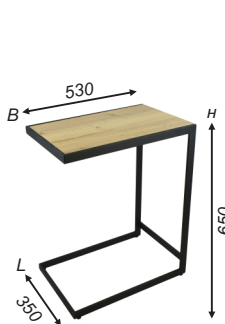
Габариты изделия «ПГ-55»:

Ширина 350 мм (B)

Длина 280 мм (L)

Высота 800 мм (H)

Масса 3,5 кг



Телефон: (812) 640-51-90

E-mail: spb@galvanik-spb.ru

www.galvanik-spb.ru

Адрес предприятия-изготовителя:
188661, Ленинградская область, Всеволожский район, деревня Новое Девятино,
улица Турбостроителей (производственная территория), здание 3

СХЕМА СБОРКИ СТОЛА «ПГ-53», «ПГ-54», «ПГ-55»



1 Каркас
стола
ПГ-53
(1 шт.)



1 Каркас
стола
ПГ-54
(1 шт.)



1 Каркас
стола
ПГ-55
(1 шт.)



2 Столешница ПГ-53
(1 шт.)



2 Столешница ПГ-54
(1 шт.)



2 Столешница ПГ-55
(1 шт.)



3 Саморез 3,5x25
(4шт)

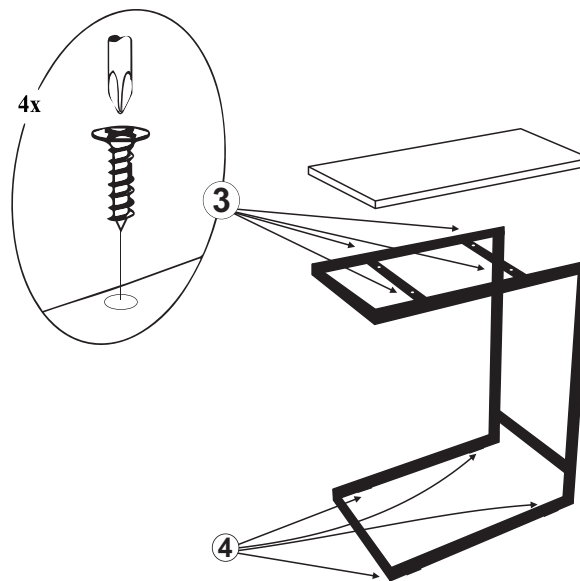


4 Подпятник 10x15
(4 шт.) (установлено
заводом-изготовителем)



ИНСТРУКЦИЯ ПО СБОРКЕ СТОЛА «ПГ-53», «ПГ-54», «ПГ-55»

- 1) Перевернуть столешницу (№2) рабочей поверхностью вниз.
- 2) Совместить отверстия на каркасе (№1) с отверстиями в столешнице.
- 3) Плотно затянуть саморезы (№3).



СОСТАВ ИЗДЕЛИЯ

Наименование	Количество	Номер пакета
Столешница	1	1 (из 2)
Каркас	1	2 (из 2)
Комплект фурнитуры	1	2 (из 2)